

乾電池の容量が  
なくなりました。

♪ピッ・ピッ

# 音声おしらせ 機能搭載。

安全装置が  
作動しました。

“より安心に、より快適に”  
音声おしらせ機能を  
搭載したガス湯沸器です。

安全にお使いいただくために

ご使用中は必ず、換気扇を回すか窓を開けるなどをして換気をしてください。換気をしないと死亡事故にいたる恐れがあります。

※ただし、自然排気式の給湯器および風呂釜を使用している場合は、換気扇を回さずに窓を開けて換気してください。※安全装置が作動した場合はお買い上げの販売店かお近くのパロマまでご連絡ください。



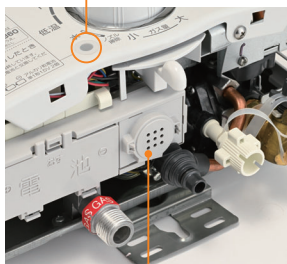
# より多くの方に安全・安心・快適をお届けしたい。

## 音声おしらせ機能

安全装置が作動した際や、乾電池の消耗時、今まではおしらせサインの点灯や点滅でおしらせしておりましたが、音声でも案内する機能を搭載しました。



おしらせサイン



スピーカー

〈おしらせ内容の一例〉

＼ 分かりやすさが向上しました! /

機器の状態	従来のおしらせ	新しいおしらせは音声案内も追加
安全装置が 作動すると <small>〈例〉不完全燃焼防止 装置作動時</small>	おしらせ サインが点滅	♪ピー・ピー・ピー 安全装置が作動しました。 ご使用を中止し本体正面の電話番号までご連絡ください。 スピーカーから音声でおしらせ
乾電池が 消耗すると	おしらせ サインが点灯	♪ピッ・ピッ 乾電池の容量がなくなりました。 新しい乾電池と交換してください。 スピーカーから音声でおしらせ

スマホ・パソコンで  
音声おしらせ機能を  
体験してみましょう!

QRコードで▶

検索で▶

湯沸器 音声おしらせ機能 検索▶

- 音声おしらせ機能は、確実にご理解いただきたい場合にご案内します。
- 症状発生時と操作ボタン消火操作時の2回音声でおしらせします。
- 音声おしらせ機能は、ご希望により停止することもできます。(有償)

## 充実の安全・安心機能

省令新技術基準に適合

### 安心1 不完全燃焼防止装置

“うっかり”も“しっかり”防ぐ信頼の機能です。不完全燃焼が起きる前にガスを止めるパロマの技術があなたを守ります。(水は止まりません)

### 安心2 再点火防止装置

不完全燃焼防止装置が3回連続して作動すると、自動的に器具をロック。使用をストップさせて、万が一に備えます。(水は止まりません)

### 安心3 立ち消え安全装置

“常時”炎検出するフレームロッドを搭載し、万が一の不着火、失火等にも瞬時にガスを止め、生ガスの放出を防ぎます。(水は止まりません)

### 安心4 過熱防止装置

使用中に機器内の温度が異常に高くなると、自動的にガスを止め、運転を停止します。(水は止まりません)

### 安心5 消し忘れ消火機能

もし消し忘れてしまった場合でも約10分後に自動消火します。(水は止まりません)

### 安心6 タイムスタンプ

器具の点検のおすすめ時期をお知らせします。10万回ご使用時にお知らせします。

## 使いやすさや美観にも配慮しています。

### ワンプッシュ 点火・消火

点火・消火はボタンを押すだけの簡単操作です。

### 熱湯も出湯可能 (元止式のみ)

すぐに熱湯が必要になった場合に便利です。

### キッチンシャワー 付き

食器洗いなどに適したシャワー出湯とストレート出湯の切り替えができます。

### 幅広い 湯温調節

ガス量調節つまみと操作ボタンで、幅広く細やかに湯温と湯量の調節ができます。

### スライドブラケット を搭載

取替に配慮して、スライドブラケットを搭載。ビス穴を位置を変えずに施工できます。


品名	熱効率		ガス消費量(kW)		毎分出湯量(L)		接続			電源			最低動作水圧(kPa) [kg/cm <sup>2</sup> ]		質量(kg)	製造ガス種		
	2025年度省エネ基準達成率(%)	区分名	熱効率(%)	LPG(kg/h)	13A(kcal/h)	25℃上昇	40℃上昇	*1給水・給湯	LPG	13A	乾電池	消費電力(W) 50Hz/60Hz	*2待機時消費電力(W)	電気コード(m)			高温	低温
PH-5BN	101	I	79.0	10.5[0.75]	10.5[9.000]	5.0	3.1	R1/2(15A)	R1/2(15A)	R1/2(15A)	○	—	—	—	25.0[0.25]	35.0[0.35]	5.2	LP 12-13A
PH-5BNK	101	I	79.0	10.5[0.75]	10.5[9.000]	5.0	3.1	R1/2(15A)	R1/2(15A)	R1/2(15A)	○	—	—	—	25.0[0.25]	35.0[0.35]	5.2	LP 12-13A
PH-5BNHK	101	I	79.0	10.5[0.75]	10.5[9.000]	5.0	3.1	R1/2(15A)	R1/2(15A)	R1/2(15A)	—	0.6/0.6	0.6	1.5	25.0[0.25]	40.0[0.40]	5.4	LP 12-13A
PH-5FN	101	I	79.0	10.5[0.75]	10.5[9.000]	5.0	3.1	R1/2(15A)	R1/2(15A)	R1/2(15A)	○	—	—	—	25.0[0.25]	30.0[0.30]	5.2	LP 12-13A

\*1 元止式の給湯はキッチンシャワーです。 \*2 50Hzでの数値です。

# そんな気持ちから生まれたガス湯沸器です。

## ラインアップ **日本製**

**元止式**



**PH-5BN**

器種コード LPガス 1064521024  
都市ガス 1064521424

**PH-5BNK (寒冷地用)**

器種コード LPガス 1064522024  
都市ガス 1064522424

希望小売価格 **¥54,780** (税抜 ¥49,800)  
高さ360×幅288×奥行141mm

※同機の出湯管は標準35cmです。

101% 79.0% **あんしん点検対象**  
グリーン購入法 適合商品

**元止式**



**PH-5BNHK (寒冷地用)**

器種コード LPガス 1064523024  
都市ガス 1064523424

希望小売価格 **¥63,690** (税抜 ¥57,900)  
高さ360×幅288×奥行141mm

※同機の出湯管は標準35cmです。

101% 79.0% **あんしん点検対象**  
グリーン購入法 適合商品

凍結予防ヒーター付  
100V使用  
※乾電池は不要です。

**先止式**



**PH-5FN**

器種コード LPガス 1064524024  
都市ガス 1064524424

希望小売価格 **¥56,320** (税抜 ¥51,200)  
高さ360×幅288×奥行141mm

※同機の出湯管は標準35cmです。

101% 79.0% **あんしん点検対象**  
グリーン購入法 適合商品



**着脱式水フィルター**

給水側からのゴミ・水あかなど簡単にお掃除できます。  
(水抜き時に便利な斜め前向きです)

■環境にも配慮し、はんだメッキレス熱交換器を搭載しています。

## 元止式湯沸器用オプション部品

対応器種	キッチンシャワー	フレキシブル出湯管						
		35cm	45cm	55cm	65cm	75cm	85cm	100cm
PH-5BN PH-5BNK	SS-8 ¥2,200 (税抜 ¥2,000) 寒冷地用 SS-9 ¥2,200 (税抜 ¥2,000)	F-35L ¥1,870 (税抜 ¥1,700) 寒冷地用 F-35K ¥1,870 (税抜 ¥1,700)	F-45L ¥2,200 (税抜 ¥2,000) 寒冷地用 F-45K ¥2,200 (税抜 ¥2,000)	F-55K ¥2,530 (税抜 ¥2,300) (寒冷地共通)	F-65K ¥2,860 (税抜 ¥2,600) (寒冷地共通)	F-75K ¥3,080 (税抜 ¥2,800) (寒冷地共通)	F-85K ¥3,300 (税抜 ¥3,000) (寒冷地共通)	F-100K ¥3,410 (税抜 ¥3,100) (寒冷地共通)
	キッチンシャワー+出湯管35cm シャワー付き蛇口組立 器種コード 90414218500 ¥4,070 (税抜 ¥3,700)							
	シャワー付き蛇口組立 寒冷地用 器種コード 90414243500 ¥4,070 (税抜 ¥3,700)							
PH-5BNHK	SS-10 ¥2,200 (税抜 ¥2,000)	F-35K ¥1,870 (税抜 ¥1,700)	-	-	-	-	-	

## オプション部品

### 防熱板 KHC-H 器種コード 1058619000

希望小売価格 **¥4,510** (税抜 ¥4,100)  
つり戸棚等の変色緩和や上方からの風の吹き込みの緩和に。

### 換気扇連動スイッチ PFS-3B (※)

器種コード 90019584000  
希望小売価格 **¥13,090** (税抜 ¥11,900)

換気扇連動スイッチをとりつけることにより、ガス湯沸器の操作ボタンを押してお湯を出す時と換気扇が連動して回ります。そしてガス湯沸器を止めると換気扇も止まります。

※2007年3月以降に製造されたパロマ製小型湯沸器に対応しています。

### C型取付金具

器種コード 90043096000  
希望小売価格 **¥3,740** (税抜 ¥3,400)

取付背面が窓の場合、上下の枠を利用して取付する部材。  
伸縮式: 822~982mm  
(ただし、伸縮は上180mm、下180mm)



### 遮熱板B KHC-B (元止用)

器種コード 1058599000

### 遮熱板F KHC-F (先止用)

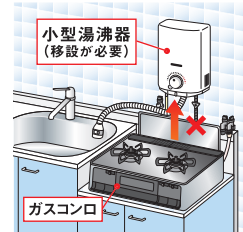
器種コード 1058598000

希望小売価格 **¥2,310** (税抜 ¥2,100)  
本体下部への湯気や熱気の入り込みの緩和に。

## 小型湯沸器の設置位置について

### 小型湯沸器をコンロの直上から他の場所に移設する必要があります。

小型湯沸器がコンロの直上にあると安全装置が作動し火がつかなくなったり、湯沸器の寿命を短くする原因となるため、コンロ直上設置は禁止されています。つきましては、既設の住宅に設置されている小型湯沸器を買替える際には、コンロの直上から他の場所に移設する必要があります。



## 防熱カバーの取付け

移設が困難で、やむをえずコンロの直上に設置する場合は、下記「小型湯沸器用防熱カバー※」を取付けてください。

※2008年3月以前に製造された小型湯沸器には、取付けできません。  
※元止式湯沸器用です。

【ご注意】

防熱カバーを取り付けた場合でも、小型湯沸器とガスコンロの同時使用はしないでください。

### 防熱カバー

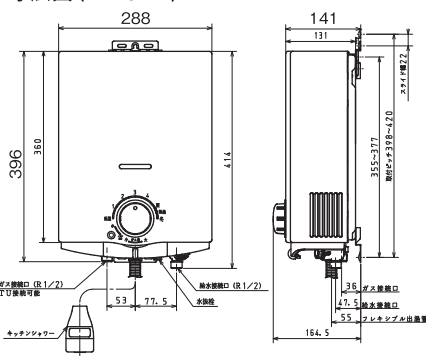
### 防熱カバー KHC-K

器種コード 1058819000

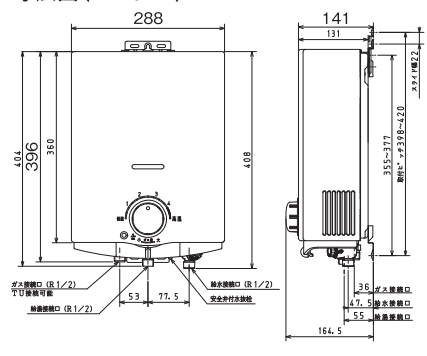
希望小売価格 **¥16,610** (税抜 ¥15,100)



## 寸法図 (PH-5BN)



## 寸法図 (PH-5FN)





# あんしん点検のご案内

あんしん点検とは、長期間の使用に伴い生ずる劣化（経年劣化）による製品事故を未然に防止するため、所有者様のお申し出による有償での点検、その他の保守をおすすめする制度です。  
設計上の標準使用期間は、家庭用製品10年、業務用3年です。設計上の標準期間を迎えたら『あんしん点検』を受けていただくことをおすすめしています。点検を受けない場合は製品の取り替えをおすすめしています。

## 法定点検に関する法令改正について(2021年8月から)

法令改正により、**特定保守製品から屋内式のガス小型湯沸器が対象外となりました。**また、これにより、所有者様には法定点検を受けることが求められなくなりましたので、あんしん点検を受けていただくことをおすすめしています。

詳しくはホームページをご参照ください。  
<https://www.paloma.co.jp/important/hourekaisei/>



あんしん点検の流れ	<b>1 所有者登録*</b>	<b>2 点検のご案内</b>	<b>3 点検のお申し込み</b>	<b>4 点検の受付・実施</b>
	製品と同梱の「所有者票」や、インターネット、販売店様等から登録します。	登録済みのお客さまへは点検時期が近づくと案内ががきが届きます。	案内はがきに必要な事項をご記入の上ご投函ください。	受付後、担当者が点検を行い、点検結果のご説明をさせていただきます。

\*所有者登録の情報は、個人情報保護法及び弊社規定により適切な安全対策のもと管理し、あんしん点検、リコール等製品安全に関するお知らせをする場合以外には使用いたしません。



### 省エネ性マークについて

このマークは省エネ性（エネルギー消費効率及び省エネルギー基準達成率）を記載した場所を明示するものです。商品をお選びになる時のご参考にしてください。「省エネルギー基準達成率」は、省エネ法に定められたガス温水機器2025年度の基準に対する達成率を示しています。達成率100%以上の場合は、マークをグリーンで、それ以外はオレンジで表示しています。

### 長年ご使用のガス機器の点検をぜひ!

- 時々ガスくさい
- 点火しにくい
- その他の異常や故障がある

以上のような症状の時は、ガスの元栓を閉じ、故障や事故防止の為、必ず販売店に点検や修理をご相談下さい。



### 安全に関するご注意

- ◎このカタログに記載の商品は一般家庭用です。
- ◎このカタログに掲載の商品は国内専用です。海外では使用できません。
- ◎必ず、ガス種を確認の上、お買い求めください。
- ◎ご使用前に「取扱説明書」をよく読んで正しくお使いください。取扱を誤りますと、火災・やけど・一酸化炭素中毒の原因になることがあります。
- ◎設置工事は、専門の資格、技術が必要です。お買い上げの販売店、または専門業者に依頼ください。

### ●補修用性能部品の保有期間について

補修用性能部品は当製品製造打ち切り後、先止め7年、元止め6年間保有しております。出湯管、キッチンシャワー等が長年のご使用でいたんだ場合にはお買い求めください。お買い求めの際は、必ず銘板の器具名をお知らせください。

## 小型湯沸器を安全・安心にお使いいただくために。

### 湯沸器をお使いになる時は、窓を開けるなど必ず換気しましょう。

- 湯沸器の火が正常に燃焼するために、きれいな空気でご使用ください。
- なかなか火がつかない時は不完全燃焼の恐れがあるので、ただちに使用中を中止してください。

### 小型湯沸器の出湯管にホースを継ぎ足しての使用は絶対にやめましょう。

- 小型湯沸器でのシャワーやお湯はりは大変危険です。
- 使用中は湯沸器から離れないでください。

### 湯沸器の周りを今一度、確認しましょう。

- 火災の原因になるため、湯沸器の周りに可燃物を置かないでください。
- 湯沸器の真下にコンロを設置しないでください。

### 湯沸器のお手入れや定期的な点検をしましょう。

- 長く、安全にご使用いただくために掃除や定期点検を。

### 古くなった機器は、取替えをしましょう。

- 熱・湿気・ホコリなどの影響や、経年劣化によって故障したまま使用すると危険です。

### あんしん点検を受けましょう。

- あんしん点検とは、長期間の使用に伴い生ずる劣化（経年劣化）による製品事故を未然に防止するため、所有者様のお申し出による有償での点検、その他の保守をおすすめする制度です。

### ガスふろがま（CF式湯沸器）の使用中は、ガス小型湯沸器や換気扇は使用しないでください。

- 浴室内に設置されている「排気筒付ガスふろがま」の使用時はご注意ください。
- 排気筒の給気口（換気口）は定期的に点検を。

**Paloma 株式会社 パロマ** 本社 / 〒467-8585 名古屋瑞穂区桃園町6番23号  
<https://www.paloma.co.jp/>

Paloma 公式部品販売サイト

**PALOMA+**  
パロマプラス



<https://www.paloma-plus.jp/>

●パロマ商品のお問い合わせ、ご用命は…

支店	連絡先	支店	連絡先	支店	連絡先	支店	連絡先
北海道支店	☎(011)726-7281 (北海道業務センター)	新潟支店	☎(03)5646-1860 (東京業務センター)	南関東支店	☎(045)438-2860 (神奈川業務センター)	大阪支店	☎(072)960-0674 (関西業務センター)
東北支店	☎(022)237-5561 (東北業務センター)	東京中央支店		北陸支店	☎(052)824-5101 (中部業務センター)	京滋支店	☎(082)262-9261 (中四国業務センター)
北関東支店	☎(048)657-4851 (北関東業務センター)	西東京支店	静岡支店	九州支店		兵庫支店	
		南東京支店	東海支店				

### お問い合わせに際して

このカタログの掲載内容は2024年12月現在のものです。  
 ■本カタログに掲載の全商品の価格はメーカー希望小売価格です。  
 ■掲載の価格・仕様は変更する場合がありますのでご了承ください。  
 ■商品の色は印刷上実際の商品とは多少異なる場合がありますのでご了承ください。  
 ■取付工事費・使用済み商品の引き取り費などは含まれておりません。

## ウィズガス

※電話番号のお掛け間違いにご注意ください  
電話番号をよくお確かめの上、お掛け間違いのないようお願い申し上げます。

商品についてのお問い合わせ先  
 お客様相談室 ☎(052)824-5145  
 ◎受付時間 / 平日9:00~18:00(土・日・祝日・弊社指定休日を除く)

修理についてのお問い合わせ先  
 パロマサービスコールセンター ☎0120-193-860  
 ◎受付時間 / 24時間サービス受付

点検・所有者登録についてのお問い合わせ先  
 パロマお客様センター ☎0120-378-860  
 ◎受付時間 / 平日9:00~17:00(土・日・祝日・弊社指定休日を除く)

※本カタログに掲載しております写真で、イメージを使用している箇所もございます。 ※本カタログの内容を許可なく転載することを禁じます。