

新しいコンロで 暮らしよく

Paloma

ガスビルトインコンロ
総合カタログ 2024 |

\ Paloma /

テレビ新CM
放送中!



- ・感動すっきり
- ・驚きクッキングテク
- ・さらにあんしん



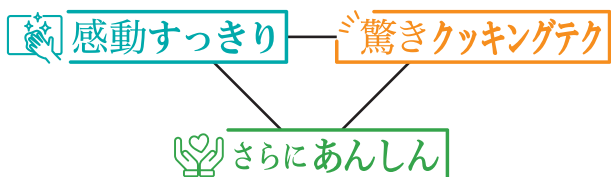
KIDS DESIGN
AWARD 2017

※FACEIS
シリーズ受賞。

パロマのガスコンロで
暮らしをもっと笑顔に。



暮らしをもっと笑顔にする、3つのポイント



パロマのコンロは、**感動すっきり**の
お手入れ性の高さとお料理がたのしくなる、
とっても便利な**驚きクッキングテク**機能と
充実の**さらにあんしん**機能で家事をサポート。

CONTENTS

1 暮らしをもっと笑顔にする、3つのポイント

5 おすすめの特長

- 5 感動すっきりでお手入れもたのしく
- 9 感動すっきり[ラ・クックグラン編]
- 11 驚きクッキングテク[ラ・クックグラン編]
- 16 驚きクッキングテク[グリル編]
- 17 驚きクッキングテク[コンロ編]
- 19 先進のさらにあんしん機能

21 取り替える人に、いいコトを

23 ビルトインコンロ 取り替えQ&A・選び方POINT

25 おたのしみレシピ 自慢のお料理、増やしましょう。

- 25 ラ・クックシリーズ調理例
- 27 自動炊飯機能
- 28 多機能パン

29 ビルトインコンロ

- 29 簡単比較表
- 31 CREA
- 37 AVANCE
- 39 FACEIS GRAND
- 45 WITHNA
- 49 Black Line
- 53 BRillio
- 55 repla
- 57 Sisto
- 59 スタダード
- 60 コンパクト
- 61 ミニキッチン
- 63 ビルトインコンロ・グリルのオプション
- 66 毎日カンタンお手入れガイド

67 子育てエコホーム支援事業

68 プチリフォーム | レンジフード

- 89 オープン
- 91 キャビネット

93 DATA

- 93 機能・仕様一覧
- 97 寸法図
- 105 ガスコンロを安全にご使用いただくために。
- 106 レンジフード現場調査確認シート



いつだって家事のミカタ

進化したパロマのコンロなら、「料理」「掃除」の負担を軽減。
3つのポイントで家事のお悩みを解決します。

感動すっきり

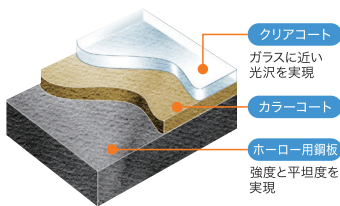
調理のあとのお手入れをとことんラクにする
すっきりコンロに取り替えたいあなたへ。

熱やキズに強くお手入れしやすい

■ ハイパーガラスコートトップ

ホーロー用鋼板に2層のガラスコートをかかけた艶やかな光沢を実現。
汚れもサッとふき取れお手入れも時短につながります。

2層のガラスコート



※イラストはイメージです

≫ 詳しくはP5をご覧ください。

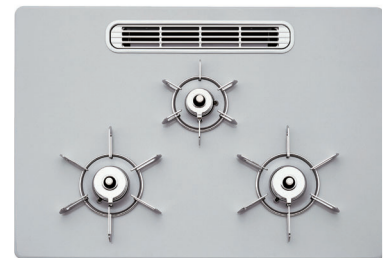


熱に強い!
天板の変色・変質を防ぐ!



キズ、衝撃に強い!

*(2018年9月時点パロマ調べ)



※写真はPD-963WT-U75CV

- 後片付けが面倒くさく、グリルを使いたくない
- 排気口まわりの汚れやゴミが気になる
- バーナーまわりの焦げつきが落ちにくい



「天板のお手入れが大変で」
…という方におすすめ

感動すっきり

焦げつきを抑えてすっきり

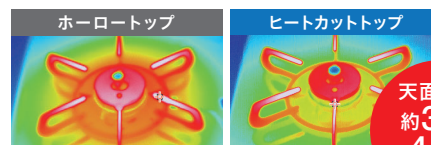
■ ヒートカットトップ ヒートカットトップ

温度軽減効果があるトッププレートなら、バーナー
まわりがこびりつきづらく、お手入れをラクにします。

- ※1 直径28cmのアルミ鍋で強火力約30分間燃焼後。(パロマ調べ)
- ※1 使用中や使用直後は、操作部・操作ボタン・ロックつまみ・グリル取手以外は触らないでください。

≫ 詳しくはP7をご覧ください。

サッとお手入れできてラク!



天板温度比較(当社比)

天面温度
約30%
40℃
低減! ※1



グリルがすっきり

■ ラ・クックシリーズ

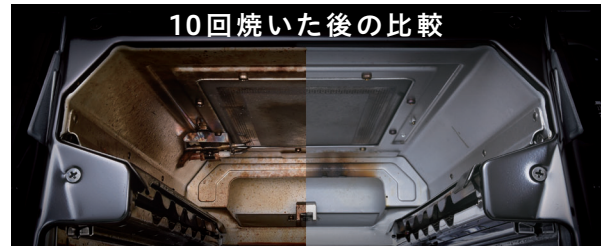
ふた付きのラ・クックグランで調理できるから、グリル
庫内はいつもすっきりキレイなまま。お手入れはラ・
クックグランを洗うだけ!グリル庫内の清掃は不要です。

- ※試験方法:「焼き網」ラ・クックグランにてさま3尾を調理。グリル庫内のお手入れ部品(焼き網、ラ・クックグランは除く)への飛び散り量を5回測定し平均値を算出。焼き網(強火:12分)ラ・クックグラン(強火:15分)にて調理。(パロマ調べ)

≫ 詳しくはP9をご覧ください。 **グリル庫内の油汚れ
99.9%※カット**

「グリルが汚れるから
使いたくない」
…という方におすすめ

10回焼いた後の比較



焼き網での調理
グリル庫内はベトベト

ラ・クックグラン(ふた有り)での調理
10回焼いてもグリル庫内はピカピカ

驚きクッキングテク

驚きのクッキングテクで調理がテキパキできて、ラクにするサポート機能が充実しています。

- 効率よく、時短で調理したい
- レシピを考えるのが面倒くさい



■ ラ・クックシリーズ

お手入れはもちろん、料理も簡単！
食材を入れてグリルで焼くだけ！



ワンタッチでおまかせ焼き

■ ラ・クックグランオートメニュー機能

ラ・クックグラン※を使用し、調理モードとお好みの焼き加減を設定するだけで、グリル庫内を汚すことなくさまざまなメニューを自動で焼き上げます。

※器種により同梱しております。 **ラ・クックグランオート**



効率的に調理
できて便利！



調理もレシピもおまかせ

■ アプリ対応

スマートフォンアプリ「おまかせシェフ」でさまざまなメニューをおまかせで調理ができます。



※CREA、FACEIS GRANDで対応

≫ 詳しくはP11～18をご覧ください。

さらにあんしん

進化したパロマのコンロは、
先進のさらにあんしん機能を備えています。

- 両親のコンロの消し忘れが心配



■ Siセンサー



鍋底の温度を検知し、自動で火力を調整して異常高温を防止します。

調理中の着衣着火も見守ります

■ エリアセンサー※

ゴトクの周りの9つのセンサーが手や袖口の侵入を検知し、自動でコンロの火を弱めます。

※「エリアセンサー」は大阪ガス株式会社の登録商標です。

「うっかりの消し忘れが心配」…という方におすすめ

コンロの消し忘れもさらにあんしん

■ コンロ30分消火あんしんモード

かんたん操作で30分自動消火モードを設定します。



いざという時も
よりあんしんね



≫ 詳しくはP19～20をご覧ください。

 感動すっきり

トップもコンロもグリルも、簡単お手入れ。
サッとふけてすっきりきれいに。



※写真はPD-963WT-U75CV

美しくお手入れしやすいトッププレート素材



※写真はPD-963WT-U75CV



※写真はPD-963WT-U75GG



※写真はPD-N36

ハイパーガラスコートトップ

ホーロー用鋼板に2層のガラスコートをかいた艶やかな光沢。重い物を落としても割れることなく、汚れもサッとふき取れます。

お手入れ性 衝撃に強い 美しい光沢感
★★★★★ ★★★★★ ★★★★★☆

クリアガラストップ

美しい光沢のガラストップは、ガラスを熱処理した結晶化ガラスを採用。熱、キズにも強いので美しさをずっとキープ。

お手入れ性 衝撃に強い 美しい光沢感
★★★★★ ★★★★★☆ ★★★★★

ホーロートップ

ホーロートップなら、丈夫で耐久性にすぐれ、しっとりと落ち着いたツヤがあります。

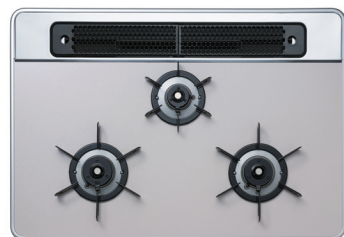
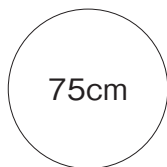
お手入れ性 衝撃に強い 美しい光沢感
★★★★☆☆ ★★★★★☆ ★★★★★☆

ひろびろ × すっきりトップ

グリル排気口をアイランド構造とし凹凸が少なく清掃性がアップ。グリル排気口のまわりがひろびろすっきりしました。サッとふくだけですっきりキレイになるから、お手入れも時短できます。

対応器種 **CR**※ **A** **FA**※ **W**※

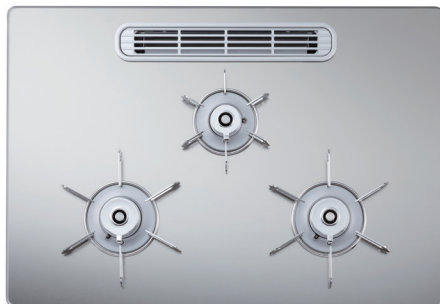
従来製品



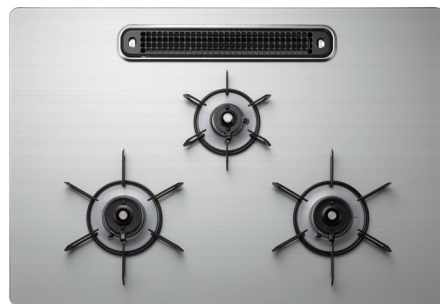
※写真は当社従来製品

← ひろびろ →
すっきりトップ

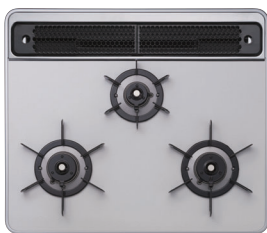
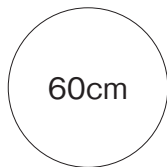
「天板のお手入れが大変で」…
という方におすすめ



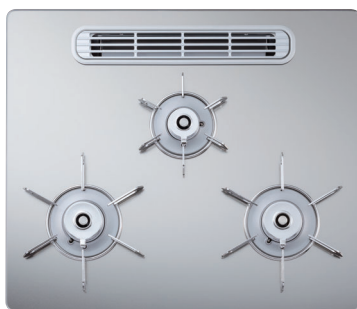
※写真はPD-963WT-U75GG
グリル排気口サイズ 357×47mm



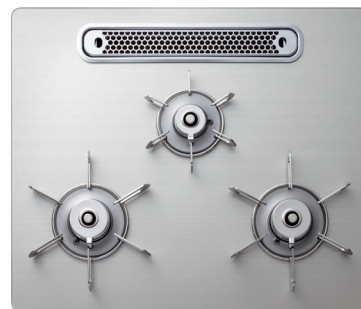
※写真はPD-893WS-U75GH
グリル排気口サイズ 357×47mm



※写真は当社従来製品



※写真はPD-963WT-U60GG
グリル排気口サイズ 357×47mm



※写真はPD-893WT-U60GH
グリル排気口サイズ 357×47mm

すっきりトップ

天板のフチがすっきりしてゴミが溜まりにくく汚れもサッとふき取れます。

すっきりトップ

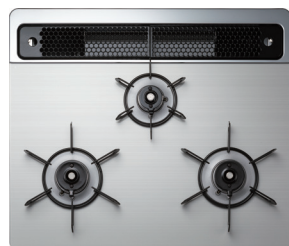


※写真は60GH

すっきりフレームトップ

従来よりもフレームの厚みが減り、清掃性もデザイン性もアップしました。

フレームすっきりトップ



PD-829WS-60GH



PD-829WS-60CV



PD-733WS-75CV
PD-509WS-75CV

対応器種 **CR**※ **FA**※ **W**※ **BR**※

対応器種 **BR**※ **r** **Si**

※写真はイメージです。トッププレートの大きさに変更はありません。
※器種により異なります。 >> 詳しくはP93~94をご覧ください。

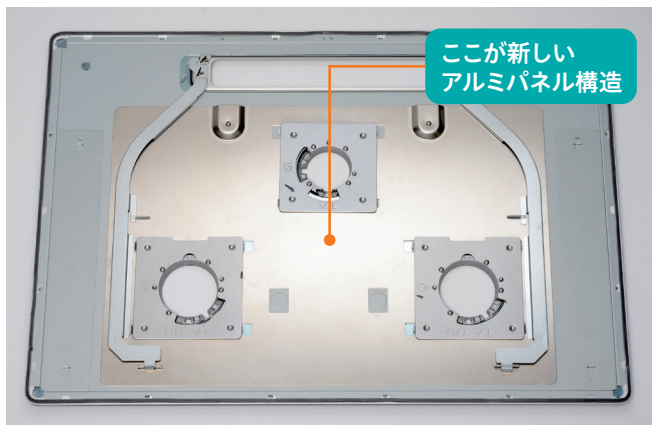
CR CREAシリーズ **A** AVANCE **FA** FACEISシリーズ **W** WITHNA **BR** BRILLIOシリーズ **r** repla **Si** Sisto **ST** スタンダードシリーズ **全器種** 全器種対応

ヒートカットトップ

バーナーまわりは、煮こぼれなどがこびりつき、お手入れに時間がかかる…。バーナーからの放射熱で熱くなることが原因です。温度軽減効果があるトッププレートなら、バーナーまわりがこびりつきづらく、お手入れをラクにします。

対応器種 **CR A FA W** * **BR** * **r Si**

 ヒートカットトップ

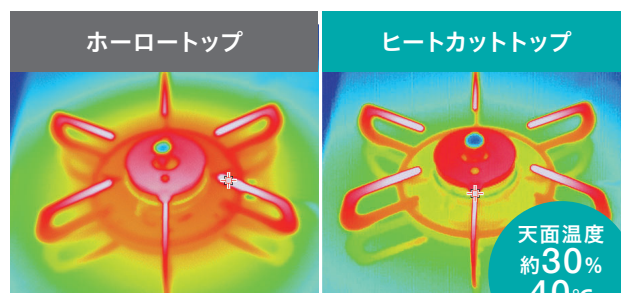


トッププレート裏面(CREAガラストップ)

ガラストップの裏面にはアルミ板を取り付けることで熱を分散。ハイパーガラスコートトップには熱伝導率の高い鋼板にコーティングを施し熱を分散。バーナーまわりの焦げつきを低減します。またハイパーガラスコートトップ採用の全器種にも対応しています。



ヒートカット有無での加熱試験比較(いずれもガラストップ)



天板温度比較(当社比)

ホーロートップに比べて、バーナーまわりの温度が低くなっていることがわかります。

※1 直径28cmのアルミ鍋で強火力約30分間燃焼後。(ノバロマ調べ)
※1 使用中や使用直後は、操作部・操作ボタン・ロックつまみ・グリル取手以外は触らないでください。

すっきりフェイス

ステンレスを使用したシンプルで、凹凸やすまきが少ないフラットフェイス。すっきりとしたデザインだからお手入れがしやすく、キッチン空間にも美しく調和します。

対応器種 **CR A FA**

 すっきりフェイス



※写真はCREA

コンロ部 サッとふける感動を



ツインシールド構造

バーナーリングの2カ所(外径と内径)にパッキンを装着。煮こぼれによる器具内部への侵入を防ぎます。

対応器種 **CR A FA W BR**  ツインシールド **r Si** 2口タイプ ※



フラット構造

煮こぼれなどが器具内に侵入しにくい一体成型フラット構造。汁受け皿がなくホーロー素材で、ふき掃除もラクラクです。

対応器種 **ST** 2口・1口タイプ ※  フラットトップ



※写真はステンレスゴクタイプ。ホーローゴクも同一形状です。

すっきりクリーンゴトク

洗いやすさにもふきやすさにもこだわった、やさしいフォルムのゴトク。はめやすく、ズレにくい3点止めです。

対応器種 **全器種**

 すっきりクリーンゴトク

グリル部 大きなグリルもいつもクリーンに



らくグリル

グリルパーツは、サッと分解して丸洗いできるので便利。洗いやすいフラット形状の焼き網は、汚れが落ちやすいフッ素加工付き。受け皿は油汚れもサッと取れるクリアコート加工付きです。

対応器種 **CR A FA W**

グリルサイドカバー (左右2個)

グリル下バーナー左右両側に取り付けできます。汚れの飛び散りは、グリルサイドカバーでしっかりガード。左右共通で着脱も簡単なのでお手入れがラクにできます。

対応器種 同梱: **CR A FA W**
別売: **BR r Si ST** ※

≫ 別売は1,430円(税抜 1,300円)です。
詳しくはP65をご覧ください。

グリル排気口周囲カバー&チリ受け

野菜くずなどの落ち込みをしっかりとガード。分解したり、奥に手を突っ込んだりしなくてもお手入れがしやすくなりました。

※別途オープンを接続させる場合はカバーを取り外す必要があります。
※写真はBRillIO

対応器種 **CR** ※ **FA** ※ **W** ※ **BR r** ※2 **Si** ※2

≫ ※2 チリ受けの別売は
左右2個 2,640円(税抜 2,400円)です。
詳しくはP65をご覧ください。

ラ・クックシリーズ

魚焼きグリルが感動すっきり!

しかも美味しく焼けるラ・クックグランって?



穴 あな

上部ではなく、奥側に穴を設置することで油はねを防止。蒸気を逃しながらも、旨味を閉じ込めて焼き上げます。



ふた

つまみを廃してよりお手入れしやすくなりました。上部に穴がないため油がグリル庫内に飛び散りません。また中央の凹により、きれいな焼き目をつける工夫をしています。



ハンドル

よりシンプルな形状になりました。安心してお使いいただけるパロマのこだわりのツールです。



溝 みぞ

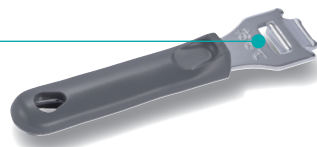
底面は波型に。余分な油を落としてヘルシーに。

全周折り返し加工

ふた、本体ともに、全周折り返し加工を施しました。よりお手入れがしやすくなりました。

深皿 ふかざら

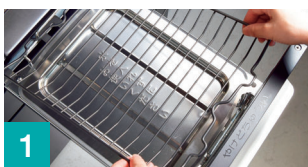
プレートの深さは約4cm。大きめのアルミカップも入り、ケーキなどのオープン風料理が気軽に楽しめます。



使用者さまの声

グリルの使い勝手がとても良く、まずフタの取っ手・ハンドル・サイズ・デザイン完璧でした。 30-40代 女性

ガスコンロのグリルに、
かんたんセット&さっと後片付け。



1 焼き網をはずす。



2 受け台をはめる。



3 ラ・クックグランに素材を入れてふたをしたのち、加熱。



4 完成! アツアツの状態です。ラ・クックグランごとテーブルへ。

※器種により異なります。 ≫ 詳しくはP95~96をご覧ください。

CR CREAシリーズ **A** AVANCE **FA** FACEISシリーズ **W** WITHNA **BR** BRillIOシリーズ **r** repla **Si** Sisto **ST** スタンダードシリーズ **全器種** 全器種対応

— 使用者さまの声 —

グリル庫内の掃除にいつも頭をかかえていました…。ラ・クックは使っても庫内がきれいなのがうれしいです。 30-40代 女性

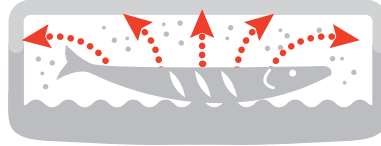
感動すっきりでいつもクリーン

ふた上面に穴がないから油汚れ大幅カット

●焼き魚でも



※写真はラ・クックグラン使用



※イラストはイメージです。

深プレートが「油の飛びはね」をガードします。

プレートの深さ **約4cm** ※ふたの高さを含まず

●ローストチキンでも



●ぎょうぎでも



●お肉を焼いたあとのふた



キレイに自信

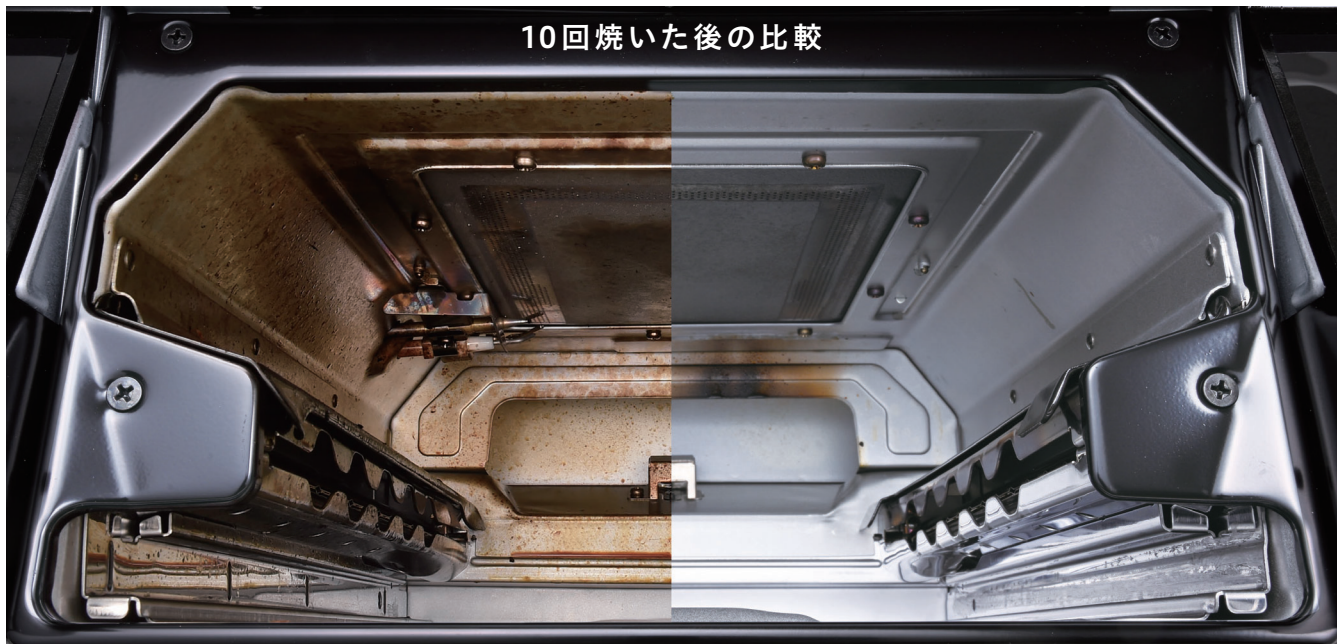
使い続ければ違いが分かる

お肉やぎょうぎなどもOK!ふた上部に大きな穴がないから、ふたで油の飛びはねをしっかりキャッチ。

庫内の汚れ99.9%カット

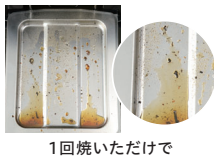
焼き網での調理

ラ・クックグラン(ふた有り)での調理



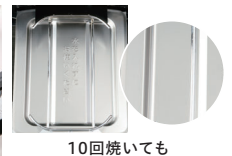
10回焼いた後の比較

グリル庫内は
ベトベト



1回焼いただけで
受皿は油でギトギト!

10回焼いても
グリル庫内は
クリーン



10回焼いても
受皿もクリーン!

— 使用者さまの声 —

「ラ・クック」で焼いたお魚がとても美味しいです。そして時短、グリル庫内も汚れないのでお手入れがラクです。

50-60代 女性

グリル窓の油汚れの比較



グリル窓は、全体的に油の飛びはねで汚れています。

油の飛びはねも確認できず、グリル窓はきれいな状態です。

グリル庫内の油汚れ 99.9%※カット

※試験方法:PA-A96WCRにて「焼き網」「ラ・クックグラン」でさんま3尾を調理。グリル庫内の各お手入れ部品(焼き網、ラ・クックグランを除く)へ油はねの量を5回測定し平均値を算出する。焼き網(強火:12分)ラ・クックグラン(強火:15分)にて調理。(パロマ調べ)

使用者さまの声

ラ・クックでは本当に簡単なお手入れで汚れもすぐ落ち、魚を焼く回数も増え、料理のレパートリーも増えて良かったです。50-60代 女性

グリルのお手入れを比較

「焼き網」の場合… 面倒なグリル庫内やグリルパーツ(4点)のお手入れが… グリル掃除が特に面倒で「家事ストレス」を感じます。

- 1 パーツ4点を外す
受け皿に落ちた油をこぼさないよう外して…
- 2 庫内のふき掃除
油汚れでべとべと。狭くてふきづらい…
- 3 パーツを洗う
洗剤でシンクは満杯。焼き網のこびり付きもイヤ!
- 4 パーツをふく
細かな形状だから手間に感じちゃう…
- 5 パーツをセット
順番通りに4つをセットしてやっと完了。

「ラ・クックگران」の場合… ラ・クックگرانを洗うだけ! グリル掃除から解放されて「感動すっきり」

ラ・クックگرانは、本体のお手入れだけでOK。
焼き網などパーツやグリル庫内のお手入れもほとんど不要です。

お手入れはこれだけ
1 ラ・クックگرانを洗う
Wセラミックコートでこびり付きもなっと洗える!
2 ふいて戸棚へ
さっとふいたらあとは棚に収納するだけ。

クッキングシートならラ・クックگرانも汚れない!

※試験方法:「焼き網」「ラ・クックگران」にてさんま3尾を1回調理後、それぞれお手入れ。(パロマ調べ)

丈夫で長持ちWセラミックコート

ラ・クックگران 断面図

- 鉄
- セラミックコート
- セラミックコート(ラメ入り)

※イラストはイメージです。

耐久性に優れ、汚れにも強い「Wセラミックコート」をふた・本体に採用しています。油をはじくため、お手入れもラクに。こびりつきも防止します。



※ハンドルはイメージです。

クッキングシートでラ・クックگرانのお手入れがさらにラク!



※ハンドルはイメージです。

ラ・クックگرانを使ったさまざまな焼き料理に活躍する専用クッキングシートです。シリコン樹脂加工だから油なしでも食材がくっつきにくく、後片付けがラクに。ふたがあるラ・クックگرانだから安心して使えます。



ラ・クックگران専用クッキングシート大 PLCS-2A

器種コード 1044602000

希望小売価格 1,320円(税抜 1,200円)

●数量:40枚入

●成型品サイズ(約)/底形260×144×高さ31.5mm

≫ 詳しくはP63をご覧ください。

『驚きクッキングテク』 [ラ・クックグラン編]

家事の時短も、おいしさも。
「あったらいいな」に応えるのがラ・クックグラン。



ラ・クックシリーズ
対応器種をCheck!



ラ・クックシリーズ累計85万個※突破

※2023年11月末現在。
ラ・クックシリーズ出荷個数(パロマ調べ)

焼き物調理用



さんま丸ごと焼ける。お手入れもよりしやすい。
「ラ・クックグラン」登場。

現行の両面焼きコンロ全器種対応



ブラック

トリュフ
ブラウン

サングリア
レッド

焼き物以外調理用



深さがあって料理が楽しくなる!

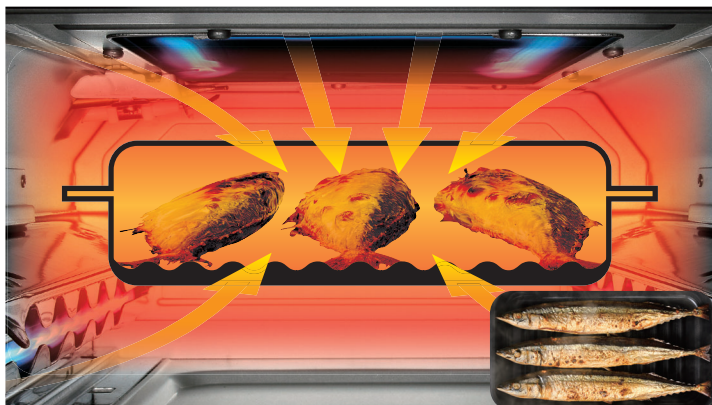
対応器種 **CR A FA W**



トリュフ
ブラウン

ラ・クックグランできれいに美味しく

遠赤外線効果でふっくらジューシー&焼き目キレイ



※イラストはイメージです。

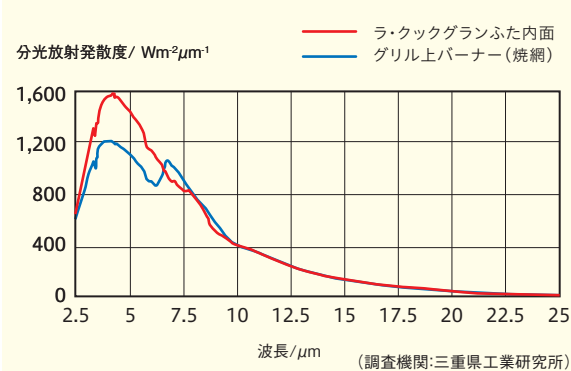
ラ・クックグランは、内面の黒色セラミック塗装により遠赤外線効果があるのが特徴。だから、ふた付きでもきれいな焼き目がつくうえに、炭火焼きのようにジューシーに仕上げます。その遠赤外線効果は、従来のガスコンロ両面焼きグリルバーナー(当社製品)より約9%*もその効果が高いことが実証されています。

※2022年12月パロマ調べ(調査機関:三重県工業研究所)

遠赤外線とは?

加熱したい物体の表面温度が高くなり過ぎないうちに必要なエネルギーを投入できるので、物体深部温度上昇が速く、より均一な仕上がりが可能になります。

遠赤外線効果比較



◎積分放射率

ラ・クックグラン **86.56%** > グリルバーナー(焼網) **77.50%** **遠赤外線効果 約9%高い**

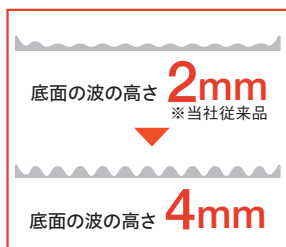
使用者さまの声

「ラ・クック」はきれいに焼けているいろいろ試したくなるので料理が楽しいです。からあげがきれいにできたので驚きました。

50-60代 女性

波形プレートでヘルシー

波の高さ **2倍!!** (当社比)



※イラストはイメージです。

● ミルフィーユとんかつ



● 焼き春巻



底面が波形になっているため、余分な油を落としてヘルシーに。ノンフライ料理も、きれいに焼き目がついておいしく仕上げることができます。

深皿でケーキも焼ける

本体深さが約4cm。しっかりと深さがあり、カップケーキなども作れます。



使用者さまの声

ラ・クックで料理のレパートリーも増え、家事の後片付けも苦にならず料理作りを楽しんでいます。

50-60代 女性

※器種により異なります。 >> 詳しくはP93~94をご覧ください。

CR CREAシリーズ A AVANCE FA FACEISシリーズ W WITHNA BR BRillioシリーズ r repla Si Sisto ST スタンダードシリーズ 全器種 全器種対応

ラ・クックグランポットで楽しく！



余熱も使って、ラクしてオトク！
いろんな料理が楽しくなります。



対応器種 **CR A FA W**



料理のレパートリーが広がる

炊く、煮る、冷食調理、パン、蒸す・燻製調理…。こんなメニューをつかってみたい。こんなお料理でみんなを笑顔にしたい。という願いを叶えます。

炊く

いつものごはんも
グリルでもっとおいしく。



おこわ

煮る

煮込み料理も
グリルを使えば簡単。



チキンのトマト煮

冷食調理

冷凍のまま
調理で時短！



冷凍餃子

パン

ちょっと本格的な
パン作りにも。



パン

蒸す・燻製

専用網で
蒸し料理も簡単。



蒸し鶏

コンパクトなのに大容量



コンパクトサイズでも
深さは8.5cm。容量は
2.4ℓと3～4人分の
メニューに対応できる
ので、「おかわり！」の
声がうれしくなります。



軽量で使いやすい



両手をそえてラクラク持ち運び。アルミニウム
合金製だから、軽くて使いやすいキッチンの
主役です。

持ち運びもラクな
軽量 約1.4kg

コンロもグリルも使いこなす

●白米も



●燻製も



ラ・クックグランポットは、コンロでもグリルでも使えます。ほかほかのごはんやおこわを炊いたり、チーズの燻製をつくったり、新しいレシピにチャレンジしたり、とお料理の楽しみが広がります。

コンロ

炊く

燻製



白米



おこわ



燻製チーズ

燻製チーズの色付けには「ナラチップ」がおすすめです。

グリル

炊く

煮る

冷食調理

パン

蒸す



ロールキャベツ



ビーフストロガノフ



冷凍餃子



ちぎりパン



蒸しもやし

クッキングシートが使える



シリコン樹脂加工の専用クッキングシートを使えば、食材がくっつきにくく、料理も仕上がりがキレイに。またぴったりサイズだから、カットする手間なくすぐに使えます。



ラ・クック※、ラ・クックグランポット専用クッキングシート PLCS-1A

器種コード 1044601000

希望小売価格 **1,320**円(税抜1,200円)

●数量:40枚入

●成型品サイズ(約)/底形230×160×高さ25mm

※ラ・クックは販売を終了しております。 >> 詳しくはP63をご覧ください。



Wセラミックコートでラクラクお手入れ



ふたと本体には、耐久性に優れ、汚れにも強いWセラミックコートを採用しています。油をはじくため、お手入れもラク。こびりつきも防止します。

>> 詳しくはP93~94をご覧ください。

いろいろつくれて、毎日たのしく クッキングシートでレパートリー広がる

今までもクッキングシートを敷いて調理していましたが、これはジャストサイズで後片付けがラクになりました。おかげさまでますますお料理が楽しくなりました。 50代 女性



ブリの照り焼き

粕漬け



お弁当

ブラウニー

ラ・クックグラン専用クッキングシート大 PLCS-2A



器種コード 1044602000
希望小売価格 **1,320**円(税抜 1,200円)
●数量: 40枚入
●成型品サイズ(約)/底形260×144×高さ31.5mm

ラ・クックシリーズはふた付きなので、クッキングシートが使用しても便利。焦げつきやすい魚の照り焼きや、粕漬けも手軽に調理できて、お手入れもさらにラクになります。



ラ・クック※、ラ・クックグランポット専用クッキングシート PLCS-1A



器種コード 1044601000
希望小売価格 **1,320**円(税抜 1,200円)
●数量: 40枚入
●成型品サイズ(約)/底形230×160×高さ25mm

※ラ・クックは販売を終了しております。 >> 詳しくはP63をご覧ください。

大容量で丸ごとおもてなし

ラ・クックグラン

ぎょうざ **30個** OK!

一緒に食べる人数が増えても **あんしん** サイズ

広くて大きいラ・クックグランなら、鶏の胸肉やもも肉も丸ごと野菜と一緒に調理でき、大きなサーモンの切り身もキレイに並べて焼けます。朝食のスコーンも家族みんなのぶんが一度に焼けるから、忙しい朝にもピッタリです。



ローストチキン



サーモンとしめじのチーズ焼き



スコーン

木製プレートでアツアツのままテーブルへ



焼きあがったら、そのまま食卓に。使う食器が減ると、食事後の洗い物も減って時短になります。専用の木製プレートなら使いやすく、家族やゲストの歓声があがりそうな、おしゃれな食卓になります。



そのまま食卓に出してもOK!

ラ・クックシリーズ
専用木製プレート
PM-2 器種コード 1050721000
希望小売価格 **3,520**円(税抜 3,200円)

>> 詳しくはP63をご覧ください。



『驚きクッキングテク』 [グリル編]

「時短でおいしく」も叶えるガスのグリル。
魚焼きだけじゃ、もったいない。



※写真はCREAシリーズ

ラ・クックグランオートメニュー機能

別売のラ・クックグラン※を使用し、調理モードとお好みの焼き加減を設定するだけで、グリル庫内を汚すことなくさまざまなメニューを自動で焼き上げます。

※器種により同梱しております。

≫ 同梱モデルはP95～96の機能・仕様一覧をご確認ください。

対応器種 **CR A FA W BR** ※1

※1 魚焼きのみ対応。

ラ・クックグランオート

オートメニュー機能

対応器種 **CR A FA W BR**

魚の種類、焼き加減を選ぶだけで、あとはおまかせ。途中で焼け具合をチェックする手間もなく、自動で焼き上げます。



姿焼

干物

切身

焼き網使用



ワイドグリル

グリルの焼き網は洗いやすいフラット形状。ラ・クックグラン(別売)がすっぽり入る幅の大きさが自慢のワイドグリルです。

対応器種 **CR A FA W**
r Si ST ※

グリル調理タイマー

操作パネル部拡大図

お好みの焼き時間を手で設定できます。設定時間になると自動消火するので、焼きすぎの心配がありません。

◎設定時間

両面焼

片面焼

1～15分

1～22分

対応器種 **CR A FA W BR r Si ST** ※



※写真はCREAシリーズ

かがまず取手

👉 かがまず取手

身長の高めのかたでもかがむことなくグリルの開閉がしやすいので快適にご使用いただけます。

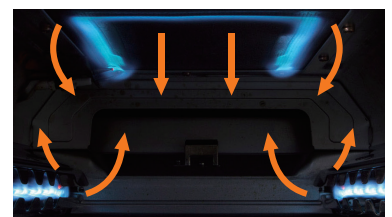
対応器種 **CR A**



水なし両面焼グリル

両面焼グリルなら、ひっくり返す手間もなく調理できます。オープンのように包み焼きするので、調理の幅も広がり、短時間で仕上がります。

対応器種 **CR A FA W**
BR r Si ST ※



※器種により異なります。≫ 詳しくはP93～94をご覧ください。

驚きクッキングテク [コンロ編]

便利機能を選んで家事ラクラクを実現。
進化した調理機能を活用しましょう。



温度キープ機能

対応器種 **CR A FA W BR r Si ST**※

センサーが自動で温度をコントロール。お好みの温度を設定すれば、メニューにあわせて、微妙な火加減も自動で温度をキープして、おいしく簡単に仕上げます。

※器種により対応温度が異なります。

調理例

130°C

150°C

160°C

180°C

220°C



薄焼きたまご



大学いも



ドーナツ



天ぷら



とんかつ





コンロ調理タイマー

1分単位で加熱時間が設定できるタイマー機能。設定時間になると電子音でお知らせし、自動消火。煮ものなど、時間のかかる料理も安心です。

対応器種 **CR A FA W BR r Si ST** ※

操作パネル部拡大図



※写真はCREAシリーズ



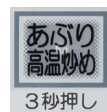
(あぶり)高温炒め機能

いつもより高い温度が必要なあぶり料理や煎りもの調理のときに高温炒めボタンを押して使います。

- 自動火力調節開始後、約30分で自動消火します。
- 機能作動中でも、一定温度になると消火する場合があります。
- ※あぶり高温炒め機能は鍋なし検知機能を一時的に解除もします。

対応器種 **CR A FA W BR r Si ST 2口タイプ**

あぶり高温炒め機能 高温炒め機能



煮込み機能

火力を自動調節して焦げつきや吹きこぼれを抑えます。1～200分※でタイマー設定ができ、長時間の煮込みも安心です。

※BRillio、repla、Sistoシリーズは1～99分

対応器種

CR A FA W BR r Si ST ※

湯沸し機能

沸騰を電子音でお知らせし、自動で消火します。麦茶を沸かししたりするときにも便利な機能です。

対応器種

CR A FA W BR r Si ST ※



自動炊飯機能

ガスの強い火力で一気に炊き上げるので、ふっくらおいしいごはんが炊けます。

- 土鍋、ガラス鍋、圧力鍋、多層鍋では炊飯機能を使用しないでください。
- ※温度を正しく検知できないためうまく炊くことができません。
- 別売の炊飯専用鍋 (P62参照) をご使用ください。



時間が早く、お米がっややか

おいしい炊込みごはんやおかゆも自動炊飯機能で簡単に。

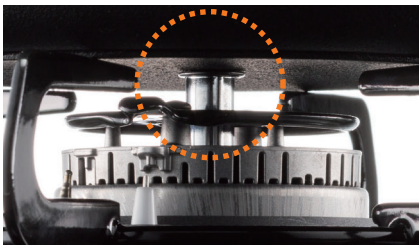
対応器種 **CR A FA W BR r Si ST** ※

※器種により異なります。 >> 詳しくはP93～94をご覧ください。

CR CREAシリーズ **A** AVANCE **FA** FACEISシリーズ **W** WITHNA **BR** BRillioシリーズ **r** repla **Si** Sisto **ST** スタンダードシリーズ **全器種** 全器種対応

さらにあんしん

「しまった」「うっかり」をカバーする。
先進のあんしん機能。



Siセンサー 対応器種 全器種

すべてのコンロバーナーに搭載。鍋底の温度を検知して、温度が異常に上昇するとセンサーが働き、自動で火力を調節して異常高温を防止。安全な温度まで下がると、もとの火力に戻ります。



エリアセンサー 対応器種 A

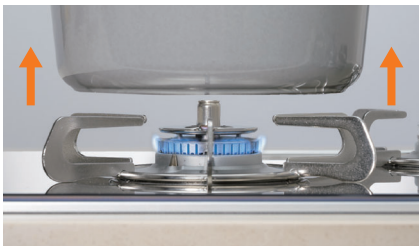
ゴトクの周りの9つのセンサーが手や袖口の侵入を検知し、自動でコンロの火を弱めます。

※「エリアセンサー」は大阪ガス株式会社の登録商標です。



立消え安全装置 対応器種 全器種

パスタなどの麺茹での際によくある吹きこぼれ。火が消えても自動でガスが止まります。



鍋なし検知機能 対応器種 CR A

鍋を置いていないときは点火せず、調理中に鍋を持ち上げると弱火になり、約1分後には自動消火します。袖口着火の低減に役立ちます。



感震停止機能 対応器種 CR A FA W

万が一の地震の際に消火します。



ヒートカットグリル扉 対応器種 CR A

グリルガラスを三層にすることで、うっかりやけども低減します。*

※180℃→80℃に低減 JIA検査規格平常時温度上昇試験にて弊社他両面焼グリルとの比較。

≠ヒートカットグリル扉



コンロ30分消火あんしんモード

ボタンをひと押しするだけで通常消し忘れ消火120分のところ30分で自動消火。他事をしている時のついうっかりの消し忘れもフォローします。



対応器種

CR A FA W BR r Si ST*



⚠️ 火をつけたまま、機器から絶対に離れない、就寝しない、外出しないでください。

カスタマイズ機能(詳細設定)

コンロの消し忘れ消火時間を任意で短縮設定もできます。

対応器種 CR A FA W BR r Si ST*

| | | |
|-----|-----------------|-----------------------|
| コンロ | 通常 | 約120分で自動消火 |
| | コンロ30分消火あんしんモード | ボタンひと押しで「30分で自動消火」に設定 |
| | カスタマイズ機能(詳細設定) | 「約10~90分*1の間で自動消火」に設定 |

*1 AVANCE・CREAシリーズは約10~120分

中火点火

自動で中火で点火します。 対応器種 CR A FA W BR r Si ST

早切れ防止機能

鍋底が約250℃になると弱火・強火を繰り返しながら自動で火力調節して、早切れを防ぎます。(異常過熱防止機能)

- 自動火力調節開始後、約30分で自動消火します。
- 条件により250℃に達する前に消火する場合があります。

対応器種 全器種

焦げつき消火機能

鍋底が焦げつき始めると 焦げつき消火機能なし 焦げつき消火機能あり
自動で消火します。

*鍋の材質、調理物の種類、火力によって焦げの程度は異なります。

対応器種 全器種



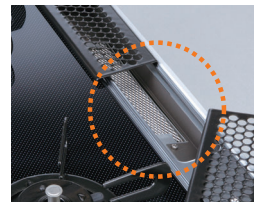
鍋全体に焦げつきあり



一部焦げついた時点で自動消火

フレイムトラップ

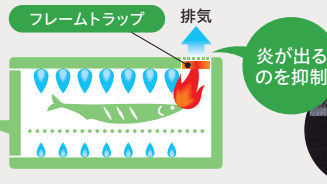
万が一、グリル庫内の魚などに引火しても、排気口から炎が出ることを抑制するので、火災への拡大を防止する効果があります。パロマは全てのグリル付きコンロに搭載しています。



※写真はイメージです。

対応器種 全器種 (グリル付コンロのみ)

万が一に備えたフレイムトラップ



グリルを右横から見たイメージ

低荷重温度センサー

対応器種 FA W BR r Si ST

軽量鍋でも安定して使用できるのでより安心です。



低荷重温度センサーあり



低荷重温度センサーなし

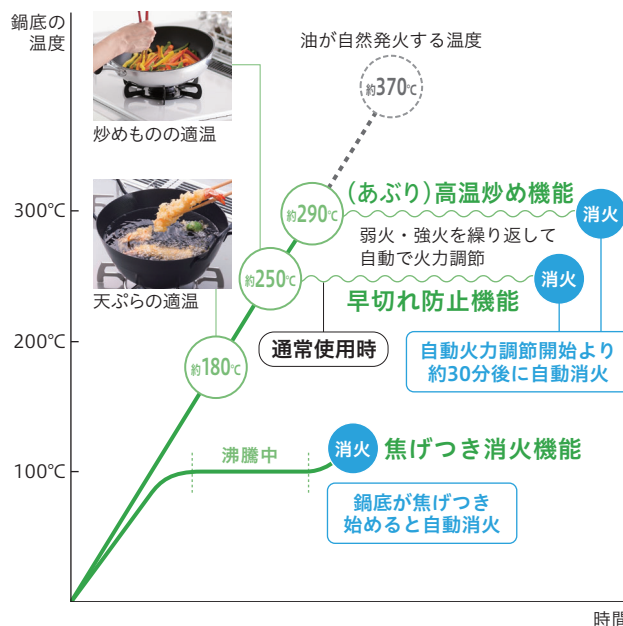
レンジフード連動機能

コンロやグリルの点火や消火に連動して、レンジフードを自動で運転、または停止する機能です。

※指定外のレンジフードでは連動しません。
※NECフォーマット、家製協フォーマット切替可

対応器種 CR A FA W BR*

※フェイスグランド、ウイズナ、プリリオは、NECフォーマット、家製協フォーマット複合発信します。



※器種により異なります。 >> 詳しくはP93~94をご覧ください。

CR CREAシリーズ A AVANCE FA FACEISシリーズ W WITHNA BR BRILLIOシリーズ r repla Si Sisto ST スタンダードシリーズ 全器種 全器種対応

ビルトインコンロを取り替えた日

ガスコンロを取り替えた Tさまにお聞きしました

—— Tさま 愛知県在住50代 BRillioご使用

11年前に家を建て替えて、
それ以来使い続けていたの
ですが、最近ではバーナーが
目詰まりして火のつきが悪く
なっていました。新しいコンロに取り替えたら
トッププレートの色も変わってキッチンが明るく
なったのが嬉しいですね。前はグリルや焼き
網の汚れが落ちず、もうあきらめていましたが、
「ラ・クックグラン」はグリルの汚れを気にし
なくていいと聞いて使うのが今から楽しみ！
今夜は娘の好物を作ろうかなと思います。



約1.5時間で
終わって
ほっ！

※設置状況やガスの接続状況により設置に要する時間は異なります。

取り替え4ステップ

1 取り外し

古いコンロを取り外します。「取り外しも意外に時間がかからないんですね。もっと大変かと思っていました」とTさん。



2 取り付け

「グリル下に固定の棚板があったり、ガス栓の位置などによっては時間がかかる場合も。ここはガス栓が左下、棚板なしで理想的な条件。スムーズに終わりそうです」。



3 完成

「もう終わったんですか？」。約1.5時間で取り替えが終わり、ほっとするTさん。75cmのサイズから60cmのサイズになって、キッチンの作業スペースが広くなりました。



取り替えた機器

4 説明

取り替えが完了。確認しながら使い方の丁寧な説明が行われます。「バーナー周りやゴトクがずいぶんすっきりしましたね」とTさんも満足の様子です。



取り替えた人の声

デザインもお気に入り

気分良くお料理を 楽しめるようになりました。

—— Hさま 埼玉県在住40代 FACEISご使用

ラ・クックのデザインが可愛くて、 熱々をそのまま食卓に出せるのが嬉しいです

以前はオーブンなどで行っていたグリル系のお料理もラ・クックなら手軽にできて、料理の幅も広がってます。焦げ目はしっかりつくのに、ふっくら焼き上がるところも蓋付きのラ・クックならではの感じます。お肉と付け合わせの野菜を同時に調理できるのも時短に繋がり忙しい主婦の味方になってくれます！

とにかくお掃除が劇的に楽になりました

焼き魚をすると部屋の中が臭っていましたが、今は蓋付きなので臭いも気にならなくなりました！以前は夕飯などのメニューに焼き魚を選ぶ際にはグリル内のお掃除が頭をよぎり面倒に思っていましたが、今はそういったことがなくなりました！グリル系のメニューが増え、子供にも焼き魚を食べさせる機会が増えています。



キッチン全体の雰囲気明るくなり スッキリデザインもお気に入り

天板のお手入れも以前はゴトクのお掃除が複雑で手入れが面倒に感じていましたが、今はゴトクの取り外しが楽ちんでお料理の途中にもサッと拭けば簡単に汚れが落ちます。いつも綺麗なキッチンでいられるので、気分良くお料理を楽しめるようになりました！また我が家のキッチンは奥まった場所にあるのですが、天板の色のお陰でキッチン全体の雰囲気が明るくなりました。



新しいコンロをフル活用

自動調理やラ・クックグランの 便利さには大変助けられています。

—— Kさま 東京都在住30代 FACEISご使用

時短コンロで家族の笑顔が増えました

育児しながらフルタイムで勤務しているので、保育園のお迎えから帰ってきてからどれだけ早く夕飯を用意できるかがとても重要です。その点、コンロの自動調理(タイマー)機能やラ・クックグランに大変助けられています。取り替えるまではコンロの掃除や、グリルを衛生的に保つのが面倒に思えて魚を焼くのがおっくうでしたが、今ではラ・クックグランでおいしく焼けるので焼き魚がよく食卓に上がるようになり、魚好きの夫と娘が喜んでます。天板のお手入れは汚れてもさっとふくだけ。いつも「きれい」を保って満足です。グリル庫内もラ・クックグランも、清掃がとっても楽で、時短につながっています。



おまかせ調理で 子どもと過ごす時間が増えました

調理はボタン操作で簡単に自動調理の設定ができ、ほかの家事もテキパキこなせて時短ができるので、子どもと遊んだり休憩できる時間が増えました。焼き魚のグリル時間も、これまでは手間がかかっていましたが、設定の手間がなくなり助かっています。



ビルトインコンロ取り替えQ&A

Q1 ガスコンロの取り替え時期っていつ？

10年



A 約10年が点検・取り替えの目安時期です。

ガスビルトインコンロは、10年が点検・取り替えの目安です。10年以上使ったガスコンロは内部の部品が劣化していることがあり、部品を交換したり修理しても、また別の故障がおきる可能性があります。まずは点検サービスを利用するのもおすすめです。



Q2 修理? or 取り替え? 迷ってます。

A 2008年以前に製造されたガスコンロは安心センサーが付いていないコンロバーナーがあります。

2008年(平成20年)10月より、家庭用ガスコンロについて、バーナー全口に安心センサー(Siセンサー)の搭載が義務づけられました。今お使いのガスコンロが全口安心センサーでない場合は、安全のためにもこの機会に取り替えをおすすめします。

安心センサーとは

鍋底の温度を感知するSiセンサー。自動で火力を調節して異常高温を防止します。

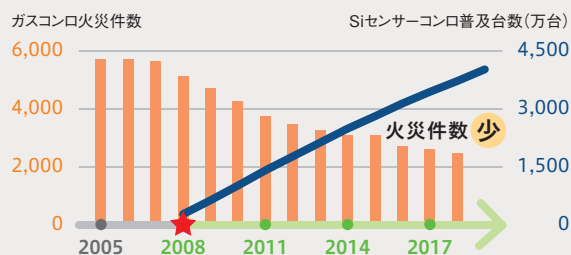
≫ 詳しくはP19をご覧ください。



Siセンサーコンロ

業界累計出荷台数
5,000万台突破!

※2023年12月現在



出所:総務省消防庁 消防白書
日本ガス石油機器工業会
自主統計

2008年

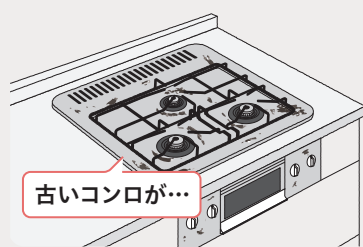
取り替える時期は？ 時間がかかるの？ まだまだ使えそうだけど…。
いろいろなギモンにお答えします。

Q3 取り替えに時間がかかるでしょ？

作業時間 **2~3時間**

A 2~3時間※で
すぐ取り替えできます。

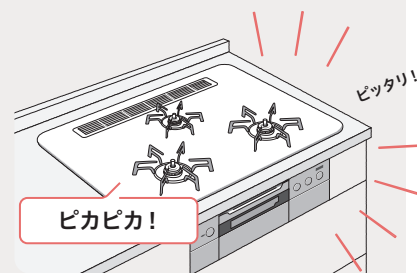
システムキッチンの場合でも、ガスコンロのみで
2時間ぐらいで簡単に取り替えることができます。
※設置状況やガスの接続状況により設置に要する時間は異なります。



① 古くなったビルトインコンロ



② 有資格者による取り替え作業(約2~3時間)



③ 取り替え・設置完了

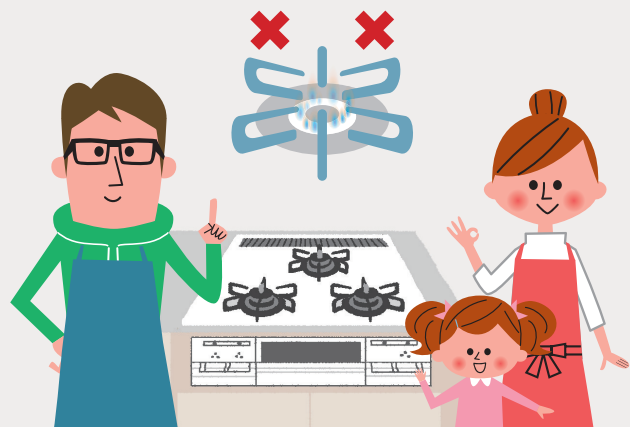
Q4 最近、コンロの調子が悪いみたいだけど…。

A 「火がつきにくい」
「火が安定しない」
などの症状があったら
取り替え時期かもしれません。

Check!

あなたのコンロは大丈夫？
3個以上当てはまれば、
取り替え時期です。

- 購入して10年以上たつ
- 2008年よりも前の製品を使っている
- バーナーの炎がまばらになっている
- バーナーがさびたり、汚れがひどい
- 火がつきにくくなった
- 火力の調節がうまくできない
- 火力が安定しない
- とくどきガス臭い
- 火が途中で消えるときがある



ラ・クックグラン Gran
La-cook ラ・クックグラン レシピ



リンゴのアップルパイ風トースト

| ラ・クックグランオートメニュー | | | タイマー | |
|-----------------|------|-----|------|--------------|
| モード | 加熱時間 | 火加減 | 加熱時間 | 火加減 |
| トースト | 約7分 | 強め | 約6分 | 上火-強 下火-強 |

■ 材料 (2枚分)

食パン(6枚切り) … 2枚
りんご … 1/2個
ナッツ(刻む) … 15g
グラニュー糖 … 大さじ1
シナモンパウダー … 少々
バター … 20g

■ 作り方

- ① りんごは種を除き、くし型の薄切りにします。
- ② クッキングシートを敷いたラ・クックグランに食パンをのせ、①のりんごを並べます。
- ③ ②にナッツをかけてグラニュー糖を振りかけ、シナモンパウダーをかけてバターをのせます。
- ④ ③にふたをしてグリルの強めで約6分(ラ・クックグランオートメニュー機能の場合:トースト/強め)で加熱します。



ラ・クックグランで忙しい朝もラクラク!

簡単おいしいトーストレシピ

かんたんでおいしく、しかも調理の後のお手入れもきれいですっきり。
お忙しい朝も、週末のランチにも、ラ・クックグランを使ったトーストメニューがおすすめです。



ラ・クックグラン Gran
La-cook ラ・クックグラン レシピ



えびとアボカドのチーズトースト

| ラ・クックグランオートメニュー | | | タイマー | |
|-----------------|------|-------|------|--------------|
| モード | 加熱時間 | 火加減 | 加熱時間 | 火加減 |
| トースト | 約6分 | さらに強め | 約6分 | 上火-強 下火-強 |

■ 材料 (2枚分)

食パン(6枚切り) … 2枚
ゆで海老 … 80g
アボカド … 1個
マヨネーズ … 適量
ピザ用チーズ … 30g

■ 作り方

- ① アボカドは半分に切り、種を除き、5mm幅にスライスします。
- ② ラ・クックグランにクッキングシートを敷き食パンを並べ、①のアボカドとエビをバランスよく並べます。
- ③ マヨネーズとピザ用チーズをかけて、ふたをしてグリルのラ・クックグランオートメニュー機能(トースト/さらに強め)で加熱します。



ズで絶品レシピ

定番もごちそうもおまかせ!

おすすめの特長



ラ・クックグランポット レシピ



とろける無水 ビーフストロガノフ

タイマー

| 加熱時間 | 余熱時間 | 火加減 |
|------|------|--------------|
| 約15分 | 約15分 | 上火-強 下火-強 |

材料(4人分)

- | | |
|---|---|
| 牛もも薄切り … 200g 小麦粉 … 大さじ1/2 塩・こしょう … 各少々 玉ねぎ(薄切り) … 1/2 個分 マッシュルーム(薄切り) … 5個 | A サワークリーム … 200g 牛乳 … 200g トマトピューレ … 50g バター … 25g 塩 … 小さじ1/2 ご飯 … お茶碗4杯分 |
|---|---|

■ 作り方

- ① 牛肉は食べやすい大きさに切り、塩・こしょう、小麦粉を振っておきます。
- ② ラ・クックグランポットに玉ねぎ、マッシュルーム、①の順に入れ、合わせたAを加えて、ふたをしてグリルで約15分加熱します。(点火操作から15秒以内にタイマーを設定してください)
- ③ 加熱後、そのままグリルの中で約15分余熱でおきます。
- ④ 器にご飯を盛り、3をかけていただきます。



おたのしみレシピ

ビルトインコンロ

Paloma ガスでおいしい
楽ラクレシピ



調理器具や食材のジャンルから検索も簡単!
毎日の献立決めもとっても便利にリニューアルしました。



レシピサイト随時更新中!

Webサイトはこちらから
<https://paloma.recipes/>



プチリフォーム

オプション品も充実

料理の仕上がりも
お手入れもすっきりきれいに
ラ・クックシリーズ専用
「クッキングシート」

ラ・クック
シリーズに
ピッタリサイズ!



ラ・クックグラン専用クッキングシート大
PLCS-2A 器種コード 1044602000



希望小売価格 **1,320円**(税抜 1,200円)
●数量: 40枚入
●成型品サイズ(約)/底形260×144×高さ31.5mm

ラ・クック※、ラ・クックグランポット専用クッキングシート
PLCS-1A 器種コード 1044601000



希望小売価格 **1,320円**(税抜 1,200円)
●数量: 40枚入
●成型品サイズ(約)/底形230×160×高さ25mm



ラ・クック、
ラ・クックグラン専用
レシピブック
PBOOK-1

器種コード 1057805000
希望小売価格
2,200円(税抜 2,000円)

※ラ・クックは販売を終了しております。
※空焼きや、少ない食材の調理はしないでください。シートが焦げる場合があります。

≫ 詳しくはP63をご覧ください。

DATA

レシピ特集

自慢のお料理、増やしましょう。

自動炊飯機能と
炊飯専用鍋を使って
あこがれの直火炊きごはんの
おいしさを我が家で

炊飯だけでなく
炊込み・おかゆ
モードで
幅広くおまかせ

自動炊飯機能

ガスの強い火力で一気に炊き上げるので、ふっくらとおいしいごはんが炊けます。自動炊飯機能を使って、火加減はコンロにおまかせ。炊き上がったら自動消火、電子音でお知らせします。

機能搭載対応器種

| | |
|-----|-----------------------|
| 炊飯 | CR A FA W BR r Si ST* |
| 炊込み | CR FA W |
| おかゆ | CR FA W |

自動炊飯機能を
動画でCheck!



*器種により異なります。 >> 詳しくはP93~94をご覧ください。

パロマの炊飯鍋

炊飯専用鍋 (1~3合炊き)
PRN-32 器種コード 1050741000

希望小売価格 **6,490円** (税抜 5,900円)

- 製品サイズ(約)
/高さ175(つまみ含む)×幅247(取手含む)mm
 - 本体材質:アルミニウム合金 ●ガラス蓋:強化ガラス製
- ※お取り扱いには鍋つかみをご使用ください。



炊飯専用鍋 (1~5合炊き)
PRN-52 器種コード 1055154000

希望小売価格 **6,490円** (税抜 5,900円)

- 製品サイズ(約)
/高さ166(つまみ含む)×幅344(取手含む)mm
 - 本体・蓋材質:アルミニウム合金
- >> 詳しくはP64をご覧ください。



炊込みごはん タコとトマトの炊込みごはん

材料(2~3人分)

- 米 … 2合
- 茹でタコ … 120g
- ミニトマト … 5個
- しょうが(千切り) … 1かけ分
- だし汁 … 適量
- A
薄口しょうゆ … 大さじ2
- 酒 … 大さじ1
- みりん … 大さじ1/2
- 塩 … 少々
- 枝豆(さや付き) … 100g

■ 作り方

- ① 米は洗って水に30分ほど浸しておき、ザルにあげます。
- ② 茹でタコはそぎ切りに切り、ミニトマトは半分に切ります。
- ③ 炊飯鍋に①とAを入れ、だし汁を炊飯鍋の内側の目盛りまで入れて、ひと混ぜします。
- ④ ③の上にしょうがと②をのせて炊飯鍋をコンロにセットし炊込みモード(炊飯モードでも可)ボタンを押します。
- ⑤ 炊き上がったら枝豆を散らします。

ごはんのお供

小松菜とじゃこごま炒め

材料(2人分)

- 小松菜 … 1束
- じゃこ … 80g
- A
酒 … 大さじ1/2
- しょうゆ … 大さじ1/2
- みりん … 大さじ1/2
- 白ごま … 大さじ2
- ごま油 … 大さじ1

■ 作り方

- ① 温度キープ機能を160℃に設定し、フライパンにごま油を熱し、じゃこ、小松菜を炒めます。
- ② Aを加えて水分がなくなるまで炒めます。
- ③ 仕上げに白ごまをふりいれて炒め合わせます。





レシピ特集

自慢のお料理、増やしましょう。

1台7役の
多機能パンを使って
煮る・茹でる・炊く・蒸す・焼く・
揚げる・炒めるを自由自在に

多機能パン
でつくるおいしい
レシピ付

おすすめの特長

おたのしみレシピ

ビルトインコンロ

プチリフオーム

ふたをしたまま湯切りOK

ふたに大小の湯切り穴が開いているので、お湯や食材の量によって使い分けることで、ふたをしたまま湯切りできます。

※穴の位置と注ぎ口をずらすことで、蒸気の出る量を調節できます。



蒸し料理に重宝する目皿

付属の目皿を使えば、蒸し料理も。

内面はこびりつきにくく、耐摩耗性に優れた特殊ふっ素樹脂加工 (クイックマーブル)

金属ヘラ・金属お玉OK
※角のつがった金属製のヘラなど、鋭利な道具の使用はさけてください。

耐摩耗試験10万回クリア
※JIS S 2010 7.4.5 耐摩耗試験に準じた試験方法にて実施 [(一財)日用金属製品検査センター調べ]

1台で、7役つかえる
多機能パン

MULTIFUNCTIONAL POT



お玉等の

一時置き可能

ふたの取手にお玉や菜箸を一時置きできます。



**スタンド式の
ガラスふた**

ふたを立てられるので、置き場所に困りません。



便利な

脱着式ハンドル

場所をとらず収納に便利です。



多機能パン PEM-2 器種コード 1058249000

希望小売価格 **12,210**円(税抜 11,100円)

- 製品サイズ(約)/長さ46×幅26×高さ17cm
- 重量:約1,600g

○クリア、アバンセ推奨ナベ(その他コンロでもお使いいただけます)
≫ 詳しくはP64をご覧ください。

下記対応熱源でご使用ください

| | | | | | | | | |
|------------------|-----------|------------|--------------|---------------|--------------|--------------|------------------|-----------|
| 100・200V 熱源対応 | | | | | | | | |
| | ガス コンロ | IH ヒーター | インクロ ヒーター | ラジエント ヒーター | ハロゲン ヒーター | シリーズ ヒーター | オープン (250W以下) | 電子 レンジ |



フレッシュトマトのパスタ **茹でる**

材料(2人分)

- パスタ … 200g
- トマト … 1個
- オリーブオイル … 大さじ1
- んにく … 1片
- 塩・こしょう … 少々
- バジル … 適量

■ 作り方

- ① トマトは皮をむいて種を取り、粗みじん切りにします。
- ② 多機能パンを中火で加熱しオリーブオイルとみじん切りにしたんにくを炒めます。んにくの香りがしてきたら①を加えて炒め、塩・こしょうで味を調え、器に移します。
- ③ パスタを茹で、湯切りします。
②を加えて手早く和えたら、皿に盛りバジルを散らします。

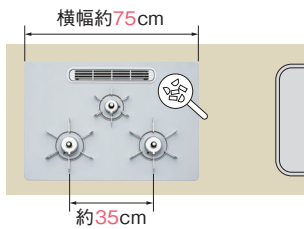
DATA

ビルトインコンロ | 簡単比較表

2種類のサイズ

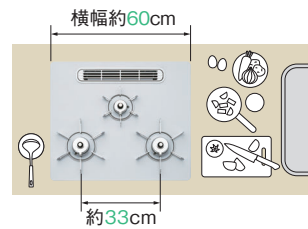
トッププレートの幅は75cm、60cmの2種類があります。
キッチンの広さや、使い勝手にあわせて選びましょう。

75 cm 天板とバーナー
間隔が広く、
ゆとりがあります



左右両方のバーナーで調理をするときも、ゆったりと使えます。また天板のスペースを鍋の仮置きとして利用できます。

60 cm 左右の調理スペースを
広く取ることが
できます



調理作業のスペースを広く使うことができます。間口の狭いキッチンにおすすめです。 ※イラストはイメージです。

ホンモノ志向派

スタイリングも質感も上質なコンロがいい。機能性・操作性にもこだわりたいな。



感動すっきり
驚きクッキングテク
さらにあんしん
デザイン
クレア
CREA シリーズ
CR
P31



※写真はPD-963WT-U75GG

すっきり安心派

家族みんなが使いやすく、お手入れがかんたんなコンロに替えたいの。



感動すっきり
驚きクッキングテク
さらにあんしん
デザイン
アバンセ
AVANCE A
P37











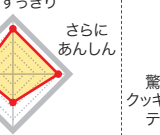









※写真はPD-293WT-U60GQ

| | | | | | |
|--------------|-------------------|--------------------------------------|-------|--|--|
| 感動すっきり | ひろびろ×すっきりトップ | グリル排気口をアイランド構造とし清掃性がアップ。(写真はクレア75cm) | ≫ P6 | ● | ● |
| | すっきりトップ | 天板のフチがすっきりしてゴミが溜まりにくく汚れもサッとふき取れます。 | ≫ P6 | ● | ※963WT-60/75GHのみ |
| | すっきりフレームトップ | 従来よりもフレームの厚みが減り、清掃性もデザイン性もアップしました。 | ≫ P6 | | |
| 驚きクッキングテク | ヒートカットトップ | こびりつきづらく、お手入れをラクにします。 | ≫ P7 | ● | ● (ファン内蔵式、天面操作部) |
| | タイマー | 1分単位で加熱時間が設定できるタイマー機能が使えます。 | ≫ P18 | ● (3口同時可) | ● (2口同時可) |
| | ラ・クックグランオートメニュー機能 | ラ・クックグランを使用して調理モードと焼き加減の設定だけで焼き上げます。 | ≫ P16 | ● | ● |
| さらにあんしん | オートメニュー機能 | 魚を自動で焼き上げます。 | ≫ P16 | ● | ● |
| | コンロ30分消火あんしんモード | かんたん操作で30分自動消火モードを設定します。 | ≫ P20 | ● | ● |
| | 鍋なし検知機能/感震停止機能 | 鍋の有無を見守り火力を制御します。/万が一の地震の際に消火します。 | ≫ P19 | ● / ● | ● / ● |
| | ヒートカットグリル扉 | グリルガラスを三層にすることで180°C→80°Cに低減します。 | ≫ P19 | ● | ● |
| 価格帯 (希望小売価格) | | | | 希望小売価格 359,040 円 (税抜 326,400円) 371,140円 (税抜 337,400円) | 希望小売価格 397,870 円 (税抜 361,700円) |

※写真はイメージです。 ≫ ※その他、機能・仕様一覧についてはP93～94をご覧ください。

パロマのガスビルトインコンロは、機能、デザイン、価格とバリエーション豊富。毎日の「つくる」「食べる」「片付ける」が楽しくなるお気に入りを選びましょう。

| 欲張り上質派 | すっきりお気軽派 | デザイン重視派 | きらきら充実派 | シンプルしっかり派 | シンプルゆとり派 |
|---|---|---|--|---|---|
| <p>シンプルなデザインで便利な機能もほしい。コスパも大事かも。欲張りかな？</p>  | <p>掃除のしやすさは大事だな。調理をサポートしてくれる機能も欲しい。</p>  | <p>マット調なブラックでこだわりキッチンにぴったり。機能も妥協したくないの。</p>  | <p>華やかで高級感あるコンロがいいな。オートメニュー機能はマストだと思うわ。</p>  | <p>しっかり守ってくれると安心ね。扱いやすいシンプルなデザインがいいわ。</p>  | <p>お求めやすい価格でシンプルな方がいい。2口ならお手入れも楽でいいかも。</p>  |
| <p>感動すっきり さらにあんしん</p>  <p>驚き クッキング テク デザイン</p> | <p>感動すっきり さらにあんしん</p>  <p>驚き クッキング テク デザイン</p> | <p>感動すっきり さらにあんしん</p>  <p>驚き クッキング テク デザイン</p> | <p>感動すっきり さらにあんしん</p>  <p>驚き クッキング テク デザイン</p> | <p>感動すっきり さらにあんしん</p>  <p>驚き クッキング テク デザイン</p> | <p>感動すっきり さらにあんしん</p>  <p>驚き クッキング テク デザイン</p> |
| <p>フェイス FACEIS GRAND シリーズ FA</p> <p>≫ P39</p> | <p>ウィズナ WITHNA シリーズ W</p> <p>≫ P45</p> | <p>ブラックライン Black Line W BR</p> <p>≫ P49</p> | <p>ブリリオ BRillio シリーズ BR</p> <p>≫ P53</p> | <p>リプラ repla r</p> <p>≫ P55</p> | <p>シスト Sisto Si</p> <p>≫ P57</p> |
|  <p>※写真はPD-893WS-U75GP</p> |  <p>※写真はPD-829WS-U75GH</p> |  <p>※写真はPD-829W-75GZ</p> |  <p>※写真はPD-733WS-60GH</p> |  <p>※写真はPD-509WS-60CV</p> |  <p>※写真はPD-200WS-60CV</p> |
| ● | ● ※U75GHのみ | | | | |
| ● ※893WS-60/75GHのみ | ● ※U75GH以外 | ● | ● ※クリアガラスのみ | | |
| | ● ※ハイパーガラスコートトップのみ | | ● ※ハイパーガラスコートトップのみ | ● | ● |
| ● (3口同時可) | ● (3口同時可) | ● 829Wタイプは3口同時可 733Wタイプは3口選択式 | ● (3口選択式) | ● (3口選択式) | ● (2口選択式) |
| ● | ● | ● ※733Wシリーズは魚焼きのみ | ● ※魚焼きのみ | | |
| ● | ● | ● | ● | | |
| ● | ● | ● | ● | ● | ● |
| - / ● | - / ● | - / ● ※829Wタイプのみ | | | |
| 希望小売価格 274,340円(税抜 249,400円) 286,660円(税抜 260,600円) | 希望小売価格 228,360円(税抜 207,600円) 234,520円(税抜 213,200円) | 希望小売価格 203,280円(税抜 184,800円) 234,520円(税抜 213,200円) | 希望小売価格 190,960円(税抜 173,600円) 209,770円(税抜 190,700円) | 希望小売価格 170,060円(税抜 154,600円) 176,330円(税抜 160,300円) | 希望小売価格 161,150円(税抜 146,500円) |

CREA CR



キッズデザイン協議会会長賞

機能と上質さを極めたプレミアムなガスコンロ



CREA
紹介動画は
こちらから
🕒 1:30

with
La-cook! Gran
ラ・クックグラン
セット同梱
ブラック

※写真はPD-963WT-U75GG

日本製
(コンロ本体)



キッチンに馴染む 豊富なカラーバリエーション



ハイパーガラス
コートトップ



クリアガラストップ



ティアラシルバー (CV)
キッチンが明るくなる
人気の色合い。



グロスミラー (GG)
高級感と輝きが際立つ、
ミラーのような美しさ。



シャインシルバー (GH)
ヘアライン調の上品で美しい輝きが
高級感を演出。



感動すっきり

お手入れがラクなすっきり構造と、すっきり操作・簡単調理を実現しました。



ひろびろ×すっきりトップ

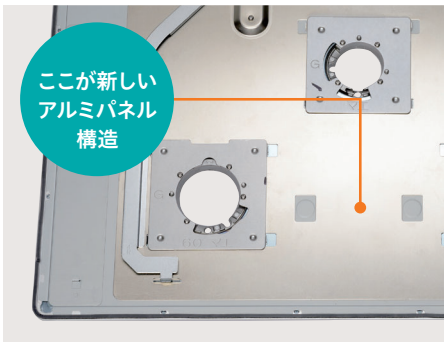
グリル排気口をアイランド構造とし、清掃性がアップ。すみずみまでサツとふけます。

※75/60cmタイプ共。隙間レス構造のためグリル排気口周辺用のチリ受け皿は同梱していません。
オープン非対応品のみ
※PD-963WT-75/60GHは、すっきりトップです。



すっきりフェイス

操作パネルがある前面はフラットステンレスフェイスパネルを採用。美しさと耐久性を両立させました。



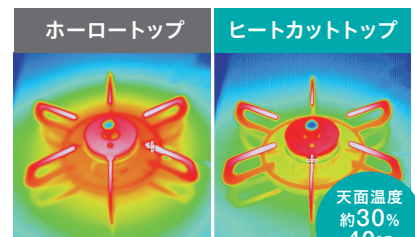
ヒートカットトップ

トップ裏のアルミパネルで放熱しバーナーまわりの焦げつきを低減しました。



〈ヒートカット有無での加熱試験比較〉 (いずれもガラストップ)

バーナまわりがこびりつきづらく、お手入れをラクにします。



〈天板温度比較〉(当社比)

ホーロートップに比べて、バーナーまわりの温度が低くなっていることがわかります。

※2 直径28cmのアルミ鍋で強火力約30分間燃焼後。
〈パロマ調べ〉

※2 使用中や使用直後は、操作部・操作ボタン・ロックつまみ・グリル取手以外は触らないでください。

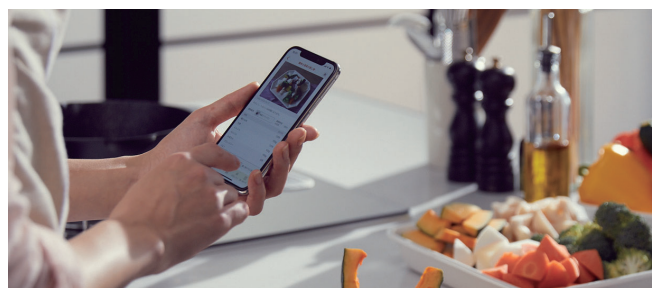
驚きクッキングテク

調理の時短とおいしさを両立。お料理のバリエーションが増えました。



ラ・クックグランオートメニュー機能 (魚、肉、ケーキ、あたため、トースト)

同梱のラ・クックグランを使って、グリルを汚さずおまかせ調理が可能です。
※焼き加減5段階(強めの強め、弱めの弱め)が設定できます。2回連続使用可能



自動調理ガイド機能 (アプリ対応)

専用アプリ「おまかせシェフ」アプリから検索したレシピをコンロに送信し、手順に従うことで簡単に調理が可能です。

≫ 専用アプリ「おまかせシェフ」についてはP34をご覧ください。



煮込み機能

(初期30分、1~200分、左右コンロ、同時使用可)
焦げつき、吹きこぼれを抑えてくれます。



あぶり高温炒め機能

(左右コンロ、同時使用可)
ガスの力を発揮する炒めもの、煎りものに最適です。



かがまず取手

新形状の上付きグリル取手だから、身長の高めの方でもかがまずにグリルが使えます。

おすすめの特長

おたのしみレシピ

ビルトインコンロ

プチリフォーム

DATA

さらにあんしん 充実の安心機能を装備!



**コンロ30分消火
あんしんモード**
火の消し忘れをフォロー



ボタンで
設定しやす
くなりました



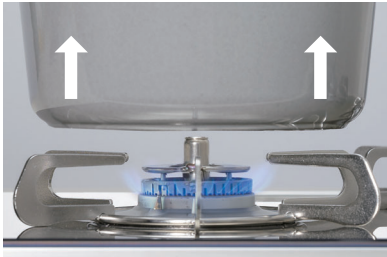
レンジフード連動機能
NECフォーマット、
家製協フォーマット切替可



鍋なし検知機能
(左右コンロ)



感震停止機能



鍋などを置いていない
と点火せず、調理中に
持ち上げると自動的に
弱火になるため、消し
忘れも防げます。

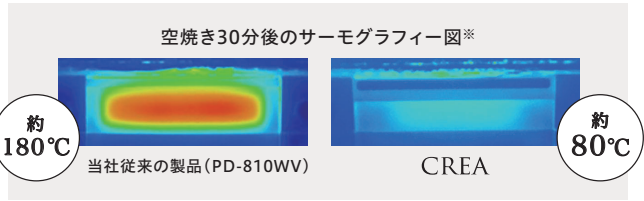
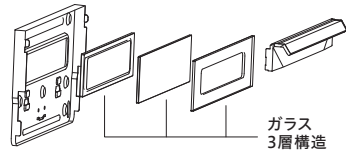


地震などの強い揺れを
検知すると、コンロ・グ
リルとも自動的にガス
を止め消火します。



ヒートカットグリル扉

3層構造のグリル扉だから小さなお子様などの火傷低減に貢献。もちろん大人もよりあんしんです。
※グリルガラス温度約80℃(弊社他両面焼グリル同条件約180℃)(JIA検査規格平常時温度上昇試験の場合)



状態表示

スマートフォンアプリ「おまかせシェフ」を起動すれば、
コンロの状態確認が可能。
※コンロとペアリングし、アプリ起動中にBluetooth通信の範囲内の場合



最終りれき確認機能(オプション)

外出先からコンロの点消火、調理中の状態、エラー表示
などの通信された最終りれきが確認できます。遠く離れた
両親のゆるやかな見守りにも。

※オプションの専用タブレットをwi-fiと接続したうえで、コンロとペアリングし、
それぞれの電源とアプリが起動している状態にあると、コンロの使用状態の
履歴が更新されます。この状態で専用タブレットとお手持ちのスマートフォンを
連携すると宅外でもこの最終履歴をアプリ上で確認することができます。

オプション



角度を変えられる専用スタンド付き



クリア専用 アプリ入りタブレット
(7インチ・専用スタンド付き)

PTAB-1

器種コード 1050818000

希望小売価格 **24,310**円(税抜 22,100円)

※連携機能を実装したアプリは本タブレットにのみ
搭載しています。



ラ・クックグランポット対応



煮る、炊く、蒸す
冷食調理ができる

ラ・クックグランポットセット
PGDA-42BM

器種コード 1054549000

希望小売価格 **23,100**円(税抜 21,000円)

≫ 詳しくはP63をご覧ください。

暮らしの味方、おまかせシェフアプリ



iPhoneの方 Androidの方



専用アプリ「おまかせシェフ」をAppStoreやPlayStoreから無料ダウンロードして、お使いいただけます。

- ・iPhoneは米国および他国のApple Inc.の商標です。
- ・iPhoneの商標は、アイホン株式会社のライセンスにもとづき使用されています。
- ・AppStoreはApple Inc.のサービスマークです。
- ・AndroidおよびGoogle Playは、Google LLCの商標または登録商標です。

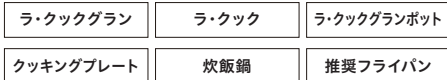
おすすめの特長



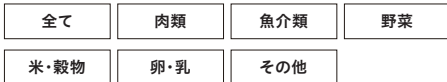
レシピ配信・ 買い物メモ

多彩なレシピが定期的に自動配信されます。調理器具での絞り込みや食材から検索もできます。さらに、買い物メモ機能として、必要な食材がリストアップされ、メモを見ながら買い物することができます。

調理器具での絞り込み



食材からの検索



※アプリをダウンロードしたスマホ・タブレットが通信環境下にある必要があります。



何度も焼き加減を確認する
手間を省きたい。

自動調理ガイド

検索したレシピをコンロに送信すれば、手順に従うだけで自動で火加減を調整し調理できます。

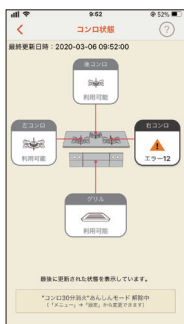


- STEP1 レシピを選ぶ
- STEP2 下ごしらえをする
- STEP3 レシピをコンロに送信
- STEP4 火加減を調整してオート調理

※アプリをダウンロードしたスマホ・タブレットとコンロをペアリングする必要があります。

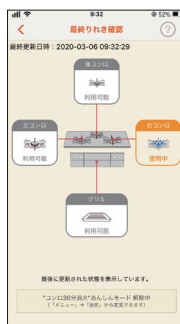
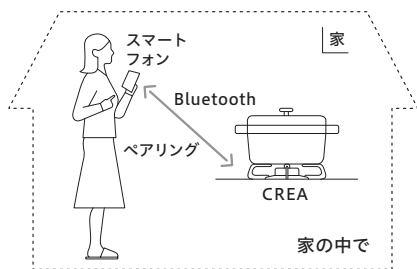
おたのしみレシピ

ビルトインコンロ



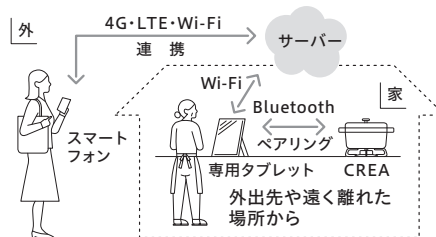
状態表示

スマートフォン・タブレットをコンロとペアリングすることで、点消火状態、オート調理中状態、エラー表示（電池消耗も）などを確認することができます。



最終りれき 確認機能

別売の専用タブレットとスマホを連携すれば、コンロの「最終りれき確認」が宅外からでも可能に。外出先での自宅コンロ状態の念のためのりれき確認や、遠く離れた両親のゆるやかな見守りもでき、さらに安心です。



※別売のクリア専用タブレット (PTAB-1) が必要です。

プチリフォーム

DATA

ハイパーガラスコートトップ



ステンレス
ゴトク※



ステンレス
ゴトク※



ティアラシルパー



ティアラシルパー

PD-963WT-U75CV

器種コード LPガス 1071764020
都市ガス 1071764420

オープン接続非対応

レンジフード連動機能

75cm

希望小売価格
365,200円(税抜 332,000円)

PD-963WT-U60CV

器種コード LPガス 1071765020
都市ガス 1071765420

オープン接続非対応

レンジフード連動機能

60cm

希望小売価格
359,040円(税抜 326,400円)

●ステンレスゴトク、ステンレスバーナーキャップ、アルミグリル排気口カバータイプ

クリアガラストップ



ステンレス
ゴトク※



ステンレス
ゴトク※



グロスマラー
全周ベベルカット



グロスマラー
全周ベベルカット

PD-963WT-U75GG

器種コード LPガス 1071768020
都市ガス 1071768420

オープン接続非対応

レンジフード連動機能

75cm

希望小売価格
371,140円(税抜 337,400円)

PD-963WT-U60GG

器種コード LPガス 1071769020
都市ガス 1071769420

オープン接続非対応

レンジフード連動機能

60cm

希望小売価格
365,200円(税抜 332,000円)

●ステンレスゴトク、ステンレスバーナーキャップ、アルミグリル排気口カバータイプ



ステンレス
ゴトク※



ステンレス
ゴトク※



シャインシルパー



シャインシルパー

PD-963WT-U75GH

器種コード LPガス 1071762020
都市ガス 1071762420

オープン接続非対応

レンジフード連動機能

75cm

希望小売価格
365,200円(税抜 332,000円)

PD-963WT-U60GH

器種コード LPガス 1071763020
都市ガス 1071763420

オープン接続非対応

レンジフード連動機能

60cm

希望小売価格
359,040円(税抜 326,400円)

●ステンレスゴトク、ステンレスバーナーキャップ、アルミグリル排気口カバータイプ

※ゴトクなどのステンレス部品は、変色しますので専用のクリーナーをお使いください。但し、最も高温になる先端部分は変色が残ります。また、表面に傷がつくことがありますが、性能には影響はありません。

クリアガラストップ

オープン接続対応品



ステンレス
ゴトク※



シャインシルバー

PD-963WT-75GH

器種コード LPガス 1071766020
都市ガス 1071766420

オープン接続対応

レンジフード連動機能

75cm

希望小売価格
365,200円(税抜 332,000円)

オープン接続対応品



ステンレス
ゴトク※



シャインシルバー

PD-963WT-60GH

器種コード LPガス 1071767020
都市ガス 1071767420

オープン接続対応

レンジフード連動機能

60cm

希望小売価格
359,040円(税抜 326,400円)

●ステンレスゴトク、バーナーキャップ、メッキグリル排気口カバータイプ

※ゴトクなどのステンレス部品は、変色しますので専用のクリーナーをお使いください。但し、最も高温になる先端部分は変色が残ります。また、表面に傷がつくことがありますが、性能には影響はありません。

感動すっきり



(CV)

(U75/60 CV, GG, GH)

すっきりトップ

※グリル排気口サイズ357×47mm

(GG, GH)

(75/60 GH)

すっきりトップ

※グリル排気口サイズ 560×71mm
(アイランド構造ではありません)

ヒートカットトップ

フリーゴトク

- グリルサイドカバー
- フッ素焼き網
- クリアコート受皿

ツインシールド

すっきりフェイス

驚きクッキングテカ



かがまざる

ラックプランオート

- 自動調理ガイド機能 (アプリ対応)
- オートメニュー機能
- コンロ調理タイマー
- 温度キープ機能
- 煮込み機能
- 自動炊飯機能
- 湯沸し機能
- あぶり高温炒め機能
- スムーズライド レール式グリル (クローズアシスト付)
- グリル調理タイマー
- 遠赤外線グリル
- ワイドグリル
- 水なし両面焼グリル

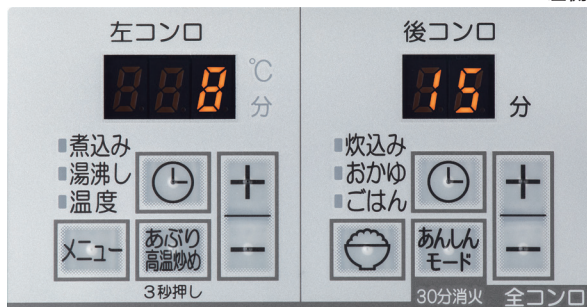
さらにあんしん



ヒートカットグリル扉

- 鍋なし検知機能
- 感震停止機能
- 音声お知らせ機能
- 電源オートオフ機能
- レンジフード連動機能
- ロック
- 最終りれき確認機能 (オプション・タレット要)

操作パネル



左コンロ

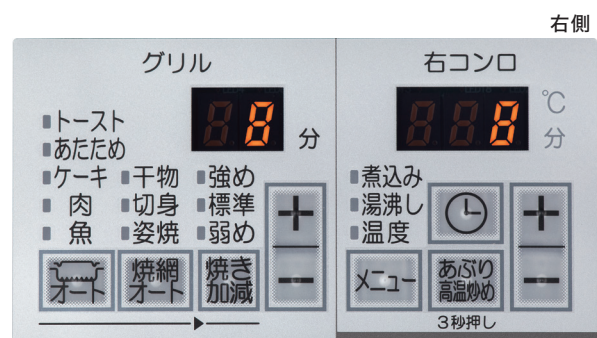
- 左コンロ調理タイマー (1~120分)
- 煮込み機能 (初期30分、1~200分)
- 湯沸し機能 (保温時間0~90分)
- 温度キープ機能 (130~220℃)
- あぶり高温炒め機能

後コンロ

- 後コンロ調理タイマー (1~99分)
- 自動炊飯機能 (炊込み、おかゆ、ごはん)

全コンロ

- あんしんモード (コンロ30分消火)



グリル

- ラックプランオートメニュー機能 (魚、肉、ケーキ、あたため、トースト)
- オートメニュー機能 (干物、切身、姿焼)
- グリル調理タイマー (1~15分)

右コンロ

- 右コンロ調理タイマー (1~120分)
- 煮込み機能 (初期30分、1~200分)
- 湯沸し機能 (保温時間0~90分)
- 温度キープ機能 (130~220℃)
- あぶり高温炒め機能

付属品



ラックプラン PGDL-50B (ブラック) 同梱
●料理レシピ付
≫ 詳しくはP8, P63をご覧ください。

- ラックプランはよりお手入れしやすくなりました。
- 専用クッキングシートと木製プレート同梱ですぐらくに使えます。



ラックプラン専用 クッキングシート PLCS-2A (40枚入) 同梱
≫ 詳しくはP63をご覧ください。



ラックプラン専用 木製プレート PM-2 同梱
≫ 詳しくはP63をご覧ください。

対応下部フィルター

≫ 詳しくはP88をご覧ください。

固定フィルター

FLPD-25WST 器種コード 1054728000

FLPD-30WST 器種コード 1054729000

FLPD-50WST 器種コード 1054598000

カuttingフィルター

FLPD-FS 器種コード 1054589000

AVANCE. A

一步先ゆく安心とすっきりビルトインコンロ



AVANCE
紹介動画は
こちらから
0:51

with
La-cook! Gran
ラ・クックグラン
セット同梱
ブラック

AC100V電源 (停電時電池ケースあり) 単3形アルカリ乾電池1.5V
6個にて、左右コンロのみ約6時間ご使用いただけます。

日本製
(コンロ本体)

クリアガラストップ/左右標準火力/水なし両面焼グリル/
ラ・クックグラン同梱



ステンレス
ゴトク*



ノーブルディープ
シルバー

PD-293WT-U60GQ

器種コード LPガス 1071770020
都市ガス 1071770420

希望小売価格
397,870円(税抜 361,700円)

エアアシセンサー

オープン接続非対応

レンジフード連動機能

*ゴトクなどのステンレス部品は、変色しますので専用のクリーナーをお使いください。但し、最も高温になる先端部分は変色が残ります。また、表面に傷がつくことがあります。性能には影響はありません。

主な商品機能 >> 詳しくはP5~20をご覧ください。

感動すっきり



すっきりトップ
*グリル排気口サイズ
357×47mm

ツインシールド
すっきり
グリーンゴトク
すっきりフェイス

- タッチスイッチ
- グリルサイドカバー
- フッ素焼き網
- クリアコート受皿

ヒートカットトップ
(ファン内蔵式、天面操作部)

驚きクッキングテク



かがまず取手
ラ・クックグランオート

- オートメニュー機能
- コンロ調理タイマー
- 温度キープ機能
- 煮込み機能
- 自動炊飯機能
- 湯沸し機能
- スムーズスライド
レール式グリル
(クローズアシスト付)
- グリル調理タイマー
- 遠赤外線グリル
- ワイドグリル
- 水なし両面焼グリル

さらにあんしん



ヒートカットグリル扉

- バーナー位置奥め
- 鍋なし検知機能
- 感震停止機能
- 音声お知らせ機能
- 電源オートオフ機能
- レンジフード連動機能
- ロック

業界初! *国内市場家庭用ビルトインコンロにおいて
(2019年6月3日現在パロマ調べ)

着衣着火や、やけどを
低減するエアアシセンサー*

あんしんは大切

ゴトクの周りの9つのセンサーが手や袖口の侵入を検知し、
自動でコンロの火力をコントロールします。

*エアアシセンサーは大阪ガス株式会社の登録商標です。
*エアアシセンサーは全角度からの異物侵入を検知するわけではありません。





火災ややけど事故の防止に貢献する「エリアセンサー」などが高く評価され、調理機器としては初めてとなる、消防防災製品の推奨認定を取得しました。



KIDS DESIGN AWARD 2019

第13回キッズデザイン賞において、子どもたちの安全・安心に貢献するデザイナー一般部門で経済産業大臣賞を受賞しました。

経済産業大臣賞

おすすめの特長

おたのしみレシピ

ビルトインコンロ

プッチリフォーム

DATA

感動すっきり

フラットな天面に、グリル排気口周辺も段差がほとんどないから、ふき掃除が簡単です。



ひろびろ × すっきりトップ
グリル排気口をアイランド構造とし、清掃性がアップしました。



天面フラットタイプ
フラットな天面デザインで、日ごろのお掃除もラクラク、キレイが続きます。

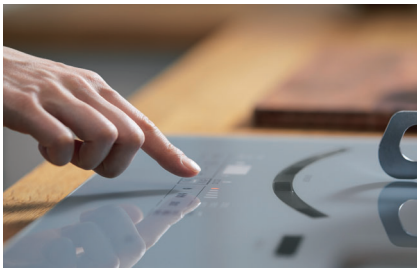


すっきりフェイス
見た目がすっきりしたフラットフェイス。ステンレスの耐久力とお手入れも簡単。

驚きクッキングテク

みんなを笑顔にする調理機能も充実しています。

あたため、トースト機能が追加



タッチスイッチ
点火消火スイッチ・便利機能を天面に配置し、見やすさと操作性が向上しました。



ラクな姿勢で料理を
点火の有無や火力が天面に表示されるので、調節がかがむ必要がありません。



ラ・クックグランオートメニュー機能
(魚、肉、ケーキ、あたため、トースト)
同梱のラ・クックグランを使って、調理モードと焼き加減を設定するだけで、自動で焼き上げます。

さらにあんしん

充実の安心機能を装備!



鍋なし検知機能
鍋の有無を見守り火力を制御します。



感震停止機能
地震を感知して自動消火



ヒートカットグリル扉
やけどの危険を低減



コンロ30分消火あんしんモード
火の消し忘れをフォロー



バーナー位置奥め
やけどしにくい設計です



電源オートオフ機能
電源を消し忘れても自動で(3分※)オフします
※カスタマイズ機能にて変更可。



ロック
未使用時も安心



音声お知らせ機能
安全装置の作動も音声でお知らせ



左右標準火力
小さな鍋でも炎あふれしにくい



レンジフード連動機能
NECフォーマット、家製協フォーマット切替可

付属品



よりお手入れしやすくなりました

ラ・クックグラン PGDL-50B (ブラック)同梱
●料理レシピ付
≫ 詳しくはP8、P63をご覧ください。

オプション



ラ・クックグランポット対応
(タイマー調理)
≫ 詳しくはP63をご覧ください。

天面操作部



- コンロ調理タイマー(1~120分)
- 温度キープ機能(左右コンロ:160~200°C)
- 自動炊飯機能(左右コンロ)
- あぶり高温炒め機能(左右コンロ)
- 湯沸し機能(左右コンロ)
- 煮込み機能(左右コンロ)

操作パネル



右側

- オートメニュー機能(干物、切身、姿焼)
- グリル調理タイマー(1~15分)
- ラ・クックグランオートメニュー機能(魚、肉、ケーキ、あたため、トースト)
- あんしんモード(コンロ30分消火)

対応下部フィルター ≫ 詳しくはP92をご覧ください。

固定フィルター

FLPD-25WST 器種コード 1054728000、FLPD-30WST 器種コード 1054729000、FLPD-50WST 器種コード 1054598000

カッティングフィルター

FLPD-FS 器種コード 1054589000

ビルトインコンロ | フェイシスグランドシリーズ

FACEIS GRAND FA

ビルトインコンロの
新しい当たり前。

NEW



お客様の笑顔に全力で応えたい。
そんなパロマの想いをかたちに。
デザインも、機能も、すべてが生まれ変わった、
新FACEIS GRAND、誕生。



FACIES GRANDの
商品説明動画は
こちらから



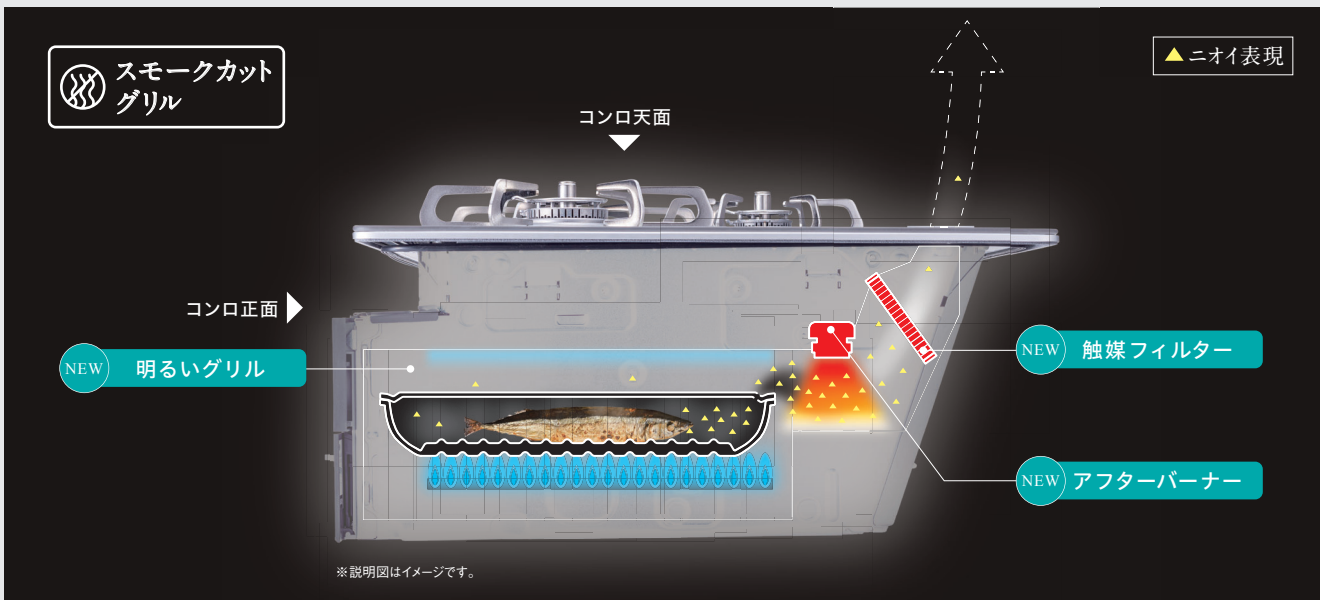
感動すっきり

煙もニオイも、もう気にならない。

[新機能] スモークカットグリル。

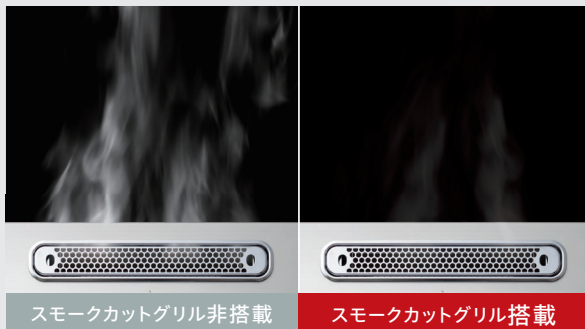
NEW **アフターバーナー** で煙とニオイを大幅カット。

グリルの奥に搭載されたアフターバーナーが下向きに燃焼することで、庫外に排出される煙とニオイを大幅にカットします。



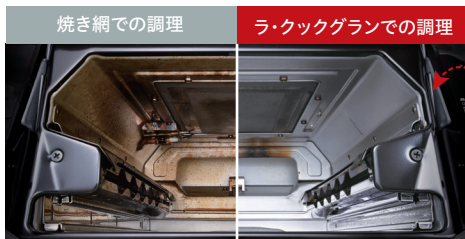
煙を99%カット

※試験方法:PD-863Wにて「焼き網」で塩サマ4尾、PD-893Wにて「ラ・クックグラン」で塩サマ3尾を調理。減煙性能を4回測定して平均値を算出する。(株)パロマ調べ



Point

同梱の「ラ・クックグラン」を使えば、グリル庫内の油汚れを99.9%[※]カット



ラ・クックグランなら魚を10回焼いても庫内はクリーン!

お手入れはラ・クックグラン本体だけでOK。グリル庫内の清掃はほとんど不要です。

※試験方法:PA-A96WCRにて「焼き網」「ラ・クックグラン」でさんま3尾を調理。グリル庫内の各お手入れ部品(焼き網、ラ・クックグランを除く)へ油はねの量を5回測定し平均値を算出する。焼き網(強火:12分)ラ・クックグラン(強火:15分)にて調理。(パロマ調べ)

パロマだけ

※2024年3月時点。※ガスコンロにおいて。

NEW **触媒フィルター** でニオイをカット。[※]

排気口の手前に触媒フィルターを搭載。調理中の気になるニオイの更なる低減を実現しました。キッチンとリビングが同一空間にあっても高い脱臭効果でより快適にお使いいただけます。

※試験方法:PD-863Wにて「焼き網」、PD-893Wにて「ラ・クックグラン」で塩サマとアジの開きを調理。減臭性能を4回測定して平均値を算出する。(株)パロマ調べ

パロマだけ

※2024年3月時点。

NEW **明るいグリル** でよりあんしん。

点火すると、アフターバーナーが発光しグリル庫内が明るく照らされます。使用状況が分かりやすく、消し忘れにも気づきやすいあんしん設計です。



おすすめの特長

おたのしみレシピ

ビルトインコンロ

プチリフオーム

DATA

←ひろびろ→
すっきりトップ

※ひろびろ×すっきりトップはオープン接続ができません。



幅60cm・75cm

ひろびろ
どの天板を選んでも「すっきりトップ」でスペースを有効活用。

※1
NEW グリル排気口サイズが約半分※2に小さく
小さくなって掃除しやすい **アイランド構造**。

天板スペースがひろびろだから鍋の仮置きにも使えます。

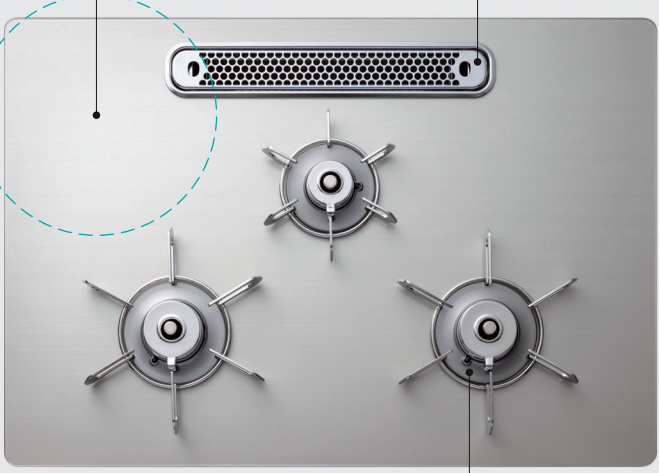
※1ハイバーガラストップ各種、60cmガラストップ。 ※2当社オープン接続対応品比較。

NEW **グリル排気カバー**が
フラットで邪魔にならない。

極薄フラット構造で、お手入れもラクラク。

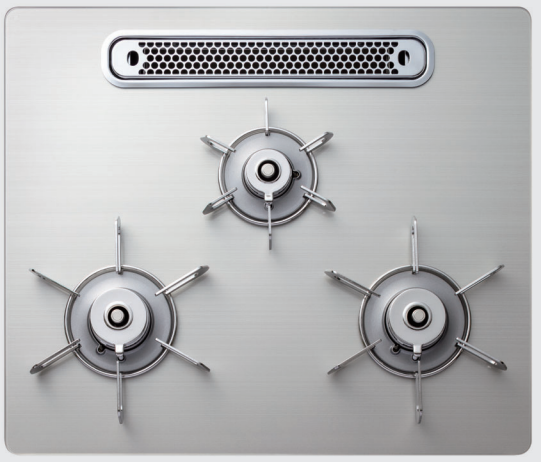
NEW アイランド構造

NEW 極薄フラット構造



75cm GLASSTOP HYPER GLASSCOAT

＼60cmタイプも新登場／



60cm GLASSTOP HYPER GLASSCOAT

ヒートカットトップ



※ヒートカット有無での加熱試験比較

熱くなりやすく、こびりつきにくい。
ヒートカットトップで
お手入れもかんたん。

トップ裏のアルミパネルで放熱しバーナーまわりの焦げつきを低減しました。

新デザインで美しく、さらに押しやすい点火ボタン。

NEW 押し面を平らにすることで
押しやすさを向上。



全面ステンレスのパネルはヘアライン加工でマットな質感に。

NEW スタイリッシュに円を描く
スピンドル加工で、デザイン性を向上。



とろ火から強火まで調整しやすい無段階ダイヤル。

驚きクッキングテク

おまかせかんたんモードで、ますます料理を快適に。

レンジフード自動風量調整機能。

レンジフード自動風量調整機能

※出荷時はOFFになっています。※調理モードによって、自動調節します。
※下記レンジフード風量パターンは、一例です。

一口のみの使用時は **弱**

左右同時に使用時は **中**

左右&グリル使用時は **強**

点火口数に合わせてレンジフードの風量を自動で調節します。

消費電力を**29%**カット

※NECフォーマットのみに対応。 ※1日の使用モデルを120分とし、換気扇連動機能で中運転のみで使用した場合と自動風量調整機能で運転した場合を比較。(株)パロマ調べ) ※レンジフード側に自動風量調整機能がある場合はOFFをおすすめします。

アプリオートメニュー 搭載。

アプリオートメニュー

「おまかせシェフ」アプリを使用しレシピを選んでコンロへ送信。手順に従うだけでお任せ調理。ラ・クックグランポットにも対応しています。

※ベアリング設定済のスマホでアプリを起動し「アプリつなぐ」ボタンを押せば、コンロとスマホが繋がります。



後コンロタイマー 搭載。

後コンロにもタイマー機能がついて、より便利に。

「コンロ30分消火」
あんしんモード搭載。
30分で自動消火するから、
消し忘れ時もおんしん。

音声ガイダンス 搭載。

安全装置の作動などを音声でお知らせ。



スムーズスライドレール式グリル
滑らかに開閉できるスライドレール構造を採用。クローズアシスト機能も搭載。焼き網が奥まで引き出せるのも自慢(引き出し寸法311mm)



オートメニュー機能(姿焼、切身、干物)
魚の種類、焼き加減を選ぶだけで、あとはおまかせ。自動で焼き上げます。
※2回連続使用可能



温度キープ機能
温度センサーが油の温度をコントロールします。

温度キープが130~220°Cへ拡大に

さらにあんしん

充実の安心機能を装備!

コンロ30分消火あんしんモード
火の消し忘れをフォロー

感震停止機能
地震を感知して自動消火

低荷重温度センサー
軽量鍋でもより安心

レンジフード連動機能
NECフォーマット、家製協フォーマット複合発信

ロック
未使用時も安心

おすすめの特長

おたのしみレシピ

ビルトインコンロ

プチリフオーム

DATA

フェイス グランド

FACE IS GRAND FA

水なし両面焼グリル / 左右強火力 / ラ・クックグラン同梱



美しさをキープする、熱や傷に強い
ガラスストップ



ステンレス
ゴトク※



シャインシルバー



シャインシルバー

| | | |
|------|--|------------|
| 75cm | PD-893WT-U75GH | オープン接続非対応 |
| | 器種コード LPガス 1072025020 都市ガス 1072025420 | レンジフード連動機能 |
| | 希望小売価格 286,660 円(税抜 260,600円) | |
| 60cm | PD-893WT-U60GH | オープン接続非対応 |
| | 器種コード LPガス 1072029020 都市ガス 1072029420 | レンジフード連動機能 |
| | 希望小売価格 280,500 円(税抜 255,000円) | |

| | | |
|------|--|------------|
| 75cm | PD-893WS-U75GH | オープン接続非対応 |
| | 器種コード LPガス 1072026020 都市ガス 1072026420 | レンジフード連動機能 |
| | 希望小売価格 280,500 円(税抜 255,000円) | |
| 60cm | PD-893WS-U60GH | オープン接続非対応 |
| | 器種コード LPガス 1072030020 都市ガス 1072030420 | レンジフード連動機能 |
| | 希望小売価格 274,340 円(税抜 249,400円) | |

●ステンレスゴトク、ステンレスバーナーキャップ、メッキグリル排気口カバータイプ
※ゴトクなどのステンレス部品は、変色しますので専用のクリーナーをお使いください(詳しくはP65をご覧ください)。但し、最も高温になる先端部分は変色が残ります。また、表面に傷つくことがあります、性能には影響はありません。

オープン接続対応品 ※グリル排気口サイズ 560×71mm

シャインシルバー

| | | |
|------|--|------------|
| 75cm | PD-893WS-75GH | オープン接続対応 |
| | 器種コード LPガス 1072028020 都市ガス 1072028420 | レンジフード連動機能 |
| | 希望小売価格 280,500 円(税抜 255,000円) | |
| 60cm | PD-893WS-60GH | オープン接続対応 |
| | 器種コード LPガス 1072032020 都市ガス 1072032420 | レンジフード連動機能 |
| | 希望小売価格 274,340 円(税抜 249,400円) | |

※オープン接続の場合、別途専用オープン排気筒が必要になります。
品名:PCRB-HT 器種コード 1040113000 希望小売価格 9,240円(税抜8,400円)

シルキーピンク

| | | |
|------|--|------------|
| 75cm | PD-893WS-U75GP | オープン接続非対応 |
| | 器種コード LPガス 1072027020 都市ガス 1072027420 | レンジフード連動機能 |
| | 希望小売価格 280,500 円(税抜 255,000円) | |
| 60cm | PD-893WS-U60GP | オープン接続非対応 |
| | 器種コード LPガス 1072031020 都市ガス 1072031420 | レンジフード連動機能 |
| | 希望小売価格 274,340 円(税抜 249,400円) | |

主な商品機能 >> 詳しくはP5~20をご覧ください。

感動すっきり

- NEW **←ひろびろ→ すっきりトップ**
※オープン接続対応品以外
- NEW **スモークカットグリル**

- ツインシールド
- すっきりクリーンゴトク
- グリルサイドカバー
- フッ素焼き網
- クリアコート受皿
- すっきりフェイス

驚きクッキングテク

- NEW **アプリオートメニュー**
- ラ・クックグラン オート**

- オートメニュー機能
- コンロ調理タイマー
- 温度キープ機能
- 煮込み機能
- 自動炊飯機能
- 湯沸し機能
- 高温炒め機能
- スムーズスライドレール式グリル(クローズアシスト付)
- グリル調理タイマー
- 遠赤外線グリル
- ワイドグリル
- 水なし両面焼グリル

さらにあんしん

- NEW **レンジフード自動風量調整機能**

※出荷時OFF (カスタマイズ機能でONにできます。)

- コンロ30分消火 **あんしんモード**

- 音声お知らせ機能 NEW
- 低荷重温度センサー
- ロック
- 感震停止機能
- レンジフード連動機能 (NECフォーマット・家製協フォーマット複合発信)

CM放映中!



美しく、熱や傷、さらに衝撃にも強い
ハイパーガラスコートトップ



ティアラシルバー

75cm PD-893WS-U75CV
 器種コード LPガス 1072033020
 都市ガス 1072033420
 希望小売価格
280,500円(税抜 255,000円)
 オープン接続非対応
 レンジフード連動機能

60cm PD-893WS-U60CV
 器種コード LPガス 1072035020
 都市ガス 1072035420
 希望小売価格
274,340円(税抜 249,400円)
 オープン接続非対応
 レンジフード連動機能



クリアパールブラック

75cm PD-893WS-U75CK
 器種コード LPガス 1072034020
 都市ガス 1072034420
 希望小売価格
280,500円(税抜 255,000円)
 オープン接続非対応
 レンジフード連動機能

60cm PD-893WS-U60CK
 器種コード LPガス 1072036020
 都市ガス 1072036420
 希望小売価格
274,340円(税抜 249,400円)
 オープン接続非対応
 レンジフード連動機能



ガラスストッププレートカラー



シャインシルバー
 上品で美しい輝きが
 高級感を演出。



シルキーピンク
 絹のような風合いある質感
 で自慢したくなる色合い。

〈付属品〉



ラ・クックグラン
 (ブラック)
 PGDL-50B
 同梱 / 料理レシピ付
 ≫ 詳しくはP8、P63を
 ご覧ください。

〈オプション〉



ラ・クックグランポットセット
 PGDA-42BM
 希望小売価格
23,100円(税抜 21,000円)



ラ・クックグラン専用クッキング
 シート大 PLCS-2A
 希望小売価格
1,320円(税抜 1,200円)

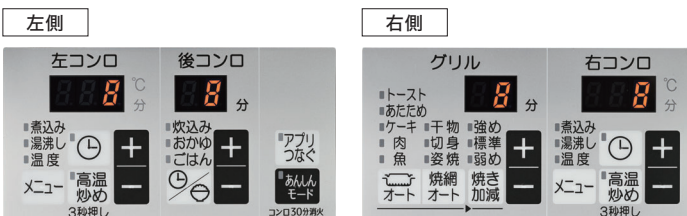


ガード付きグリル扉
 器種コード 90580721300
 希望小売価格
13,310円(税抜 12,100円)

対応下部フィルター ≫ 詳しくはP92をご覧ください。

固定フィルター FLPD-25WST 器種コード 1054728000
 FLPD-30WST 器種コード 1054729000
 FLPD-50WST 器種コード 1054598000
 カuttingフィルター FLPD-FS 器種コード 1054589000

〈操作パネル〉



左コンロ

- 左コンロ調理タイマー(1~120分)
- 煮込み機能
- 湯沸し機能
- 温度キープ機能(130~220℃)
- 高温炒め機能

後コンロ

- 後コンロ調理タイマー(1~99分) **NEW**
 - 自動炊飯機能(炊込みおかゆごはん)
- 全コンロ
- アプリオートメニュー機能 **NEW**
 - あんしんモード(コンロ30分消火)

グリル

- ラ・クックグランオートメニュー機能(魚、肉、ケーキ、あたため、トースト)
- オートメニュー機能(干物、切身、姿焼)
- グリル調理タイマー(1~15分)
- アプリオートメニュー機能 **NEW**

右コンロ

- 右コンロ調理タイマー(1~120分)
- 煮込み機能
- 湯沸し機能
- 温度キープ機能(130~220℃)
- 高温炒め機能

おすすめの特長

おたのしみレシピ

ビルトインコンロ

プチリフオーム

DATA

ビルトインコンロ | ウィズナシリーズ

WITHNA_w

一緒に暮らしたくなるような
暮らしに寄り添うコンロ



※写真はPD-829WS-75CV

日本製



ラ・クックグランオートメニュー機能

(魚、肉、ケーキ、あたため、トースト)

別売のラ・クックグランで調理もお手入れもラクラク。
調理モードと焼き加減の設定だけで焼き上げます。



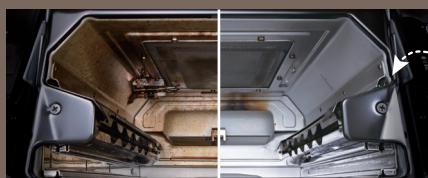
ラ・クックグラン
オートメニュー
ボタン



※2回連続使用可能 ※ラ・クックグランはオプション(別売)です。

別売りの
ラ・クックグラン「ふた有り」で調理すれば
魚を10回焼いても※庫内はクリーン!

※試験方法:PA-A96WCRにて「焼き網」「ラ・クックグラン」でさんま3尾を調理。グリル庫内の各お手入れ部品(焼き網、ラ・クックグランを除く)へ油はねの量を5回測定し平均値を算出する。焼き網(強火:12分)ラ・クックグラン(強火:15分)にて調理。(パロマ調べ)



焼き網を使用した場合

ラ・クックグランを使用した場合



WITHNAの
商品説明動画は
こちらから

感動すっきり

こだわりのお手入れのしやすさ。



※写真はPD-829WS-75CV

ひろびろ×すっきりトップ

グリル排気口をアイランド構造とし、清掃性がアップしました。
※PD-829WS-U75GHのみ



※写真はGHタイプです。

すっきりトップ

フチまで美しく、汚れもサッと簡単にふけます。
※オープン接続対応品



※ヒートカット有無での加熱試験比較

ヒートカットトップ

トップ裏のアルミパネルで放熱しバーナーまわりの焦げつきを低減しました。 ※ハイパーガラスコートトップのみ



グリル排気口周囲カバー & チリ受け (左右各1個)
調理ゴミをキャッチ。簡単に取り出せて洗えます。

※75GHタイプはすき間レスなので同梱しておりません。

驚きクッキングテク

おまかせ調理でラクラク。



オートメニュー機能 (姿焼、切身、干物)

魚の種類、焼き加減を選ぶだけで、あとはおまかせ。自動で焼き上げます。 ※2回連続使用可能



クローズアシスト機能付き

スムーズスライドレール式グリル

滑らかに開閉できるスライドレール構造を採用。クローズアシスト機能も搭載。焼き網が奥まで引き出せるのも自慢(引き出し寸法311mm)



湯沸し機能

沸騰を電子音でお知らせ、自動で消火します。



煮込み機能

焦げつき、吹きこぼれを抑えてくれます。

さらにあんしん

充実の安心機能を装備!



コンロ30分消火あんしんモード
火の消し忘れをフォロー



低荷重温度センサー
軽量鍋でもより安心



レンジフード連動機能
NECフォーマット、
家製協フォーマット複合発信



ロック
未使用時も安心

おすすめの特長

おたのしみレシピ

ビルトインコンロ

プチリフオーム

DATA

ハイパーガラスコートトップ



ティアラシルバー



ティアラシルバー

75cm
PD-829WS-75CV
 器種コード LPガス 1072045020
 都市ガス 1072045420
 希望小売価格
234,520円(税抜 213,200円)

オープン接続対応
 レンジフード連動機能

60cm
PD-829WS-60CV
 器種コード LPガス 1072046020
 都市ガス 1072046420
 希望小売価格
228,360円(税抜 207,600円)

オープン接続対応
 レンジフード連動機能

主な商品機能 >> 詳しくはP5~20をご覧ください。

感動すっきり



すっきりトップ

※グリル排気口サイズ
 560×71mm
 (アイランド構造ではありません)

ヒートカットトップ

ツインシールド

すっきりクリーンゴトク

- グリルサイドカバー
- フッ素焼き網
- クリアコート受皿

※フェイスパネルは樹脂製です。

驚きクッキングテク

ラククプランオート

- オートメニュー機能
- コンロ調理タイマー
- 温度キープ機能
- 煮込み機能
- 自動炊飯機能
- 湯沸し機能
- 高温炒め機能
- スムーズスライドレール式グリル(クローズアシスト付)
- グリル調理タイマー
- 遠赤外線グリル
- ワイドグリル
- 水なし両面焼グリル
- レンジフード自動風量調整機能 **NEW**

さらにあんしん

あんしんモード

- 低荷重温度センサー
- レンジフード連動機能
- ロック
- 感震停止機能 **NEW**

ウィズナのお手入れラクラク天板



ハイパー
 ガラスコート
 トップ



※写真はPD-829WS-75CV



※写真はPD-829WS-60CV



クリア
 ガラストップ



※写真はPD-829WS-U75GH



※写真はPD-829WS-60GH

クリアガラストップ



シャインシルバー



シャインシルバー

75cm

PD-829WS-U75GH

器種コード LPガス 1072041020
都市ガス 1072041420

希望小売価格
234,520円(税抜 213,200円)

オープン接続非対応

レンジフード連動機能

60cm

PD-829WS-60GH

器種コード LPガス 1072043020
都市ガス 1072043420

希望小売価格
228,360円(税抜 207,600円)

オープン接続対応

レンジフード連動機能

主な商品機能 >> 詳しくはP5~20をご覧ください。

感動すっきり



すっきりトップ
(75cmタイプ)
※グリル排気口サイズ
357×47mm

すっきりトップ
(60cmタイプ)
※グリル排気口サイズ
560×71mm
(アيرانが得意ではありません)

ツインシールド

グリーンゴトク

- グリルサイドカバー
- フッ素焼き網
- クリアコート受皿
- ※フェイスパネルは樹脂製です。

驚きクッキングテク

ラックプランオート

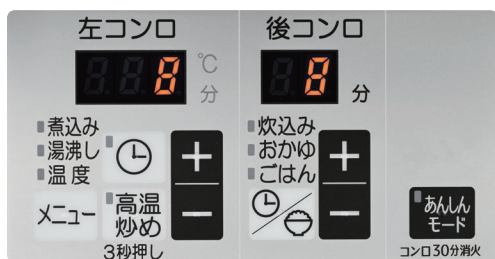
- オートメニュー機能
- コンロ調理タイマー
- 温度キープ機能
- 煮込み機能
- 自動炊飯機能
- 湯沸し機能
- 高温炒め機能
- スムーズスライドレール式グリル(クローズアシスト付)
- グリル調理タイマー
- 遠赤外線グリル
- ワイドグリル
- 水なし両面焼グリル

さらにあんしん

あんしんモード

- 低荷重温度センサー
- レンジフード連動機能
- ロック
- 感震停止機能 **NEW**

〈操作パネル〉



左側

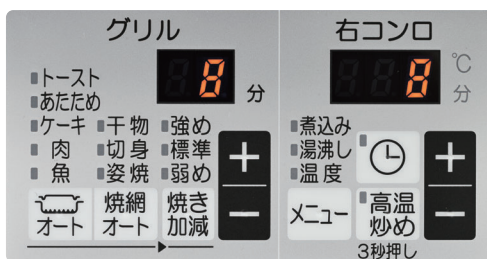
左コンロ

- 左コンロ調理タイマー (1~120分)
- 煮込み機能
- 湯沸し機能
- 温度キープ機能 (130~220℃)
- 高温炒め機能

後コンロ

- 自動炊飯機能 (炊込み、おかゆ、ごはん)
- 後コンロ調理タイマー (1~99分) **NEW**
- あんしんモード (コンロ30分消火)

全コンロ



右側

グリル

- ラックプランオートメニュー機能 (魚、肉、ケーキ、あたため、トースト)
- オートメニュー機能 (干物、切身、姿焼)
- グリル調理タイマー (1~15分)

右コンロ

- 右コンロ調理タイマー (1~120分)
- 煮込み機能
- 湯沸し機能
- 温度キープ機能 (130~220℃)
- 高温炒め機能

〈オプション〉



ラックグラン、ラックグランポット対応

>> 詳しくはP63をご覧ください。



ガード付きグリル扉
器種コード 90482993500
13,310円(税抜 12,100円)

対応下部フィルター >> 詳しくはP92をご覧ください。

カットングフィルター FLPD-FS 器種コード 1054589000

Black Line

WITHNA
BRillio

スタイルに、あう
2ライン。

暮らしに、あう。キッチンに、あう。
スタイルに、あう。こだわりカラーのコンロ。



ウィズナシリーズ

WITHNA

キッチンに、あう。



スタイルに、あう。

ブリリオシリーズ

BRillio

トッププレート 〈マッティーブラック〉

今までなかったマット調の
ブラックカラーのガラストップ。
お手入れのしやすさはそのままに、
こだわりのシックなキッチンに調和します。

上質感のある ブラックカラーデザイン

フェイス 〈グラファイトブラック〉

キッチンの統一感を創出する
メタリック調のブラックフェイス。



※画像はPD-829W (WITHNA)です。



※画像はPD-733W (BRillio)です。

シボ加工を取り入れ、高級感をプラス。
光の角度により上品な輝きを魅せます。

見やすさと上質感を演出した
シャンパン色のパネル文字。

調理をアップデートする機能が充実。
モダンなキッチンツールとの相性も抜群。



マッティーブラックのトッププレート
だから、お料理も引き立ちます。



ラ・クックグランを使って
グリルでの調理の幅も広がります。



ブラックのレンジフードをあわせると、より上質感
が際立ちます。レンジフード連動機能で操作も便利。

ブラックライン

Black Line



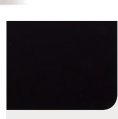
WITHNA
BlackLineの
商品説明動画は
こちらから

ウィズナシリーズ

WITHNA W クリアガラストップ／水なし両面焼きグリル／左右強火力



マッティーブラック



マッティーブラック

75cm

PD-829W-75GZ

器種コード L.P.ガス 1072042020
都市ガス 1072042420

希望小売価格
234,520円(税抜 213,200円)

- オープン接続対応
- レンジフード連動機能

60cm

PD-829W-60GZ

器種コード L.P.ガス 1072044020
都市ガス 1072044420

希望小売価格
228,360円(税抜 207,600円)

- オープン接続対応
- レンジフード連動機能

主な商品機能 >> 詳しくはP5~20をご覧ください。

感動すっきり



すっきりトップ

*グリル排気口サイズ
560×71mm

ツインシールド
グリーンゴトク

- グリルサイドカバー
 - フッ素焼き網
 - クリアコート受皿
- *フェイスパネルは樹脂製です。

驚きクッキングテク

ラックグランオート

- オートメニュー機能
- コンロ調理タイマー
- 温度キープ機能
- 煮込み機能
- 自動炊飯機能
- 湯沸し機能
- 高温炒め機能
- スムーズライドレール式グリル(クローズアシスト付)
- グリル調理タイマー
- 遠赤外線グリル
- ワイドグリル
- 水なし両面焼グリル
- レンジフード自動同量調整機能 **NEW**

さらにあんしん

あんしんモード

- 低荷重温度センサー
- レンジフード連動機能
- ロック
- 感震停止機能 **NEW**

オプション

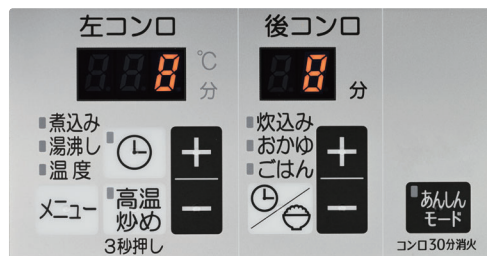


ラックグラン、ラックグランポット対応

>> 詳しくはP61をご覧ください。

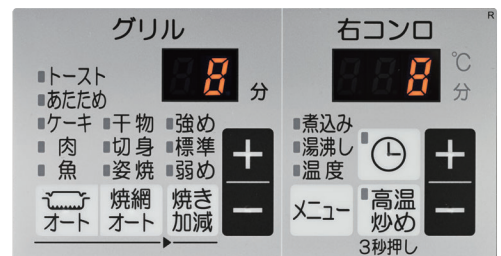
操作パネル

左側



- 左コンロ**
- 左コンロ調理タイマー(1~120分)
 - 煮込み機能
 - 湯沸し機能
 - 温度キープ機能(130~220℃)
 - 高温炒め機能
- 後コンロ**
- 自動炊飯機能(炊込み、おかゆ、ごはん)
 - 後コンロ調理タイマー(1~99分) **NEW**
- 全コンロ**
- あんしんモード(コンロ30分消火)

右側



- グリル**
- ラックグランオートメニュー機能(魚、肉、ケーキ、あたため、トースト)
 - オートメニュー機能(干物、切身、姿焼)
 - グリル調理タイマー(1~15分)
- 右コンロ**
- 右コンロ調理タイマー(1~120分)
 - 煮込み機能
 - 湯沸し機能
 - 温度キープ機能(130~220℃)
 - 高温炒め機能

対応下部フィルター >> 詳しくはP92をご覧ください。

- 固定フィルター
- FLPD-25W(A) 器種コード 1054580000
 - FLPD-30W(A) 器種コード 1054582000
 - FLPD-50W(A) 器種コード 1054584000

- カットイングフィルター
- FLPD-F 器種コード 1054586000



Brillio BlackLineの商品説明動画はこちらから

ブリリオシリーズ

Brillio **BR** クリアガラストップ／水なし両面焼きグリル／左右強火力／ラ・クックグラン同梱



マッティーブラック



マッティーブラック

PD-733W-75GZ

器種コード LPガス 1074608020
都市ガス 1074608420

希望小売価格
209,770円(税抜 190,700円)

- オープン接続対応
- レンジフード連動機能

PD-733W-60GZ

器種コード LPガス 1074609020
都市ガス 1074609420

希望小売価格
203,280円(税抜 184,800円)

- オープン接続対応
- レンジフード連動機能

主な商品機能 >> 詳しくはP5~20をご覧ください。

感動すっきり

GLASSTOP

すっきりトップ

※グリル排気口サイズ
560×71mm

ツインシールド

すっきりフリーゴトク

※フェイスパネルは樹脂製です。

驚きクッキングテク

ラ・クック

グラン同梱

ラ・クックグランオート

(魚焼き)

- オートメニュー機能
- コンロ調理タイマー
- 温度キープ機能
- 煮込み機能
- 自動炊飯機能
- 湯沸し機能
- 高温炒め機能
- グリル調理タイマー
- 遠赤外線グリル
- ワイドグリル
- 水なし両面焼グリル

さらにあんしん

- **あんしんモード**
- 低荷重温度センサー
- レンジフード連動機能
- ロック

付属品



よりお手入れ
しやすくなりました

ラ・クックグラン
PGDL-50B (ブラック)同梱

- 料理レンビ付

>> 詳しくはP8、P63をご覧ください。



取り出しフォーク

>> 詳しくはP64をご覧ください。

対応下部フィルター

- >> 詳しくはP88をご覧ください。
- 固定フィルター**
- FLPD-25W(A) 器種コード 1054580000
- FLPD-30W(A) 器種コード 1054582000
- FLPD-50W(A) 器種コード 1054584000
- カuttingフィルター**
- FLPD-F 器種コード 1054586000

操作パネル



- ラ・クックグランオートメニュー機能(魚焼き)
- オートメニュー機能(干物、切身、姿焼)
- グリル調理タイマー(1~15分)
- コンロ調理タイマー(3口選択式:1~99分)
- 温度キープ機能(左右コンロ:140~200℃)
- 高温炒め機能(左右コンロ)
- あんしんモード(コンロ30分消火)
- 湯沸し機能(左右コンロ)
- 煮込み機能(左右コンロ)
- 自動炊飯機能(左右コンロ)

BRillio BR キッチンの華になる きらめき大人コンロ



BRillioの
商品説明動画は
こちらから



with
La-cook! Gran
ラ・クックグラン
セット同梱
ブラック

※写真はPD-733WS-75CK

日本製
(コンロ本体)



上質なヘアライン調デザインフェイス

(シャインシルバー)

鏡面のように輝くフロントパネル上部には、
新たにヘアライン調デザインを施し、より上質な風合いに。

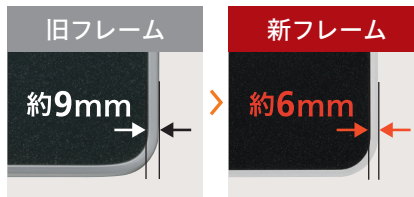
感動すっきり

トッププレートやゴトクなど、お手入れ性にも優れたコンロです。



すっきりトップ(クリアガラス)

ガラス面はフチまで美しく、汚れもサッと簡単
にふけます。



すっきりフレームトップ

(ハイパーガラスコート)
清掃性もデザイン性もアップしました。



グリル排気口周囲カバー & チリ受け(左右各1個)

調理ゴミをキャッチ。簡単に取り出して洗えます。

驚きクッキングテク

オートメニュー付きで調理機能も充実。



ラ・クックグランオート メニュー機能(魚焼き)

同梱のラ・クックグランに対応。グリ
ルを汚さずおまかせ調理が可能です。



オートメニュー機能 (干物、切身、姿焼)

魚の種類、焼き加減を選ぶだけで、
あとはおまかせ。自動で焼き上げます。



煮込み機能(1~99分)

火力を自動調節して焦げつきや吹
きこぼれを抑えます。*左右コンロ



湯沸し機能・温度キープ機能

沸騰したら自動で消火。お湯の温度を
センサーがキープします。*左右コンロ

さらにあんしん

充実の安心機能を装備!



コンロ30分消火
あんしんモード
火の消し忘れを
フォロー



低荷重温度
センサー
軽量鍋でも
より安心



レンジフード
連動機能
NECフォーマット、
家製協フォーマット複合発信



ロック
未使用時も
安心

BRilliO^α BR

クリアガラストップ / 水なし両面焼グリル / 左右強火力 / ラ・クックグラン同梱



※写真は75cmタイプです。



シャインシルバー

75cm

PD-733WS-75GH

器種コード LPガス 1074606020
都市ガス 1074606420

希望小売価格
209,770円(税抜 190,700円)

オープン接続対応
レンジフード連動機能

60cm

PD-733WS-60GH

器種コード LPガス 1074607020
都市ガス 1074607420

希望小売価格
203,280円(税抜 184,800円)

オープン接続対応
レンジフード連動機能

主な商品機能 >> 詳しくはP5~20をご覧ください。

感動すっきり



すきりトップ

※グリル排気口サイズ
560×71mm



クリーンゴトク

※フェイスパネルは樹脂製です。

驚きクッキングテク



ラ・クックグランオート
(魚焼き)

- オートメニュー機能
- コンロ調理タイマー
- 温度キープ機能
- 煮込み機能
- 自動炊飯機能
- 湯沸し機能
- 高温炒め機能
- グリル調理タイマー
- 遠赤外線グリル
- ワイドグリル
- 水なし両面焼グリル

さらにあんしん



●低荷重温度センサー ●ロック

●レンジフード連動機能

ブリリオ

BRilliO BR

ハイパーガラスコートトップ / 水なし両面焼グリル / 左右強火力 / ラ・クックグラン同梱



※写真は75cmタイプです。



ティアラシルバー



※写真は60cmタイプです。



クリアパールブラック

75cm

PD-733WS-75CV

器種コード LPガス 1074610020
都市ガス 1074610420

希望小売価格
197,120円(税抜 179,200円)

オープン接続対応
レンジフード連動機能

75cm

PD-733WS-75CK

器種コード LPガス 1074612020
都市ガス 1074612420

希望小売価格
197,120円(税抜 179,200円)

オープン接続対応
レンジフード連動機能

60cm

PD-733WS-60CV

器種コード LPガス 1074611020
都市ガス 1074611420

希望小売価格
190,960円(税抜 173,600円)

オープン接続対応
レンジフード連動機能

60cm

PD-733WS-60CK

器種コード LPガス 1074613020
都市ガス 1074613420

希望小売価格
190,960円(税抜 173,600円)

オープン接続対応
レンジフード連動機能

主な商品機能 >> 詳しくはP5~20をご覧ください。

感動すっきり



ヒートカットトップ



すきりトップ
※グリル排気口サイズ
560×71mm

クリーンゴトク
※フェイスパネルは樹脂製です。

驚きクッキングテク



ラ・クックグランオート
(魚焼き)

- オートメニュー機能
- コンロ調理タイマー
- 温度キープ機能
- 煮込み機能
- 自動炊飯機能
- 湯沸し機能
- 高温炒め機能
- グリル調理タイマー
- 遠赤外線グリル
- ワイドグリル
- 水なし両面焼グリル

さらにあんしん



- 低荷重温度センサー
- レンジフード連動機能
- ロック

付属品



よりお手入れ
しやすくなりました

ラ・クックグラン PGDL-50B (ブラック) 同梱

●料理レシピ付
>> 詳しくはP8、P63をご覧ください。

取り出しフォーク

>> 詳しくはP64をご覧ください。

操作パネル

右側



- ラ・クックグランオートメニュー機能(魚焼き)
- オートメニュー機能(干物、切身、姿焼き)
- グリル調理タイマー(1~15分)
- コンロ調理タイマー(3口選択式:1~99分)
- 温度キープ機能(左右コンロ:140~200℃)
- 高温炒め機能(左右コンロ)
- あんしんモード(コンロ30分消火)
- 湯沸し機能(左右コンロ)
- 煮込み機能(左右コンロ)
- 自動炊飯機能(左右コンロ)

対応下部フィルター >> 詳しくはP92をご覧ください。

カッティングフィルター FLPD-FS 器種コード 1054589000

repla. 取り替えたくなるコンロ

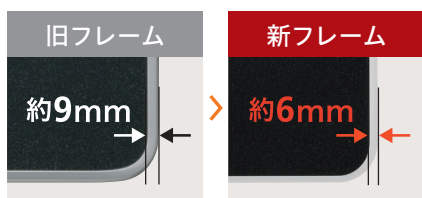


replaの
商品説明動画は
こちらから

※写真はPD-509WS-60CV

日本製

感動すっきり お手入れのしやすさにこだわりました。



すっきりフレームトップ

(ハイパーガラスコート)

清掃性もデザイン性もアップしました。



すっきりクリーンゴトク

洗いやすさやふきやすさにもこだわった、丸くやさしいフォルムに。



ツインシールド構造

バーナーリングの2か所(外径と内径)にパッキングを装着。煮こぼれによる器具内部への浸入を防ぎます。

驚きクッキングテク 炊飯機能や煮もの機能など、調理をサポートする機能を搭載。



ワイドグリル

便利なラ・クックグラン(別売)が使えます。



温度キープ機能

温度センサーが油の温度をコントロールします。



煮込み機能(1~99分)

火力を自動調節して焦げつきや吹きこぼれを抑えます。



湯沸し機能

沸騰を電子音でお知らせ、自動で消火します。



自動炊飯機能

おいしいごはんも、コンロに火加減おまかせです。

さらにあんしん

充実の安心機能を装備!



コンロ30分消火
あんしんモード
火の消し忘れを
フォロー



低荷重温度
センサー
軽量鍋でも
より安心



ロック
未使用時も
安心



※コトクを外したイメージです。

ハイパーガラスコートトップ & ヒートカットトップ



ホーロー用鋼板に2層のガラスコートをかけた艶やかな光沢。重い物を落としても割れることなく、汚れもサッとふき取れます。

熱に強い! キズ、衝撃に強い!



天板の変色・変質を防ぐ!

ヒートカットトップ

熱伝導率の高い銅板にガラスコーティングを施しているため熱を分散。バーナーまわりの焦げつきを低減します。

ヒートカット無し ヒートカット有り



※ヒートカット有無での加熱試験比較

ハイパーガラスコートトップ / 水なし両面焼グリル / 左右強火力



※写真は60cmタイプです。



ティアラシルバー



※写真は75cmタイプです。



クリアパールブラック

| | | |
|------|---|----------|
| 75cm | PD-509WS-75CV | オープン接続対応 |
| | 器種コード LPガス 1074433020 都市ガス 1074433420 希望小売価格 176,330 円(税抜 160,300円) | |
| 60cm | PD-509WS-60CV | オープン接続対応 |
| | 器種コード LPガス 1074432020 都市ガス 1074432420 希望小売価格 170,060 円(税抜 154,600円) | |

| | | |
|------|---|----------|
| 75cm | PD-509WS-75CK | オープン接続対応 |
| | 器種コード LPガス 1074435020 都市ガス 1074435420 希望小売価格 176,330 円(税抜 160,300円) | |
| 60cm | PD-509WS-60CK | オープン接続対応 |
| | 器種コード LPガス 1074470020 都市ガス 1074470420 希望小売価格 170,060 円(税抜 154,600円) | |

主な商品機能 >> 詳しくはP5~20をご覧ください。

感動すっきり



ヒートカットトップ グリーンゴトク

すっきりトップ

ツインシールド

※グリル排気口サイズ 560×71mm

驚きクッキングテク

- コンロ調理タイマー
- 高温炒め機能
- 温度キープ機能
- グリル調理タイマー
- 煮込み機能
- 遠赤外線グリル
- 自動炊飯機能
- ワイドグリル
- 湯沸し機能
- 水なし両面焼グリル

さらにあんしん

- あんしんモード
- 低荷重温度センサー
- ロック

付属品



取り出しフォーク
>> 詳しくはP64をご覧ください。

オプション

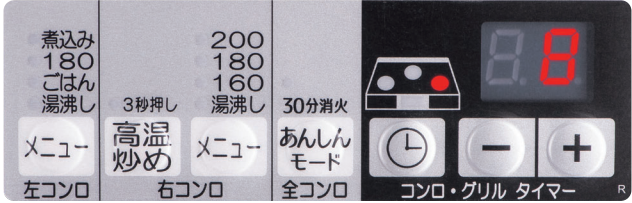


ラ・クックグラン対応
>> 詳しくはP63をご覧ください。

対応下部フィルター

>> 詳しくはP92をご覧ください。
カッティングフィルター
FLPD-FS 器種コード 1054589000

操作パネル



右側

- コンロ・グリル調理タイマー コンロ(1~99分)、グリル(1~15分)
- 自動炊飯機能(左コンロ)
- 湯沸し機能(左右コンロ)
- 高温炒め機能(右コンロ)
- 温度キープ機能(右コンロ:160~200℃、左コンロ:180℃)
- あんしんモード(コンロ30分消火)
- 煮込み機能(左コンロ)

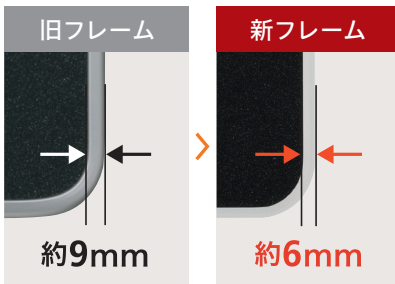
Sisto Si お客さまの声から生まれた 2口ビルトインコンロ



※写真はPD-200WS-60CV

日本製

感動すっきり お手入れがとてもラク。



**すっきりフレーム
トップ**
従来よりもフレーム厚みが減り、清掃性もデザイン性もアップしました。



**すっきりクリーン
ゴトク**
洗いやすさやふきやすさにもこだわった、丸くやさしいフォルムに。

驚きクッキングテク 充実の調理機能。



温度キープ機能
温度センサーが油の温度をコントロールします。



煮込み機能
火力を自動調節して焦げつきや吹きこぼれを抑えます。



両コンロ強火力
左右のバーナーはどちらも強火力。同時調理を時短でき、とても便利。



湯沸し機能
沸騰を電子音でお知らせ、自動で消火します。麦茶づくりにも便利。

さらにあんしん

充実の安心機能を装備!



**コンロ30分消火
あんしんモード**
火の消し忘れをフォロー



**低荷重温度
センサー**
軽量鍋でもより安心



ロック
未使用時も安心



2口コンロ&ハイパーガラスコートトップ

2口ならではの、シンプルでゆとりある雰囲気の魅力。操作ボタンも迷わず使えます。



ホーロー用鋼板に2層のガラスコートをかけた艶やかな光沢。重い物を落としても割れることなく、汚れもサッとふき取れます。

熱に強い!



天板の変色・変質を防ぐ!

キズ、衝撃に強い!



ヒートカットトップ

ヒートカット無し



ヒートカット有り



※ヒートカット有無での加熱試験比較

ハイパーガラスコートトップ / 水なし両面焼グリル / 左右強火力



ティアラルシルバー

PD-200WS-60CV

器種コード LPガス 1074491020
都市ガス 1074491420

希望小売価格
161,150円(税抜 146,500円)

オープン接続対応



クリアパールブラック

PD-200WS-60CK

器種コード LPガス 1074490020
都市ガス 1074490420

希望小売価格
161,150円(税抜 146,500円)

オープン接続対応

主な商品機能 >> 詳しくはP5~20をご覧ください。

感動すっきり



「すっきりトップ」

※グリル排気口サイズ
560×71mm

「ヒートカットトップ」

「ツインシールド」

「クリーンゴトク」

驚きクッキングテク

- コンロ調理タイマー
- 温度キープ機能
- 煮込み機能
- 自動炊飯機能
- 湯沸し機能
- 高温炒め機能
- グリル調理タイマー
- 遠赤外線グリル
- ワイドグリル
- 水なし両面焼グリル

さらにあんしん

- **あんしんモード**
コンロ30分消火
- 低荷重温度センサー
- ロック

付属品



取り出しフォーク

>> 詳しくはP64をご覧ください。

オプション

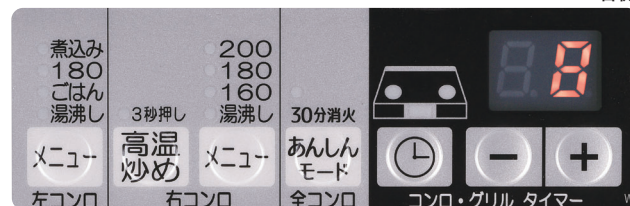


ラ・クックグラン対応

>> 詳しくはP63をご覧ください。

操作パネル

右側



- コンロ・グリル調理タイマー
コンロ(1~99分)、グリル(1~15分)
- 煮込み機能(左コンロ)
- 湯沸し機能(左右コンロ)
- あんしんモード(コンロ30分消火)
- 温度キープ機能
(右コンロ:160~200℃、左コンロ:180℃)
- 自動炊飯機能(左コンロ)
- 高温炒め機能(右コンロ)

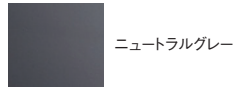
対応下部フィルター >> 詳しくはP92をご覧ください。

カッティングフィルター FLPD-FS 器種コード 1054589000

日本製

スタンダードタイプシリーズ ST

ホーロートップ / 水なし両面焼グリル / 左右強火力



ニュートラルグレー

オープン接続対応

60cm

PD-N36WS

器種コード LPガス 1073970020
都市ガス 1073970420

希望小売価格

134,750円(税抜 122,500円)

主な商品機能 >> 詳しくはP5~20をご覧ください。

感動すっきり

フラットトップ フリーゴック ●ホーロー
トップ

驚きクッキングテク

- コンロ調理タイマー
- 温度キープ機能
- 煮込み機能
- 自動炊飯機能
- 湯沸し機能
- 高温炒め機能
- グリル調理タイマー
- 遠赤外線グリル
- ワイドグリル
- 水なし両面焼グリル

さらにあんしん

- あんしんモード
- 低荷重温度センサー
- ロック

オプション

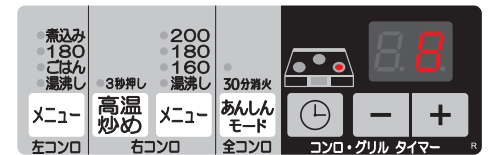


ラ・クックグラン対応

>> 詳しくはP61を
ご覧ください。

操作パネル

右側

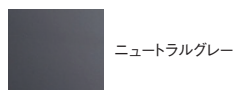


- コンロ・グリル調理タイマー
コンロ(1~99分)、グリル(1~15分)
- 自動炊飯機能(左コンロ)
- 湯沸し機能(左右コンロ)
- 高温炒め機能(右コンロ)
- 温度キープ機能
(右コンロ:160~200℃、左コンロ:180℃)
- あんしんモード(コンロ30分消火)
- 煮込み機能(左コンロ)

スタンダードタイプシリーズ ST

ホーロートップ / 水なし片面焼グリル / 左右強火力

日本製



ニュートラルグレー

オープン接続対応

60cm

PD-N36AS

器種コード LPガス 1073562020
都市ガス 1073562420

希望小売価格

109,340円(税抜 99,400円)

主な商品機能 >> 詳しくはP5~20をご覧ください。

感動すっきり

フラットトップ フリーゴック ●ホーロー
トップ

驚きクッキングテク

- コンロ調理タイマー
- 温度キープ機能
- 煮込み機能
- 自動炊飯機能
- 湯沸し機能
- 高温炒め機能
- グリル調理タイマー
- 水なし片面焼グリル

さらにあんしん

- あんしんモード
- 低荷重温度センサー
- ロック

操作パネル

右側



- コンロ・グリル調理タイマー
コンロ(1~99分)、グリル(1~22分)
- 自動炊飯機能(左コンロ)
- 湯沸し機能(左右コンロ)
- 高温炒め機能(右コンロ)
- 温度キープ機能
(右コンロ:160~200℃、左コンロ:180℃)
- あんしんモード(コンロ30分消火)
- 煮込み機能(左コンロ)

スタンダードタイプシリーズ ST

ホーロートップ / 水なし片面焼グリル / 左右強火力

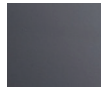
おすすめの特長

おたのしみレシピ

ビルトインコンロ

プチリフォーム

DATA



ニュートラルグレー

主な商品機能 >> 詳しくはP5~20をご覧ください。

感動すっきり

驚きクッキングテク

さらにあんしん

フラットトップ クリーンゴトク

● 高温炒め機能
● 水なし片面焼グリル

● 低荷重
温度センサー

● ホーロートップ



PD-N36S

器種コード LPガス 1073561020
都市ガス 1073561420

希望小売価格
94,050円(税抜 85,500円)

60cm

オープン接続対応

オプション



片面焼き
グリルプレート

>> 詳しくはP64をご覧ください。

対応下部フィルター >> 詳しくはP92をご覧ください。

シルバー用 (PD-N36WS、PD-N36AS、PD-N36S)

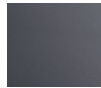
固定フィルター FLPD-25WV(A) 器種コード 1054581000
FLPD-30WV(A) 器種コード 1054583000
FLPD-50WV(A) 器種コード 1054585000

カットリングフィルター FLPD-FV 器種コード 1054587000

ブラック用 (PD-N36)

固定フィルター FLPD-25W(A) 器種コード 1054581000
FLPD-30W(A) 器種コード 1054583000
FLPD-50W(A) 器種コード 1054585000

カットリングフィルター FLPD-F 器種コード 1054587000



ニュートラルグレー

PD-N36

器種コード LPガス 1073560020
都市ガス 1073560420

希望小売価格
90,310円(税抜 82,100円)

60cm

オープン接続対応

コンパクトキッチンシリーズ 2口タイプ

GOOD DESIGN ホーロートップ



45cm

水なし片面焼グリル
PD-N202BG

器種コード LPガス 1071733020
都市ガス 1071733420

オープン価格

カラー/ニュートラルグレー



45cm

水なし片面焼グリル
PD-N202HG

器種コード LPガス 1071735020
都市ガス 1071735420

オープン価格

カラー/ナチュラルホワイト
(アイボリー調ホワイト)

主な商品機能 >> 詳しくはP5~20をご覧ください。

感動すっきり

驚きクッキングテク

さらにあんしん

フラットトップ クリーンゴトク

● 水なし片面焼グリル
● 高温炒め機能

● とも火ガイド
● 低荷重
温度センサー

● ホーロートップ

対応下部フィルター >> 詳しくはP84をご覧ください。

固定フィルター FLPD-EG50W 器種コード 1054439000

日本製

コンパクトキッチンシリーズ 2口タイプ

GOOD DESIGN ホーロートップ



カラー/ニュートラルグレー

45cm

PD-202B

器種コード LPガス 1071732020
都市ガス 1071732420

オープン価格

さらにあんしん



とろ火ガイド機能

標準的なとろ火の位置になると「カチッという手ごたえ」でお知らせします。とろ火にしようとした時の「うっかり消火」が減る安心親切設計です。



カラー/ナチュラルホワイト
(アイボリー調ホワイト)

45cm

PD-202H

器種コード LPガス 1071734020
都市ガス 1071734420

オープン価格

主な商品機能 >> 詳しくはP5~20をご覧ください。

感動すっきり

驚きクッキングテク

さらにあんしん

フラットトップ クリーンゴトク

● 高温炒め機能

● とろ火ガイド
● 低荷重
温度センサー

● ホーロートップ

日本製

コンパクトキッチンシリーズ 2口タイプ

ホーロートップ



カラー/ブラックプラチナ



カラー/ナチュラルホワイト
(アイボリー調ホワイト)

32cm

PKD-230B

器種コード LPガス 1071574020
都市ガス 1071574420

オープン価格

32cm

PKD-230H

器種コード LPガス 1071575020
都市ガス 1071575420

オープン価格

感動すっきり



ツインシールド構造

バーナーリングの2カ所(外径と内径)にバックシンを装着。煮こぼれによる器具内部への浸入を防ぎます。



操作つまみ

メッキパーツ採用

高級感と美しさを演出するメッキパーツを操作つまみとバーナーリングに採用。

※PD-20Sシリーズからの取り替えにもお使いいただけます。

主な商品機能 >> 詳しくはP5~20をご覧ください。

感動すっきり

驚きクッキングテク

さらにあんしん

ツインシールド クリーンゴトク ● ホーロートップ

● 高温炒め機能

● 低荷重温度センサー

日本製

ミニキッチンシリーズ1口タイプ

ホーロートップ



PD-100H/ナチュラルホワイト
(アイボリー調ホワイト)

32cm

PD-100H ボルト固定タイプ*

器種コード LPガス 1076721020
都市ガス 1076721420

オープン価格

主な製品機能 >> 詳しくはP5~20をご覧ください。

感動すっきり

フラットトップ クリーンゴトク ● ホーロートップ

32cm

PD-100H-B バネ固定タイプ*

器種コード LPガス 1076722020
都市ガス 1076722420

オープン価格

※対応天板開口部形状の穴寸法はP99~100を参照ください。

MEMO

おすすめの
特長

おたのしみ
レビュー

ビルトイン
コンロ

プチリ
フォーム

DATA

ビルトインコンロ・グリルのオプション



01 ラ・クックグラン Gran La-cook

さんまも丸ごと焼ける大型サイズ
シンプルで清掃性もアップ!えらべる3色展開です。

CR A FA W BR r Si ST[※]
ラ・クックグランセット

希望小売価格 **11,990**円(税抜 10,900円)

セット内容

本体、ふた、ハンドル、受け台(ラ・クックグランポット兼用)、専用レシピ

- 製品サイズ(約)/長さ310×幅240×高さ50mm(ハンドルを含まず)
- 重量:1,150g(ふた含む)



一度にたくさんつくれて
おもてなしも安心
丸ごと調理も得意

ブラック PGDL-50B
器種コード 1045602000



トリュフ
ブラウン

PGDL-50BM
器種コード 1045601000



サングリア
レッド

PGDL-50R
器種コード 1045603000

フタのつまみをなくして
全周折り返し加工を施して
さらにお手入れしやすくなりました

★補足事項

- 使用中は窓を開けるか換気扇を回してください。不完全燃焼を起こす場合があります。
- ラ・クックを加熱した際は大変熱くなりますので、付属のハンドルをご使用ください。
- 量多めで調理される場合は重くなりますので、運搬にはミトンをご使用ください。

02 ラ・クックグランポット La-cook GRAN-POT

深さがあって料理が楽しくなる!
ラ・クックグランポット登場!



トリュフ
ブラウン

CR A FA W
ラ・クックグラン
ポットセット
PGDA-42BM

器種コード 1054549000

希望小売価格 **23,100**円(税抜 21,000円)

セット内容 本体、ふた、専用網、ミトン、受け台(ラ・クックグラン兼用)、専用レシピ

- 製品サイズ(約)/長さ265×幅200×高さ85mm(つまみ含まず)
- 質量:1,430g(ふた含む)
- 表面加工/セラミック塗膜加工
- 材料の種類/アルミニウム合金・真鍮

煮る、炊く、蒸す
冷食調理ができる



ラ・クックグラン
ポットの
商品説明動画は
こちらから

\ La-Cook シリーズ オプション / ラ・クックシリーズがさらに便利になる充実の「専用オプション」



すぐラク
提案!

ラ・クックシリーズ専用 木製プレート
PM-2

器種コード 1050721000

希望小売価格 **3,520**円(税抜 3,200円)

- 製品サイズ/長さ363×幅213×高さ18mm
- 重量:740g



ラ・クックシリーズ用推奨ミトン
PMT-1

器種コード 1050722000

希望小売価格 **3,740**円(税抜 3,400円)

ラ・クックグラン専用クッキングシート大
PLCS-2A

器種コード 1044602000



希望小売価格 **1,320**円(税抜 1,200円)

- 数量:40枚入
- 成型品サイズ(約)/底形260×144×高さ31.5mm

ラ・クック※、ラ・クックグランポット専用クッキングシート
PLCS-1A

器種コード 1044601000



希望小売価格 **1,320**円(税抜 1,200円)

- 数量:40枚入
- 成型品サイズ(約)/底形230×160×高さ25mm

※ラ・クックは販売を終了しております。



毎日使える10カテゴリー
70レシピを掲載。

CR A FA W BR r Si
ラ・クック、
ラ・クックグラン専用
レシピブック
PBOOK-1

器種コード 1057805000

希望小売価格 **2,200**円
(税抜 2,000円)

※器種により異なります。 >> 詳しくはP95~96をご覧ください。



03 多機能パン

焼く・煮る・揚げる・蒸す調理がこれ1台でOK!



多機能パン
PEM-2

器種コード 1058249000

希望小売価格 **12,210**円(税抜 11,100円)

- 製品サイズ(約)/長さ46×幅26×高さ17cm(内径24cm)
- 重量:約1,600g

○クレア、アバンセ推奨ナベ(その他コンロでもお使いいただけます)。

取手が外せて
すっきり
片付けられる
「多機能パン」

04 クッキングプレート

ピザやクッキーもおまかせ



ST[※] 2口タイプ

片面焼き
グリルプレート

PBP-5(アルミ製)

器種コード 1054717000

希望小売価格 **3,740**円
(税抜 3,400円)

※片面焼きグリル専用です。

05 焼き網

冷凍食品や小さな食材のグリル調理に

CR A FA W BR r Si ST[※]

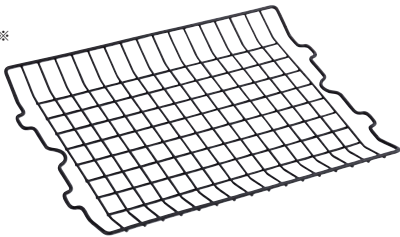
格子状焼き網
(フッ素加工)

PCN-1

器種コード 1054614000

希望小売価格

4,620円(税抜 4,200円)



CR A FA W BR r Si ST[※]

メッキ焼き網

器種コード 90388778100

希望小売価格 **2,420**円

(税抜 2,200円)

CR A FA W BR r Si ST[※]

フッ素焼き網

器種コード 90387768300

希望小売価格 **3,850**円

(税抜 3,500円)

06 取り出しフォーク

隠れたベストアイテムで崩れずサッと取り出せる

焼き魚はもちろん、ピーマンの肉詰めや焼きバナナなどを取り出すときに活躍します。

焼き魚など
崩れやすい
食材に便利

全器種

取り出しフォーク

器種コード 90389003900

希望小売価格 **550**円(税抜 500円)

※グリル付きコンロのみ。

※フッ素焼き網には使用しないでください。
フッ素加工がはがれる場合がございます。



07 炊飯専用鍋

コンロの自動炊飯機能が使える専用鍋

スイッチひとつでふっくらおいしいごはんが炊ける、炊飯機能を使用してお米を炊く専用鍋です。わかりやすい目盛つき。

コンロで炊ける
炊飯専用鍋



CR A FA W
BR r Si ST[※]

炊飯専用鍋(1~3合炊き)

PRN-32

器種コード 1050741000

希望小売価格 **6,490**円(税抜 5,900円)

- 製品サイズ(約)/高さ175(つまみ含む)×幅247(取手含む)mm
- 本体材質:アルミニウム合金 ●内側:フッ素加工 ●ガラス蓋:強化ガラス製
- 重量:1,045g

ガラスふた
見やすい白線水位線
コンパクト

お取扱いには鍋つかみをご使用ください。



ガラスふたで
中身が見やす
くなりました



CR A FA W BR r Si ST[※]

炊飯専用鍋(1~5合炊き)

PRN-52

器種コード 1055154000

希望小売価格 **6,490**円(税抜 5,900円)

- 製品サイズ(約)/高さ166(つまみ含む)×幅344(取手含む)mm
- 内側:フッ素加工 ●本体・蓋材質:アルミニウム合金 ●重量:1,060g

見やすい白線水位線
樹脂取手

本カタログ掲載品ご紹介の機能は各々の商品によって異なります。

08 グリルサイドカバー

スツと引き出せて、お手入れラクラク



グリルサイドカバー

定期的に
取り替えば清潔

左右共通で
ラクラク
スライド着脱

グリルサイドカバー(左右セット)

器種コード 90483705100

CR A FA W BR r Si ST*

希望小売価格 1,430円(税抜 1,300円)

●同梱

CR A FA W

●別売

BR r Si ST*

※写真はイメージです

09 グリル排気口 チリ受け



グリル排気口チリ受け(左右2個入)

器種コード 90580021700

CR FA W BR r Si ST*

希望小売価格 2,640円(税抜 2,400円)

10 黒ゴトク バーナーキャップセット

黒ゴトクバーナーキャップセット

CR PBGS-991W

器種コード 1054706000

希望小売価格 6,160円(税抜 5,600円)

A PBGS-291W

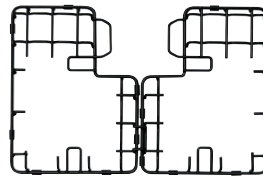
器種コード 1054707000

希望小売価格 4,070円(税抜 3,700円)

ステンレスゴトク
バーナーキャップからの
取り替え用にも

11 補助ゴトク

鍋などをずらして置ける補助ゴトク



CR FA W BR r 全面補助ゴトク

PFA-60

器種コード 1054616000

希望小売価格 18,260円(税抜 16,600円)

PFA-75

器種コード 1054619000

希望小売価格 20,460円(税抜 18,600円)

※左右2分割

12 お掃除・お手入れ クリアガラストップやゴトクなどについてたガンコな汚れに



パロマ純正コンロクリーナー
(内容量:260g半固形タイプ)

器種コード 90580744500

1個 希望小売価格 2,420円(税抜 2,200円)

※水を含ませたスポンジなどをご使用ください。



コンロお手入れグッズ

PSK-1A

器種コード 1044607000

セット内容 パロマ純正コンロクリーナー(260g)、
スポンジ、ゴム手袋

希望小売価格 3,520円(税抜 3,200円)

ゴトク オプション / あると便利なゴトク関連オプション

滑り低減ゴトク

CR FA W BR r ST

滑り低減ゴトクセットE3(3個入り)

器種コード 90482355900

希望小売価格 8,250円(税抜 7,500円)

A Si

滑り低減ゴトクセットE1(2個入り)

器種コード 90481309600

希望小売価格 6,490円(税抜 5,900円)

2口タイプ

滑り低減ゴトクセットE2(2個入り)

器種コード 90480605700

希望小売価格 4,950円(税抜 4,500円)

※鍋の種類や使い方によっては鍋底やコンロの天板などに傷がつく場合がございます。対応商品につきましては弊社支店までお問い合わせください。

ステンレス部品のお手入れに

ステンレス用クリーナー

(内容量:100g)

器種コード 90389698900

希望小売価格 1,650円(税抜 1,500円)

※外観は予告なく変更させていただく場合がございます。

ステンレスのゴトク、バーナーキャップは熱により変色しますが、性能に問題ありません。お手入れには上記のステンレス専用クリーナーをおすすめします。なおステンレス専用クリーナーで手入れいただいた場合でも、高温になるゴトクの先端部分などの変色は残ります。また、表面に傷がつくことがありますが、性能には問題ありません。



※器種により異なります。 >> 詳しくはP95~96をご覧ください。

本カタログ掲載品ご紹介の機能は各々の商品によって異なります。

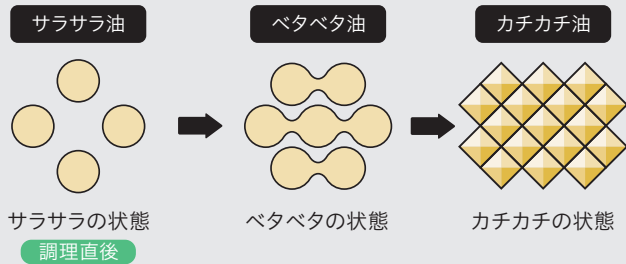
CR CREAシリーズ A AVANCE FA FACEISシリーズ W WITHNA BR BRillioシリーズ r repla Si Sisto ST スタンダードシリーズ 全器種 全器種対応

ガスコンロをいつまでもキレイに使うための 毎日のカンタンお手入れガイド。

毎日のこまめなお手入れがお掃除のコツ

ガスコンロは、毎日の食器を洗うタイミングと一緒に掃除をするのが大切です。ガスコンロの汚れのほとんどは「油汚れ」「こげ汚れ」。調理中に油は「オイルミスト」と呼ばれる油を含んだ蒸気となり、キッチン中に付着します。付着した油は、時間とともに変化し、落としづらくなってしまいます。汚れがカチカチになる前のこまめなお手入れで清潔に使いましょう。

油汚れの変化

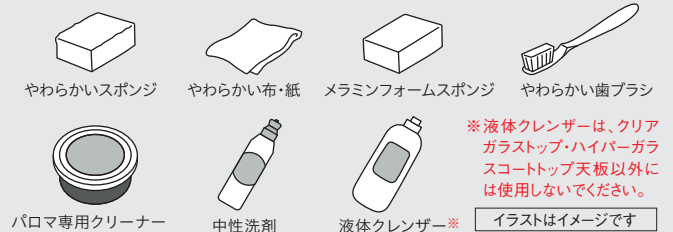


お手入れの際には

調理後のコンロは、しばらく熱くなっています。コンロのお手入れをする前に、まずガス栓を閉め、機器が冷えてから行ってください（機器が冷めるまで時間がかかります）。

- 必ず手袋をしてからお手入れを行いましょう。
- スポンジを使う場合は、スポンジの素材（かたさ）によっては強くすると、表面に傷がついてしまうので注意してください。
- お手入れの後には、乾いた布で水気や洗剤をしっかりとふき取りましょう。

お手入れに適している道具と使用する洗剤



各部お手入れ方法



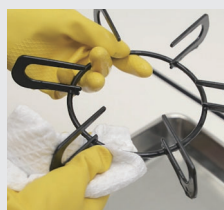
① トッププレート

その日のうちに「サツとふく」のがコツ
その日のうちにスポンジの柔らかい面やふきんに水を含ませて汚れをふき取ります。その後、固く絞ったふきんなどで水ぶきをすればすっきりきれいになります。



② ゴトク

ときどき取り外してこまめにお手入れ
ゴトクを取り外して、台所用中性洗剤をつけたスポンジの柔らかい面で洗います。固く絞った布でしっかり水ぶきをしてから、もとの場所に取り付けます。



③ バーナーキャップ

安全に使うために定期的にお手入れ
炎がふぞろいになったときは、バーナーキャップを取り外し、使い古した歯ブラシなどで、穴や溝の目詰まりを取り除きます。



- ※目詰まりをすると点火不良や不完全燃焼の原因となります。
- ※水洗い後は、しっかりと乾かしてください。
- ※お手入れの後には浮き・傾きのないようにしっかりとセットしてください。不完全燃焼等の原因になります。

④ グリル排気口周囲カバー

簡単に取り外せるのでお手入れもラク
台所用中性洗剤をつけたスポンジの柔らかい面で洗い、水気をふき取ります。汚れがひどい場合は一度熱めのお湯に浸して置き、その後、同様に洗います。



※グリル排気口周囲カバーを外した際には、機器内部に落ちた野菜くずなどを取り除いてください。

⑤ グリル部(受け皿・焼き網)

「使ったらすぐ」のお手入れがおすすめ
グリル取手のツメを押し下げたまま、取手を内側に倒して外します。受け皿は、台所用中性洗剤をつけたスポンジの柔らかい面で水洗いし、水気をふき取ります。



- ※グリル扉は取り外してお手入れすることもできます。（構造は機種により異なります）
- ※グリル受け皿・焼き網は熱いまま急いで水で冷やさないでください。変形するおそれがあります。

⑥ グリル庫内

2回に一度はグリルの中もお手入れ
スポンジの柔らかい面やふきんなどに、水で薄めた台所用中性洗剤をつけ汚れをふき取ります。



⑦ グリル前面パネル・扉

すっきりクリアな前面パネルに
スポンジの柔らかい面かふきんなどに、水で薄めた台所用中性洗剤をつけて、汚れをふき取ります。



※構造は機種により異なります。

【しっかりお手入れ】の方法はWEBにて公開中！

らくらくびかびか 検索



住宅の **新築** **リフォーム** が対象

2024
キャンペーン

子育てエコホーム 支援事業



子育てエコホーム支援事業とは？



子育てエコホーム支援事業は、エネルギー価格などの物価高騰の影響を受けやすい子育て世帯・若者夫婦世帯による高い省エネ性能を有する新築住宅の取得や、住宅の省エネ改修等に対して支援することにより、**子育て世帯・若者夫婦世帯等による省エネ投資**の支援を行い、2050年のカーボンニュートラルの実現を図る事業です。

※子育て世帯：18歳未満の子を有する世帯 若者夫婦世帯：夫婦のいずれかが39歳以下の世帯

子育て世帯・若者夫婦世帯

その他世帯

新築で
最大 **100万円/戸**
※各種条件あり

リフォームで
最大 **60万円/戸**
※各種条件あり

リフォームで
最大 **30万円/戸**
※各種条件あり

対象期間
・着工期間 / 2023年11月2日以降 ※注文住宅の新築・新築分譲住宅の購入・リフォーム工事。
・交付申請期間 / 2024年3月中下旬～予算上限に達するまで(遅くとも2024年12月31日まで) ※1
※1 締切は予算執行状況に応じて公表します。

住宅の **リフォーム** (貸家を含む) 補助額が5万円以上で申請可能です。



(1) 世帯要件 リフォームする住宅の所有者等であること

(2) 対象工事等 次の①～⑧のいずれかに該当すること※

| 工事内容 | 補助額 |
|-----------------------|----------------|
| ①開口部の断熱改修 | 工事内容に応じて補助額を設定 |
| ②外壁、屋根・天井又は床の断熱改修 | |
| ③エコ住宅設備の設置 | |
| ④子育て対応改修 | 7千円/契約 |
| ⑤防災性向上改修 | |
| ⑥バリアフリー改修 | |
| ⑦空気清浄機能・換気機能付きエアコンの設置 | |
| ⑧リフォーム瑕疵保険等への加入 | |

※対象製品のメーカーが自社で施工する場合も対象になります。
※1 例外として、環境省が実施する「先進的窓リノベ2024事業」または、経済産業省が実施する「給湯省エネ2024事業」「賃貸集合給湯省エネ2024事業」のいずれかにおいて交付決定を受けている場合は、上記の①～③のいずれかに該当する工事を含んでいるものとして取り扱います。
※2 例外として、環境省が実施する「先進的窓リノベ2024事業」または、経済産業省が実施する「給湯省エネ2024事業」「賃貸集合省エネ2024事業」のいずれかにおいて交付決定を受けている場合は、子育てエコホーム支援事業において申請する補助額の合計が**2万円以上**であれば補助対象となります。
※①、②、⑤～⑧の工事内容は国土交通省ホームページをご覧ください。

③エコ住宅設備の補助額

設置台数によらず、設置を行った設備の種類に応じた補助額とします。

| エコ住宅設備の種類 | 補助額 |
|----------------------|-----------|
| 太陽熱利用システム | 30,000円/戸 |
| 高断熱浴槽 | 30,000円/戸 |
| 高効率給湯器 (パロマ補助金対象) | 30,000円/戸 |
| 蓄電池 | 64,000円/戸 |
| 節湯水栓 | 5,000円/台 |

※ 事務局に登録された型番の製品を使用した工事のみが対象です

④子育て対応改修の補助額

(i) 家事負担の軽減に資する設備の設置、(ii) 防犯性の向上に資する開口部の改修、(iii) 生活騒音への配慮に資する開口部の改修、(iv) キッチンセットの交換を伴う対面化改修について補助します。

(i) 家事負担の軽減に資する設備の設置

| 種類 | 補助額 |
|------------------------------|--------------|
| ビルトイン食器洗機 | 21,000円/戸 |
| 掃除しやすいレンジフード (パロマ補助金対象) | 13,000円/戸 ※1 |
| ビルトイン自動調理対応コンロ (パロマ補助金対象) | 14,000円/戸 ※1 |
| 浴室乾燥機 (パロマ補助金対象) | 23,000円/戸 |

※1 「キッチンセットの交換を伴う対面化改修」で補助金が交付される場合、本項目は補助の対象となりません。

(ii) 防犯性の向上に資する開口部の改修

1箇所あたりの補助額 × 施工箇所数の補助額を補助します。

(iii) 生活騒音への配慮に資する開口部の改修

1箇所あたりの補助額 × 施工箇所数の補助額を補助します。

(iv) キッチンセットの交換を伴う対面化改修

| 対象工事の種類 | 補助額 |
|--------------------|-----------|
| キッチンセットの交換を伴う対面化改修 | 90,000円/戸 |

※(ii)(iii)の補助額は公式HPをご確認ください



コンロとセットでお取り替えをおすすめ!

1 レンジフードを 取り替えてすっきり!

レンジフードも、ビルトインコンロと同じように10年くらいを目安に取り替えるるとよいといわれています。



2 新品に取り替えて 油煙の吸引力がアップ!

新しいレンジフードの整流板は、空気の流れを作り出して油煙の吸込みがグンとよくなる形状なので、キッチン全体の汚れの軽減につながります。また、ホーローなのでお手入れもサッとふくだけで簡単です。



3 ビルトインコンロと 連動するから安心!

ビルトインコンロの点火/消火と、レンジフードの運転/停止が自動で連動します。レンジフードのつけ忘れ、消し忘れの心配がありません。

連動機能付コンロ

- クレアシリーズ
- アパンセ
- フェイシスシリーズ*1
- ウィズナ*1
- プリリオシリーズ*1

* NECフォーマット、
家製協フォーマット切替可

*1 NECフォーマット、家製協フォーマット複合発信します。



4 熱や湿気が多い キッチンまわりだから レンジフードも ホーロー素材がおすすめ

水・湿気や
汚れが染み
込まない!

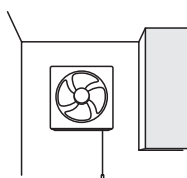


高温でも
変色・変質
しない!

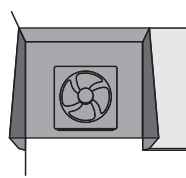


今お使いのこれらのレンジフードが
取り替えいただけます。

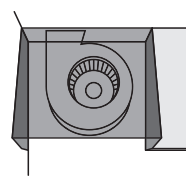
換気扇型
プロペラファン



換気扇型
フード付プロペラファン



シロッコファン



アイコン一覧

梁欠き
対応

梁欠き対応
梁がある場合でも
設置できます。
※スライド前幕不可



タッチ
スイッチ

タッチスイッチ
タッチスイッチ
ON-OFF操作や強弱の
切り替えはスイッチに軽
くふれるだけ。

お手入れ
サイン

お手入れサイン
掃除の時期をランプで
お知らせします。

コンロ
連動

コンロ連動
レンジフード連動の加熱
機器との組合せで、加熱
と同時にレンジフードが自
動運転を開始し、使い終
わると自動で停止します。

LED
照明

LED照明
消費電力が少なく
経済的。色は電球色です。

タイマー

タイマー
一定時間が経つと自動
的にOFF。調理終了後の
排気や消し忘れ防止に
便利です。

リモコン
対応

リモコン対応
オプションリモコンで
手元でも操作ラクラク!
オプション

VRAC

NEW

シリーズ

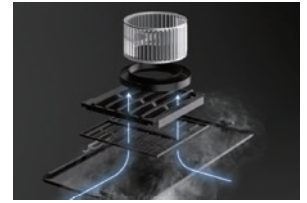
省エネ & 高機能 キープクリーンフード

シロッコファン排気タイプ / 高品位ホーロー / LED照明

10年間ファンを含むレンジフード内部のお手入れ不要*

高効率油捕集を実現する、独自の「フィルタリング構造」によりシロッコファンの手前までで油煙に含まれるほとんどの油を捕集。レンジフード内部のお手入れは10年間不要です。

※お手入れ10年間不要とは、付着する汚れが換気性能に影響しないという根拠に基づくものであり、シロッコファンを含むレンジフード内部が汚れないという意味ではありません。使用開始から10年を超える場合、もしくはレンジフード内部(シロッコファン、リングカップ、グリスフェンス)の汚れが気になる場合は取り外して手軽にお掃除できます。



普段のお手入れ部分は「高品位ホーロー」でお掃除が簡単

普段のお手入れは、無理なく手が届く「整流板」「グリスフィルター」「フードパネル(グリスフェンス下面を含む)」だけ。丈夫で熱やキズ付きに強く、汚れ落ちに優れたホーロー製で、部品の取り外し・取付けも簡単なので手軽にお掃除できます。

整流板やグリスフィルター、フードパネル(グリスフェンス下面を含む)のお手入れは1か月に1度を目安に行ってください。



シームレスで お手入れしやすい

汚れが入り込む隙間がなく、お掃除を妨げないシームレスでフラットな一体型ホーローフードパネル。整流板はマグネット固定式の簡単開閉でコンパクト設計だから、取り外して丸洗いもできます。



10年間お手入れ不要

「高品位ホーロー」のここがすごい

清潔なガラス層

安全

ご家族の健康に配慮した接着剤を使わない安心な素材。

きれい

表面に傷がつきにくく、油汚れや水アカもサッとひとふき。

長持ち

丈夫で色あせないから、とても長持ち。湿気や熱に強く、腐食しない。

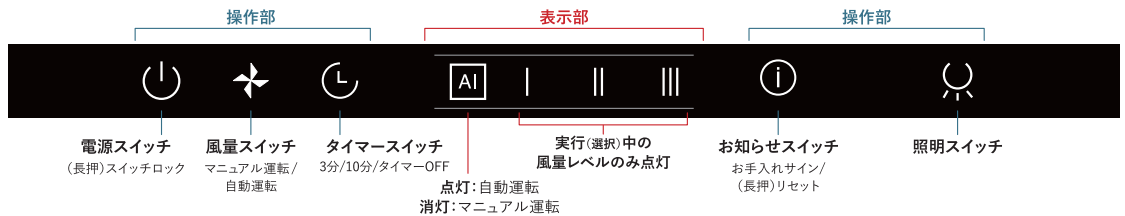
強靱な金属

850°Cで焼き付けて密着

スタイリッシュなタッチスイッチ

静電タッチスイッチは見た目が洗練されているだけでなく、掃除も簡単。凹凸がないので汚れもサッと一拭き。運転中は作動する機能に関連したアイコンのみが表示されるのでわかりやすく、操作が簡単です。

静電 タッチスイッチ



商品機能

| | | | | | | | | | |
|---------------------------------------|--------------------------------------|---------------------------------|--------------------------|---|---|---|--|--|---------------------------------|
| 10年 お手入れ 不要 | 風量 自動運転 | シームレス 形状 | DC モーター | 一定風量 制御 | ホーロー フード パネル | ホーロー グリ ス フ ィ ル タ ー | ホーロー 整 流 板 | リン グ カ ッ プ | グ リ ス フ ェ ン ス |
| 静電 タ ッ チ ス ィ ッ チ | LED 照 明 星 白 色 (2灯) | お 手 入 れ サ ィ ン | タイ マ ー (3分/10分) | 安 全 セ ン サ ー 整 流 板 検 出 | コ ン ロ 連 動 NEC7 オ ー マ ッ ト 38kHz | リ モ コ ン 対 応 オ プ シ ョ ン | 梁 欠 き 対 応 ※ ス ラ イ ド 不 可 | 同 時 給 排 対 応 (別 売) | |

磁石固定式

自動運転で風量調整いらず

調理の状況に応じて、自動で最適換気。内蔵する「環境センサー」が空気質の変化を捉えて、3段階の風量レベルを自動でコントロール。調理中にわずらわしい風量操作は必要ありません。

3段階の風量レベルを自動でコントロール

風量レベル I



煙や湯気などの発生量が少ない場合

風量レベル III



煙や湯気などの発生量が増えてきた場合

風量レベル II



煙や湯気などの発生量が落ち着いてきた場合

※画像はイメージです。※レンジフードとの連動に対応した加熱機器と併用することで、レンジフードの運転開始/停止も自動で行うことができます。※照明の点灯/消灯は自動ではありません。必要に応じて、手動で操作してください。※グリル調理や、後コンロ調理の際は、環境センサーが作動しにくい場合がありますので、環境センサーの感度を「高」に設定されることをおすすめいたします。

無駄のない換気運転で省エネに

ACモーターを搭載するレンジフード^{*2}の風量「III(強)」一定の換気運転と比較して **約75%削減** ^{消費電力量^{*1}}

*1 当社規定の試験条件(ダクト直管相当長約20m)に基づき加熱機器(ガス/Hクッキングヒーター)上で調理を行い、自動運転による消費電力量と、同じ総運転時間、風量レベル「III(強)」一定であった場合の消費電力量を比較。*2 当社レンジフードVUAによる。 ※タカラスタンダード株式会社調べ



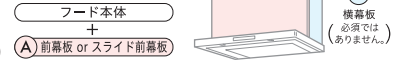
フード本体 ○本体に前幕板は同梱されておりません。

| | 左排気 | 右排気 |
|------|---|---|
| 75cm | VRAC-E751ADL(SQ) 器種コード 1045348000 希望小売価格 182,600円 (税抜 166,000円) | VRAC-E751ADR(SQ) 器種コード 1045350000 希望小売価格 182,600円 (税抜 166,000円) |
| 90cm | VRAC-E901ADL(SQ) 器種コード 1045352000 希望小売価格 191,400円 (税抜 174,000円) | VRAC-E901ADR(SQ) 器種コード 1045354000 希望小売価格 191,400円 (税抜 174,000円) |



| | 左排気 | 右排気 |
|------|---|---|
| 75cm | VRAC-E751ADL(SW) 器種コード 1045349000 希望小売価格 182,600円 (税抜 166,000円) | VRAC-E751ADR(SW) 器種コード 1045351000 希望小売価格 182,600円 (税抜 166,000円) |
| 90cm | VRAC-E901ADL(SW) 器種コード 1045353000 希望小売価格 191,400円 (税抜 174,000円) | VRAC-E901ADR(SW) 器種コード 1045355000 希望小売価格 191,400円 (税抜 174,000円) |

お取り替えの際にはフード本体と前幕板あるいはスライド前幕板が必要です。



(A) 前幕板 (必要別売品)

| 幅 | 総高さ | カラー | 型式 | 希望小売価格 |
|-------|------|----------|---|-------------------|
| 600mm | 75cm | ブラック(SQ) | VZP-75-555HN(SQ) 器種コード 1045357000 | 7,700円(税抜 7,000円) |
| | | ホワイト(SW) | VZP-75-555HN(SW) 器種コード 1045358000 | 7,700円(税抜 7,000円) |
| 640mm | 75cm | ブラック(SQ) | VZP-75-595HN(SQ) 器種コード 1045359000 | 7,700円(税抜 7,000円) |
| | | ホワイト(SW) | VZP-75-595HN(SW) 器種コード 1045360000 | 7,700円(税抜 7,000円) |
| 700mm | 75cm | ブラック(SQ) | VZP-75-655HN(SQ) 器種コード 1045361000 | 7,700円(税抜 7,000円) |
| | | ホワイト(SW) | VZP-75-655HN(SW) 器種コード 1045362000 | 7,700円(税抜 7,000円) |
| 600mm | 90cm | ブラック(SQ) | VZP-90-555HN(SQ) 器種コード 1045363000 | 8,800円(税抜 8,000円) |
| | | ホワイト(SW) | VZP-90-555HN(SW) 器種コード 1045364000 | 8,800円(税抜 8,000円) |
| 640mm | 90cm | ブラック(SQ) | VZP-90-595HN(SQ) 器種コード 1045365000 | 8,800円(税抜 8,000円) |
| | | ホワイト(SW) | VZP-90-595HN(SW) 器種コード 1045366000 | 8,800円(税抜 8,000円) |
| 700mm | 90cm | ブラック(SQ) | VZP-90-655HN(SQ) 器種コード 1045367000 | 8,800円(税抜 8,000円) |
| | | ホワイト(SW) | VZP-90-655HN(SW) 器種コード 1045368000 | 8,800円(税抜 8,000円) |

(B) 横幕板 (必須ではありません)

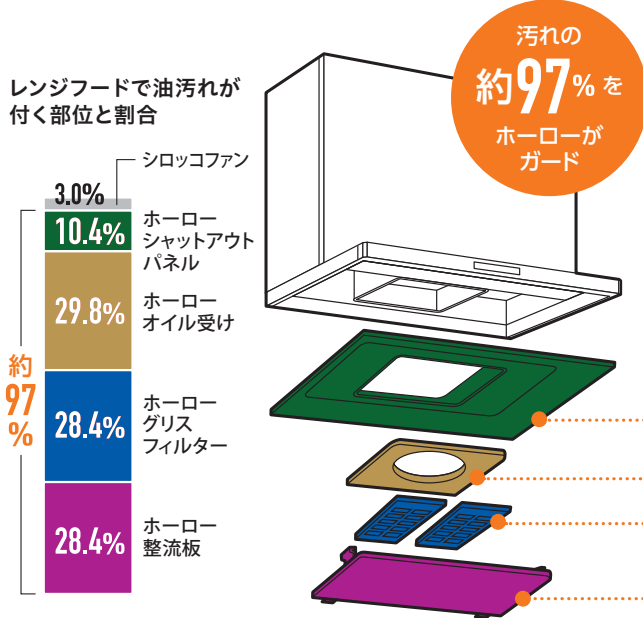
| 総高さ | カラー | 型式 | 希望小売価格 |
|-------|----------|--|-------------------|
| 600mm | ブラック(SQ) | VEP-555HN(SQ) 器種コード 1045369000 | 8,250円(税抜 7,500円) |
| | ホワイト(SW) | VEP-555HN(SW) 器種コード 1045370000 | 8,250円(税抜 7,500円) |
| 640mm | ブラック(SQ) | VEP-595HN(SQ) 器種コード 1045371000 | 8,250円(税抜 7,500円) |
| | ホワイト(SW) | VEP-595HN(SW) 器種コード 1045372000 | 8,250円(税抜 7,500円) |
| 700mm | ブラック(SQ) | VEP-655HN(SQ) 器種コード 1045373000 | 8,250円(税抜 7,500円) |
| | ホワイト(SW) | VEP-655HN(SW) 器種コード 1045374000 | 8,250円(税抜 7,500円) |

横幕板など別売オプション品はP83~85をご覧ください。

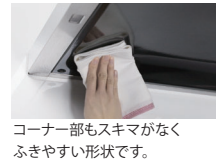
VRASシリーズ

丈夫で美しいステンレス外装タイプ
シロッコファン排気タイプ / 高品位ホーロー / LED照明

フィルタータイプだから
ファン・ダクト・外壁が汚れにくくて安心



ホーローシャットアウトパネル
内部への汚れをシャットアウト。ホーローだから汚れてもサッとふくだけ!



ホーローオイル受け
ホーローオイル受け

ホーローグリスフィルター
汚れたらワンタッチで外せて食器洗い乾燥機で手軽に洗えます。



ホーロー整流板
油汚れも水拭きで拭くだけでキレイにとれます。



○整流板固定は金具式です。○整流板ソフトオープン機能はございません。

LED照明 LED照明 (2灯/電球色)
消費電力が少なく経済的です。

安心機能が充実

ソフトオープン機能

整流板が勢いを抑えながら開くので、奥の壁に当たる心配もない安心の機能です。



開閉検知制御機能

整流板を開けるとファンが自動停止する安全な機能です。

DCモーター 環境にやさしい省エネ設計
DCモーターで消費電力約1/4。環境にも、おサイフにもエコ。

親水性ファン 親水性ファン
頑固な油汚れも水だけで落ちる親水性ファンを採用。



ワンタッチでラクラク取り付け

モーター軸に押し込むだけで簡単ロック、ボタン操作が不要でスムーズに。取り付け確認も、ボタンが飛び出すので、手ざわりでも確認可能に。

静電タッチスイッチ 静電タッチスイッチ
点火、消火操作や強弱の切り替えはスイッチに軽く触れるだけラクラクです。



商品機能

ホーロークリーン

ホーローシャットアウトパネル

ホーローグリスフィルター

ホーローオイル受け

ホーロー整流板
磁石固定式

梁欠き対応
※スライド不可

同時給排対応
(別売)

静電タッチスイッチ

LED照明
電球色

お手入れサイン

タイマー
(3分/10分)

DCモーター

一定風量制御

コンロ連動
NECフォーマット 38kHz

リモコン対応
オプション

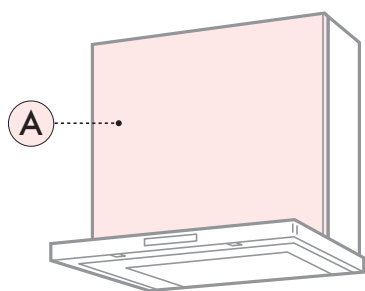
親水性ファン
ワンタッチ着脱



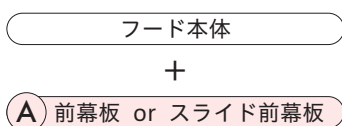
ステンレス(S)

フード本体 ○本体に前幕板は同梱されておりません。

| | 左排気 | 右排気 |
|------|---|---|
| 60cm | VRAS-E602ADLN 器種コード 1057594000 希望小売価格 129,250 円(税抜 117,500円) | VRAS-E602ADRN 器種コード 1057595000 希望小売価格 129,250 円(税抜 117,500円) |
| 75cm | VRAS-E752ADLN 器種コード 1057596000 希望小売価格 130,350 円(税抜 118,500円) | VRAS-E752ADRN 器種コード 1057597000 希望小売価格 130,350 円(税抜 118,500円) |
| 90cm | VRAS-E902ADLN 器種コード 1057598000 希望小売価格 139,150 円(税抜 126,500円) | VRAS-E902ADRN 器種コード 1057599000 希望小売価格 139,150 円(税抜 126,500円) |



お取り替えの際には
 フード本体と前幕板
 あるいはスライド前幕板が
 必要です。



対応リモコン

RHリモコン-2

器種コード 1057838000
 希望小売価格
2,200円(税抜 2,000円)



A 前幕板 (必要別売品)

| 幅 | 総高さ | 型式 | 希望小売価格 |
|------|-------|--|-----------------------------|
| 60cm | 640mm | VZP-60-595S 器種コード 1059507000 | 9,900 円(税抜 9,000円) |
| | 700mm | VZP-60-655S 器種コード 1059508000 | 9,900 円(税抜 9,000円) |
| 75cm | 640mm | VZP-75-595S 器種コード 1057948000 | 11,000 円(税抜 10,000円) |
| | 700mm | VZP-75-655S 器種コード 1057949000 | 11,000 円(税抜 10,000円) |
| 90cm | 640mm | VZP-90-595S 器種コード 1057953000 | 12,100 円(税抜 11,000円) |
| | 700mm | VZP-90-655S 器種コード 1057954000 | 12,100 円(税抜 11,000円) |

A スライド前幕板 (必要別売品)

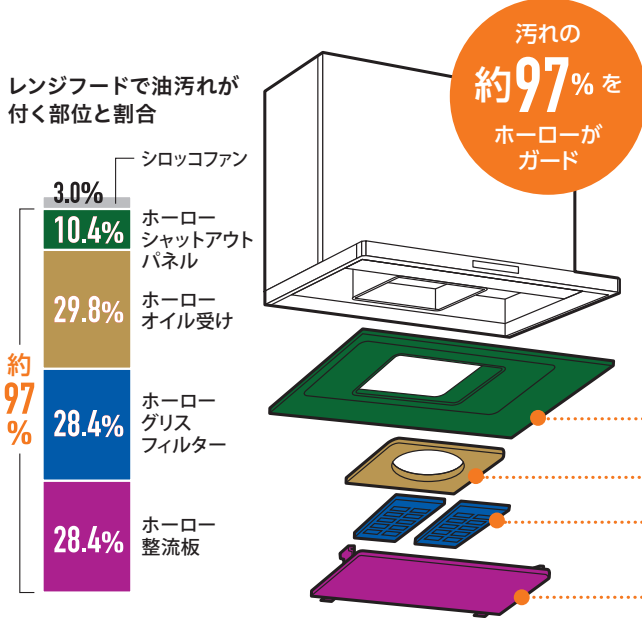
| 幅 | 総高さ | 型式 | 希望小売価格 |
|------|-----------|--|-----------------------------|
| 60cm | 475~725mm | VSZP-60 (S) 器種コード 1059506000 | 17,050 円(税抜 15,500円) |
| 75cm | | VSZP-75 (S) 器種コード 1057962000 | 18,150 円(税抜 16,500円) |
| 90cm | | VSZP-90 (S) 器種コード 1057963000 | 19,250 円(税抜 17,500円) |

≫ 横幕板など別売オプション品はP83~85をご覧ください。

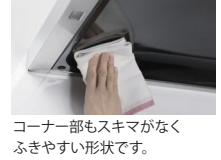
VRAT シリーズ

お掃除ラクラク、フィルタータイプ
シロッコファン排気タイプ / 高品位ホーロー / LED照明

フィルタータイプだから
ファン・ダクト・外壁が汚れにくくて安心



ホーローシャットアウトパネル
内部への汚れをシャットアウト。
ホーローだから汚れてもサッとふくだけ!



コーナー部もスキマがなく
ふきやすい形状です。

ホーローオイル受け
ホーローオイル受け

ホーローグリズフィルター
汚れたらワンタッチで外せて
食器洗い乾燥機で手軽に洗えます。



しつこい汚れもホーローなら
ゴシゴシ洗えます。
※黒ズミが付着した場合はクレンザーで
落としてください。

ホーロー整流板
油汚れも水拭きで拭くだけでキレイにとれます。



空気の流れを作り出す、
煙を吸い込みやすい形状です。

○整流板固定は金具式です。○整流板ソフトオープン機能はございません。

LED
照明

LED照明 (1灯/電球色)

消費電力が少なく経済的です。

静電タッチ
スイッチ

静電タッチスイッチ

点火、消火操作や強弱の切り替えはスイッチに軽く触れる
だけラクラクです。

スイッチ操作部

タイマー (3分/10分) お手入れサイン



運転停止/ロック 風量切替 (3段階)

LED照明 (1灯/電球色)

コンロ
連動

コンロ連動

コンロの点火・消火に合わせてレンジフードが自動で
運転・停止します。(NECフォーマット38kHz)



商品機能

ホーロークリーン

ホーロー
シャット
アウト
パネル

ホーロー
グリズ
フィルター

ホーロー
オイル
受け

ホーロー
整流板

金具固定式

梁欠き
対応

※スライド不可

同時給排
対応

(別売)

静電タッチ
スイッチ

LED
照明

電球色
(1灯)

お手入れ
サイン

タイマー

(3分/10分)

コンロ
連動

NECフォーマット
38kHz

リモコン
対応

オプション



シルバー(V)



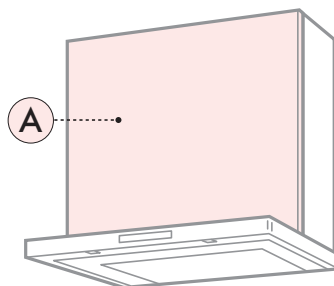
ブラック(K)

フード本体 ○本体に前幕板は同梱されておりません。

| | 左排気 | 右排気 | | 左排気 | 右排気 |
|------|---|---|------|---|---|
| 60cm | VRAT-602ARCL (V) <small>器種コード 1059619000</small> 希望小売価格 84,700 円 (税抜 77,000円) | VRAT-602ARCR (V) <small>器種コード 1059618000</small> 希望小売価格 84,700 円 (税抜 77,000円) | 60cm | VRAT-602ARCL (K) <small>器種コード 1059625000</small> 希望小売価格 84,700 円 (税抜 77,000円) | VRAT-602ARCR (K) <small>器種コード 1059624000</small> 希望小売価格 84,700 円 (税抜 77,000円) |
| 75cm | VRAT-752ARCL (V) <small>器種コード 1059621000</small> 希望小売価格 85,800 円 (税抜 78,000円) | VRAT-752ARCR (V) <small>器種コード 1059620000</small> 希望小売価格 85,800 円 (税抜 78,000円) | 75cm | VRAT-752ARCL (K) <small>器種コード 1059627000</small> 希望小売価格 85,800 円 (税抜 78,000円) | VRAT-752ARCR (K) <small>器種コード 1059626000</small> 希望小売価格 85,800 円 (税抜 78,000円) |
| 90cm | VRAT-902ARCL (V) <small>器種コード 1059623000</small> 希望小売価格 91,300 円 (税抜 83,000円) | VRAT-902ARCR (V) <small>器種コード 1059622000</small> 希望小売価格 91,300 円 (税抜 83,000円) | 90cm | VRAT-902ARCL (K) <small>器種コード 1059629000</small> 希望小売価格 91,300 円 (税抜 83,000円) | VRAT-902ARCR (K) <small>器種コード 1059628000</small> 希望小売価格 91,300 円 (税抜 83,000円) |

A 前幕板 (必要別売品)

| 幅 | 総高さ | カラー | 型式 | 希望小売価格 |
|------|-------|------|--|--------------------|
| 60cm | 640mm | シルバー | VZP-60-595 (V) <small>器種コード 1059546000</small> | 3,850円 (税抜 3,500円) |
| | | ブラック | VZP-60-595 (K) <small>器種コード 1059545000</small> | 3,850円 (税抜 3,500円) |
| | 700mm | シルバー | VZP-60-655 (V) <small>器種コード 1059548000</small> | 3,850円 (税抜 3,500円) |
| | | ブラック | VZP-60-655 (K) <small>器種コード 1059547000</small> | 3,850円 (税抜 3,500円) |
| 75cm | 640mm | シルバー | VZP-75-595 (V) <small>器種コード 1059538000</small> | 4,950円 (税抜 4,500円) |
| | | ブラック | VZP-75-595 (K) <small>器種コード 1059537000</small> | 4,950円 (税抜 4,500円) |
| | 700mm | シルバー | VZP-75-655 (V) <small>器種コード 1059540000</small> | 4,950円 (税抜 4,500円) |
| | | ブラック | VZP-75-655 (K) <small>器種コード 1059539000</small> | 4,950円 (税抜 4,500円) |
| 90cm | 640mm | シルバー | VZP-90-595 (V) <small>器種コード 1059530000</small> | 6,050円 (税抜 5,500円) |
| | | ブラック | VZP-90-595 (K) <small>器種コード 1059529000</small> | 6,050円 (税抜 5,500円) |
| | 700mm | シルバー | VZP-90-655 (V) <small>器種コード 1059532000</small> | 6,050円 (税抜 5,500円) |
| | | ブラック | VZP-90-655 (K) <small>器種コード 1059531000</small> | 6,050円 (税抜 5,500円) |



お取り替えの際にはフード本体と前幕板あるいはスライド前幕板が必要です。

フード本体

+

A 前幕板 or スライド前幕板

A スライド前幕板 (必要別売品)

| 幅 | 総高さ | カラー | 型式 | 希望小売価格 |
|------|-----------|------|---|----------------------|
| 60cm | 475~725mm | シルバー | VSZP-60 (V) <small>器種コード 1059528000</small> | 8,800円 (税抜 8,000円) |
| | | ブラック | VSZP-60 (K) <small>器種コード 1059527000</small> | 8,800円 (税抜 8,000円) |
| 75cm | | シルバー | VSZP-75 (V) <small>器種コード 1059526000</small> | 9,900円 (税抜 9,000円) |
| | | ブラック | VSZP-75 (K) <small>器種コード 1059525000</small> | 9,900円 (税抜 9,000円) |
| 90cm | | シルバー | VSZP-90 (V) <small>器種コード 1059524000</small> | 11,000円 (税抜 10,000円) |
| | | ブラック | VSZP-90 (K) <small>器種コード 1059523000</small> | 11,000円 (税抜 10,000円) |

対応リモコン

RHリモコン-2 器種コード 1057838000
希望小売価格 2,200円 (税抜 2,000円)



≫ 横幕板など別売オプション品はP83~85をご覧ください。

VUS シリーズ

お求めやすさと、機能の両立を実現。
シロッコファン排気タイプ



シルバー(V)



ブラック(K)



フローラルアイボリー(F)

フード本体 ○本体に前幕板・排気金具は同梱されておりません。

60cm **VUS-605AD (V)**
器種コード 1057827000
希望小売価格 **37,400**円(税抜 34,000円)

60cm **VUS-605AD (K)**
器種コード 1057826000
希望小売価格 **37,400**円(税抜 34,000円)

60cm **VUS-605AD (F)**
器種コード 1057825000
希望小売価格 **37,400**円(税抜 34,000円)

75cm **VUS-755AD (V)**
器種コード 1057830000
希望小売価格 **37,950**円(税抜 34,500円)

75cm **VUS-755AD (K)**
器種コード 1057829000
希望小売価格 **37,950**円(税抜 34,500円)

75cm **VUS-755AD (F)**
器種コード 1057828000
希望小売価格 **37,950**円(税抜 34,500円)

A 前幕板 (必要別売品)

| 幅 | 総高さ | カラー | 型式 | 希望小売価格 |
|------|-------|------------|----------------------------|-------------------|
| 60cm | 600mm | シルバー | 60SA250CV 器種コード 1057716000 | 2,750円(税抜 2,500円) |
| | | ブラック | 60SA250CK 器種コード 1057715000 | 2,750円(税抜 2,500円) |
| | | フローラルアイボリー | 60SA250CF 器種コード 1057714000 | 2,750円(税抜 2,500円) |
| | 700mm | シルバー | 60SA350CV 器種コード 1057719000 | 2,750円(税抜 2,500円) |
| | | ブラック | 60SA350CK 器種コード 1057718000 | 2,750円(税抜 2,500円) |
| | | フローラルアイボリー | 60SA350CF 器種コード 1057717000 | 2,750円(税抜 2,500円) |
| 75cm | 600mm | シルバー | 75SA250CV 器種コード 1057722000 | 3,300円(税抜 3,000円) |
| | | ブラック | 75SA250CK 器種コード 1057721000 | 3,300円(税抜 3,000円) |
| | | フローラルアイボリー | 75SA250CF 器種コード 1057720000 | 3,300円(税抜 3,000円) |
| | 700mm | シルバー | 75SA350CV 器種コード 1057725000 | 3,300円(税抜 3,000円) |
| | | ブラック | 75SA350CK 器種コード 1057724000 | 3,300円(税抜 3,000円) |
| | | フローラルアイボリー | 75SA350CF 器種コード 1057723000 | 3,300円(税抜 3,000円) |

B 排気金具 (必要別売品)

VCN丸ダクト金具L
器種コード 1057736000
276×276×188mm
φ150丸ダクト左右後方排気接続用
希望小売価格 **3,300**円(税抜 3,000円)

ED丸ダクト金具L
器種コード 1059560000
277×277×190mm
φ150丸ダクト左右・後方排気接続用
電動シャッター式
希望小売価格 **7,700**円(税抜 7,000円)

丸ダクト金具U
器種コード 1057735000
276×276×73mm
φ150丸ダクト上方排気接続用
希望小売価格 **3,300**円(税抜 3,000円)

≫ 横幕板など別売オプション品はP84~85をご覧ください。

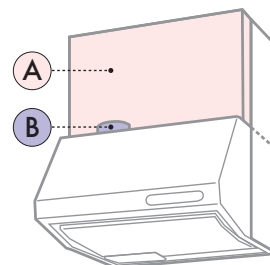
商品機能

- ホーロー整流板 金具固定式
- グリスフィルター
- 梁欠き対応
- 同時給排対応 (別売)

グリスフィルター
油汚れをしっかりとキャッチする
お手入れ簡単加工。



丸洗いOK!



お取り替えの際には
フード本体と前幕板、
排気金具が必要です。

- フード本体
- + A 前幕板
- + B 排気金具

EWR シリーズ

お手入れが本当にラクになる！
すっきり形状のレンジフードです。

シロッコファン排気タイプ / LED照明



シルバーメタリック(SV)



ブラック(BK)

フード本体 ○スライド前幕板同梱(総高さ575mm~830mm)

60cm | **EWR-3R-AP601 SV**
器種コード 1057760000
希望小売価格 **169,070**円 (税抜 153,700円)

60cm | **EWR-3R-AP601 BK**
器種コード 1057761000
希望小売価格 **158,840**円 (税抜 144,400円)

75cm | **EWR-3R-AP751 SV**
器種コード 1057762000
希望小売価格 **181,720**円 (税抜 165,200円)

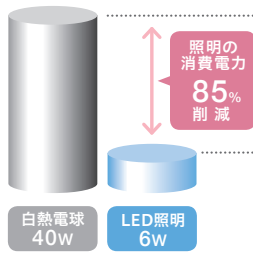
75cm | **EWR-3R-AP751 BK**
器種コード 1057763000
希望小売価格 **171,600**円 (税抜 156,000円)

90cm | **EWR-3R-AP901 SV**
器種コード 1057764000
希望小売価格 **194,480**円 (税抜 176,800円)

90cm | **EWR-3R-AP901 BK**
器種コード 1057765000
希望小売価格 **184,250**円 (税抜 167,500円)

省エネ&長寿命のLED照明

白熱電球に比べて消費電力が大幅に削減されます。さらに、電球寿命が延びることで電球交換コストと手間が省けます。



ソフトタッチスイッチ

ソフトタッチスイッチ

スイッチボタン・表示を大きくし操作性・視認性を向上させました。

スイッチ操作部



運転スイッチ
前回運転時の風量の記憶機能を追加。運転時に各スイッチを押す手間が省けます。

風量切替(3段階)
弱・中・強で切り替えが可能。

タイマー(3分/15分/30分)
運転時間を3分・15分・30分から設定可能。設定した時間で自動的に運転を停止します。

お手入れサイン 積算使用時間により点灯。お手入れ対象:取りはずして洗うパーツ(フィルタ・オイルトレイ)
※常時運転は蓄積されません。
※一体クリーンパネルは日常のお手入れでふいてください。

奥まで手が届く低位置設計

小柄な方でも奥まで手が届きやすい低位置設計。気になるたびにサッと汚れをふき取ることができ、いつも清潔に保つことができます。



スライド前幕板Hiタイプ

| 幅 | 総高さ | カラー | 型式 | 希望小売価格 |
|-----------|------------|-----------------------------------|-----------------------------------|-------------------|
| 60cm | 775~1030mm | シルバーメタリック | MPS-HSLD-5860 SV 器種コード 1057818000 | 8,910円(税抜 8,100円) |
| | | ブラック | MPS-HSLD-5860 BK 器種コード 1057815000 | 7,700円(税抜 7,000円) |
| シルバーメタリック | | MPS-HSLD-5875 SV 器種コード 1057817000 | 10,230円(税抜 9,300円) | |
| ブラック | | MPS-HSLD-5875 BK 器種コード 1057814000 | 8,910円(税抜 8,100円) | |
| 90cm | シルバーメタリック | MPS-HSLD-5890 SV 器種コード 1057816000 | 11,440円(税抜 10,400円) | |
| | ブラック | MPS-HSLD-5890 BK 器種コード 1057813000 | 10,230円(税抜 9,300円) | |

≫ 横幕板など別売オプション品はP85をご覧ください。

商品機能

- 一体クリーンパネル
- アクアスリットフィルタ
- オイルトレイ
- スライド前幕板 同梱
- ソフトタッチスイッチ
- LED照明 昼白色
- お手入れサイン
- 常時換気
- タイマー (3/15/30分)
- 切れ忘れ防止タイマー
- コンロ連動 NEC7オマート 38kHz
- リモコン対応 オプション

おすすめの特長

おたのしみレシピ

ビルトインコンロ

プチリフォーム

D A T A

WNBS-H NEW シリーズ

操作性がアップしたハイグレード
ノンフィルタータイプ!

シロッコファン排気タイプ / LED照明

NEW // 業界初^{※1}
3年保証付き^{※2}

※1 パ roma調べ(2023年2月現在)
※2 株式会社渡辺製作所の保証となります。

静電タッチスイッチでより見やすく
凹凸がないお手入れしやすいデザイン



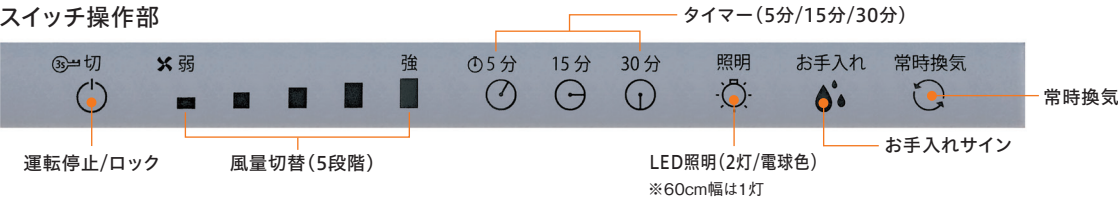
LED照明 LED照明 (2灯/電球色)
消費電力が少なく経済的。 ※60cm幅は1灯(左側のみ)

DCモーター 一定風量制御
環境に優しい省エネ設計
DCモーターで一定風量制御を行い、必要以上の吸い込みをしないため、消費電力を約40%削減。^{※6}
また、排気ダクトの長さや戸外の天候など、設置環境に左右されにくい安定した排気が可能になりました。

消費電力約40%削減^{※6} ▶ 年間約2,340円削減^{※7}

※6 WNBS-HとWNBS-Yタイプを風量「強」にて比較
※7 風量「強」にて1日6.6時間関東にて使用した場合。

静電タッチスイッチ
静電タッチスイッチ式のシンプルな操作パネルはより見やすく、しかも凹凸がないのでお手入れもしやすくなりました。
風量も5段階で細かな設定が可能です。



商品機能

- ノンフィルター**
- 整流板** (オイルガード塗装)
- オイル受け** (親水性)
- スライド前幕板** (同梱)
- 梁欠き対応** (※特注可)
- 同時給排対応** (別売)
- 静電タッチスイッチ**
- LED照明** (電球色 60cm:1灯, 75-90cm:2灯)
- 常時換気**
- タイマー** (5/15/30分)
- お手入れサイン**
- DCモーター**
- 一定風量制御**
- コンロ連動** (NECフォーマット 38kHz)
- リモコン対応** (オプション)
- 高ハツコファン** (ワンタッチ)
- 安全センサー** (整流板検出)

オイル受け **オイル受け(親水性塗装^{※3})**
取り外しの時に溜まった油がこぼれにくい回転着脱式。丸型のトレーは持ちやすく、洗しやすい形状です。

※3 親水性塗装は水に浸すだけで油を浮かせようとする特性があります。油を除去した後にお手入れができるので手間と時間が軽減されます。

整流板 **整流板(オイルガード塗装^{※4})**
油煙を効率的に吸い込む整流板は、フラットで拭きやすく、お手入れが簡単にできます。

※4 付着した油を玉状にする効果があります。玉状になることで油が付着しにくく、お手入れの際はスポンジなどで簡単に洗い落とすことができます。

高ハツコファン **高ハツコ^{※5}ファン(ワンタッチ)**
ボタンを押して簡単に装着できます。ファンに高ハツコを施したことで、ファンに付着した油は運転(回転)によりオイル受けへ回収されます。

※5 付着した油を水滴状に弾くコーティングがされています。油のこびりつきが、より軽減されます。

コンロ連動
コンロの点火・消火に合わせてレンジフードが自動で運転・停止します。(NECフォーマット38kHz)



シルバー (SI)



ブラック (K)
※受注生産品



ホワイト (W)
※受注生産品

フード本体 ○スライド前幕板同梱(総高さ445mm~730mm) ※横幕板が必要な場合
①吊戸奥行きが290mm未満となる場合 ②吊戸下端から商品本体までの距離が35mm以上となる場合

| | 左排気 | 左排気 | 左排気 |
|------|--|--|--|
| 60cm | WNBSK608HDXMSIL 器種コード 1048023000 希望小売価格 199,980 円 (税抜 181,800円) 梱包品名: WNBS-K608HDXMSIL-RE | WNBSK608HDXMKL 器種コード 1048019000 希望小売価格 190,300 円 (税抜 173,000円) 梱包品名: WNBS-K608HDXMKL-RE | WNBSK608HDXMWL 器種コード 1048021000 希望小売価格 190,300 円 (税抜 173,000円) 梱包品名: WNBS-K608HDXMWL-RE |
| 75cm | WNBSK758HDXMSIL 器種コード 1048029000 希望小売価格 212,080 円 (税抜 192,800円) 梱包品名: WNBS-K758HDXMSIL-RE | WNBSK758HDXMKL 器種コード 1048025000 希望小売価格 202,400 円 (税抜 184,000円) 梱包品名: WNBS-K758HDXMKL-RE | WNBSK758HDXMWL 器種コード 1048027000 希望小売価格 202,400 円 (税抜 184,000円) 梱包品名: WNBS-K758HDXMWL-RE |
| 90cm | WNBSK908HDXMSIL 器種コード 1048035000 希望小売価格 224,180 円 (税抜 203,800円) 梱包品名: WNBS-K908HDXMSIL-RE | WNBSK908HDXMKL 器種コード 1048031000 希望小売価格 214,500 円 (税抜 195,000円) 梱包品名: WNBS-K908HDXMKL-RE | WNBSK908HDXMWL 器種コード 1048033000 希望小売価格 214,500 円 (税抜 195,000円) 梱包品名: WNBS-K908HDXMWL-RE |
| | 右排気 | 右排気 | 右排気 |
| 60cm | WNBSK608HDXMSIR 器種コード 1048024000 希望小売価格 199,980 円 (税抜 181,800円) 梱包品名: WNBS-K608HDXMSIR-RE | WNBSK608HDXMKR 器種コード 1048020000 希望小売価格 190,300 円 (税抜 173,000円) 梱包品名: WNBS-K608HDXMKR-RE | WNBSK608HDXMWR 器種コード 1048022000 希望小売価格 190,300 円 (税抜 173,000円) 梱包品名: WNBS-K608HDXMWR-RE |
| 75cm | WNBSK758HDXMSIR 器種コード 1048030000 希望小売価格 212,080 円 (税抜 192,800円) 梱包品名: WNBS-K758HDXMSIR-RE | WNBSK758HDXMKR 器種コード 1048026000 希望小売価格 202,400 円 (税抜 184,000円) 梱包品名: WNBS-K758HDXMKR-RE | WNBSK758HDXMWR 器種コード 1048028000 希望小売価格 202,400 円 (税抜 184,000円) 梱包品名: WNBS-K758HDXMWR-RE |
| 90cm | WNBSK908HDXMSIR 器種コード 1048036000 希望小売価格 224,180 円 (税抜 203,800円) 梱包品名: WNBS-K908HDXMSIR-RE | WNBSK908HDXMKR 器種コード 1048032000 希望小売価格 214,500 円 (税抜 195,000円) 梱包品名: WNBS-K908HDXMKR-RE | WNBSK908HDXMWR 器種コード 1048034000 希望小売価格 214,500 円 (税抜 195,000円) 梱包品名: WNBS-K908HDXMWR-RE |

スライド横幕板

| 高さ | カラー | 型式 | 希望小売価格 |
|---------------------------|------|------------------------------|---------------------|
| 445~730mm 本体35mm 含む | シルバー | WNBCS-355SI 器種コード 1059683000 | 16,060円(税抜 14,600円) |
| | ブラック | WNBCS-355K 器種コード 1059681000 | 14,960円(税抜 13,600円) |
| | ホワイト | WNBCS-355W 器種コード 1059682000 | 14,960円(税抜 13,600円) |

対応リモコン

PT-RCC10C
器種コード 1059684000
希望小売価格
7,480円(税抜 6,800円)



※本体にはスライド前幕板同梱のため、横幕板が必要な場合は、スライド横幕板を使用してください。

固定横幕板ですと設置できません。

※奥行355mmです。

WNBS-Y NEW シリーズ

見やすさを向上させてお手入れもしやすい
スタンダードノンフィルタータイプ！

シロッコファン排気タイプ / LED照明

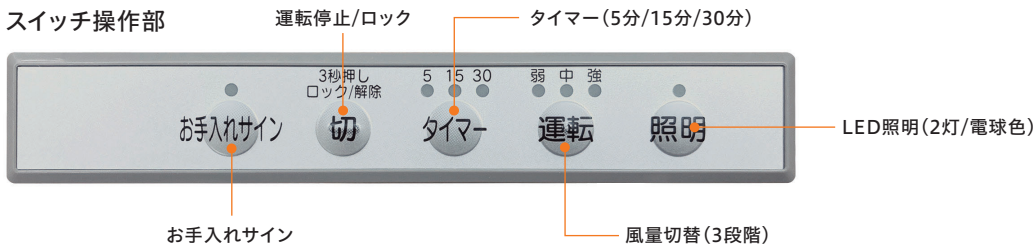
見やすさを向上した
操作しやすいスイッチ



LED照明 LED照明 (2灯 / 電球色)

コンロ連動 コンロ連動
コンロの点火・消火に合わせてレンジフードが自動で
運転・停止します。(NECフォーマット38kHz)

NEW
シートタッチスイッチ シートタッチスイッチ
視認性が高く、操作しやすいシート式のスイッチです。



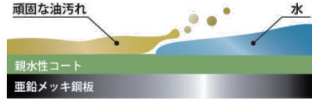
商品機能

- ノンフィルター**
- 整流板**
オイルガード塗装
- オイル受け**
親水性
- スライド前幕板**
同梱
- 梁欠き対応**
※特注可
- 同時給排対応**
(別売)
- NEW** シートタッチスイッチ
- NEW** LED照明
電球色 (2灯)
- NEW** タイマー
(5/15/30分)
- コンロ連動**
NECフォーマット38kHz
- リモコン対応**
オプション
- 高ハツコファン**
ワンタッチ
- 安全センサー**
整流板検出

オイル受け オイル受け(親水性塗装※1)
取り外しの時に溜まった油がこぼれにくい回転着脱式。
丸型のトレーは持ちやすく、洗しやすい形状です。



※1 親水性塗装は水に浸すだけで油を浮かせようとする特性があります。油を除去した後にお手入れができるので手間と時間が軽減されます。



整流板 整流板(オイルガード塗装※2)
油煙を効率的に吸い込む整流板は、フラットで拭きやすく、お手入れが簡単にできます。



※2 付着した油を玉状にする効果があります。玉状になることで油が付着し難く、お手入れの際はスポンジなどで簡単に洗い落とすことができます。

高ハツコファン 高ハツコ※3ファン(ワンタッチ)
ボタンを押して簡単に装着できます。ファンに高ハツコを施したことで、ファンに付着した油は運転(回転)によりオイル受けへ回収されます。



※3 付着した油を水滴状に弾くコーティングがされています。油のこびりつきが、より軽減されます。



シルバー (SI)



ブラック (K)
※受注生産品



ホワイト (W)
※受注生産品

フード本体 ○スライド前幕板同梱(総高さ445mm~730mm) ※横幕板が必要な場合
①吊戸奥行が290mm未満となる場合 ②吊戸下端から商品本体までの距離が35mm以上となる場合

| 左排気 | | 左排気 | | 左排気 | |
|------|--|------|--|------|--|
| 60cm | WNBSK608YDXMSIL 器種コード 1048041000 希望小売価格 160,930 円 (税抜 146,300円) 梱包品名: WNBS-K608YDXMSIL-RE | 60cm | WNBSK608YDXMKL 器種コード 1048037000 希望小売価格 151,250 円 (税抜 137,500円) 梱包品名: WNBS-K608YDXMKL-RE | 60cm | WNBSK608YDXMWL 器種コード 1048039000 希望小売価格 151,250 円 (税抜 137,500円) 梱包品名: WNBS-K608YDXMWL-RE |
| 75cm | WNBSK758YDXMSIL 器種コード 1048047000 希望小売価格 173,030 円 (税抜 157,300円) 梱包品名: WNBS-K758YDXMSIL-RE | 75cm | WNBSK758YDXMKL 器種コード 1048043000 希望小売価格 163,350 円 (税抜 148,500円) 梱包品名: WNBS-K758YDXMKL-RE | 75cm | WNBSK758YDXMWL 器種コード 1048045000 希望小売価格 163,350 円 (税抜 148,500円) 梱包品名: WNBS-K758YDXMWL-RE |
| 90cm | WNBSK908YDXMSIL 器種コード 1048053000 希望小売価格 185,130 円 (税抜 168,300円) 梱包品名: WNBS-K908YDXMSIL-RE | 90cm | WNBSK908YDXMKL 器種コード 1048049000 希望小売価格 175,450 円 (税抜 159,500円) 梱包品名: WNBS-K908YDXMKL-RE | 90cm | WNBSK908YDXMWL 器種コード 1048051000 希望小売価格 175,450 円 (税抜 159,500円) 梱包品名: WNBS-K908YDXMWL-RE |
| 右排気 | | 右排気 | | 右排気 | |
| 60cm | WNBSK608YDXMSIR 器種コード 1048042000 希望小売価格 160,930 円 (税抜 146,300円) 梱包品名: WNBS-K608YDXMSIR-RE | 60cm | WNBSK608YDXMKR 器種コード 1048038000 希望小売価格 151,250 円 (税抜 137,500円) 梱包品名: WNBS-K608YDXMKR-RE | 60cm | WNBSK608YDXMWR 器種コード 1048040000 希望小売価格 151,250 円 (税抜 137,500円) 梱包品名: WNBS-K608YDXMWR-RE |
| 75cm | WNBSK758YDXMSIR 器種コード 1048048000 希望小売価格 173,030 円 (税抜 157,300円) 梱包品名: WNBS-K758YDXMSIR-RE | 75cm | WNBSK758YDXMKR 器種コード 1048044000 希望小売価格 163,350 円 (税抜 148,500円) 梱包品名: WNBS-K758YDXMKR-RE | 75cm | WNBSK758YDXMWR 器種コード 1048046000 希望小売価格 163,350 円 (税抜 148,500円) 梱包品名: WNBS-K758YDXMWR-RE |
| 90cm | WNBSK908YDXMSIR 器種コード 1048054000 希望小売価格 185,130 円 (税抜 168,300円) 梱包品名: WNBS-K908YDXMSIR-RE | 90cm | WNBSK908YDXMKR 器種コード 1048050000 希望小売価格 175,450 円 (税抜 159,500円) 梱包品名: WNBS-K908YDXMKR-RE | 90cm | WNBSK908YDXMWR 器種コード 1048052000 希望小売価格 175,450 円 (税抜 159,500円) 梱包品名: WNBS-K908YDXMWR-RE |

スライド横幕板

| 高さ | カラー | 型式 | 希望小売価格 |
|---------------------------|------|------------------------------|---------------------|
| 445~730mm 本体35mm 含む | シルバー | WNBCS-355SI 器種コード 1059683000 | 16,060円(税抜 14,600円) |
| | ブラック | WNBCS-355K 器種コード 1059681000 | 14,960円(税抜 13,600円) |
| | ホワイト | WNBCS-355W 器種コード 1059682000 | 14,960円(税抜 13,600円) |

対応リモコン

PT-RCC10C
器種コード 1059684000
希望小売価格
7,480円(税抜 6,800円)

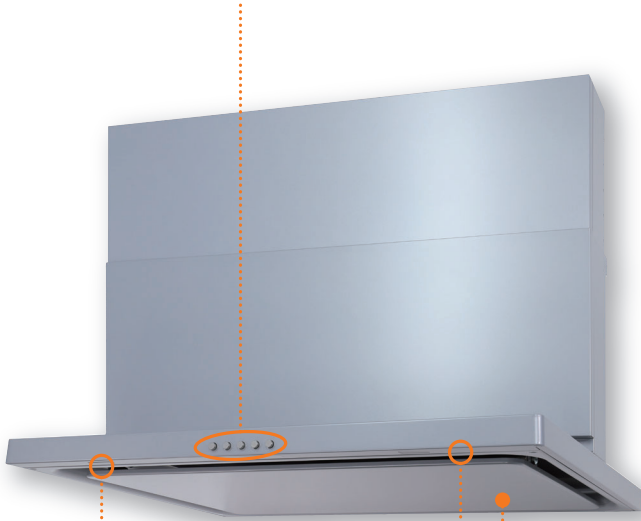


※本体にはスライド前幕板同梱のため、横幕板が必要な場合は、スライド横幕板を使用してください。
固定横幕板ですと設置できません。
※奥行355mmです。

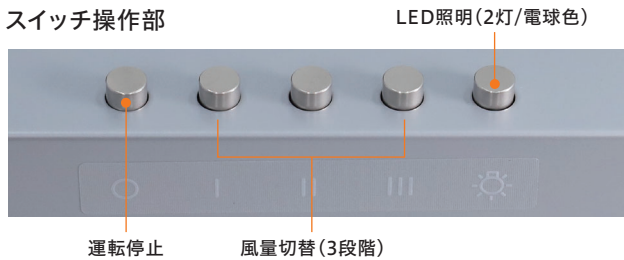
WNBS-C NEW シリーズ

ワンタッチになってお手入れ向上!
使い勝手も考慮した
シンプルノンフィルタータイプ!
シロッコファン排気タイプ / LED照明

ボタン周りに段差がない
すっきりデザインフード



LED照明 LED照明 (2灯/電球色)



安心シール同梱

すっきりスタイリッシュなスイッチのデザインフードですが、より安心してご使用いただけるよう“安心シール”を同梱しました。お子様や高齢の方など、日頃使い慣れていない方のために、必要に応じてご活用ください。

※イメージ画像

レンジフード安心シール

より安心してお使い頂くために、よろしければお好みのデザインをご使用下さい。

Cシリーズ：押ボタンスイッチタイプ (スイッチ数5個)

| | | | | |
|--------|-------|----------|--------|---------|
| ■ STOP | ■ LOW | ■ MEDIUM | ■ HIGH | ▲ LIGHT |
| 停止 | 弱 | 中 | 強 | 照明 |

| | | | | |
|--------|-------|----------|--------|---------|
| ■ STOP | ■ LOW | ■ MEDIUM | ■ HIGH | ▲ LIGHT |
| 停止 | 弱 | 中 | 強 | 照明 |

| | | | | |
|--------|-------|----------|--------|---------|
| ■ STOP | ■ LOW | ■ MEDIUM | ■ HIGH | ▲ LIGHT |
| 停止 | 弱 | 中 | 強 | 照明 |

※図のようにスイッチ上部に貼り、ご使用下さい。

商品機能

- ノンフィルター**
- 整流板**
オイルガード塗装
- オイル受け**
オイルガード塗装
- スライド前幕板**
同梱
- 梁欠き対応**
※特注可
- 同時給排対応**
(別売)
- LED照明**
電球色(2灯)
- NEW オイルガードファン**
ワンタッチ

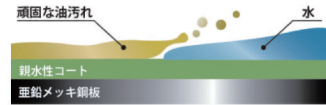
オイル受け

オイル受け(親水性塗装※1)

取り外しの時に溜まった油がこぼれにくい回転着脱式。丸型のトレーは持ちやすく、洗いやすい形状です。



※1 親水性塗装は水に浸すだけで油を浮かせようとする特性があります。油を除去した後にお手入れができるので手間と時間が軽減されます。



整流板

整流板(オイルガード塗装※2)

油煙を効率的に吸い込む整流板は、フラットで拭きやすく、お手入れが簡単にできます。



※2 付着した油を玉状にする効果があります。玉状になることで油が付着し難く、お手入れの際はスポンジなどで簡単に洗い落とすことができます。

NEW

オイルガードファン
ワンタッチ

オイルガードファン(ワンタッチ)

表面がコーティングされたファンは油污れが簡単に落とせます。





シルバー(SI)



ブラック(K)
※受注生産品



ホワイト(W)
※受注生産品

フード本体 ○スライド前幕板同梱(総高さ445mm~730mm) ※横幕板が必要な場合
①吊戸奥行が290mm未満となる場合 ②吊戸下端から商品本体までの距離が35mm以上となる場合

| | 左排気 | 左排気 | 左排気 |
|------|---|---|---|
| 60cm | WNBSK607CDMSIL 器種コード 1048059000 希望小売価格 107,580 円(税抜 97,800円) 梱包品名: WNBS-K607CDMSIL-RE | WNBSK607CDMKL 器種コード 1048055000 希望小売価格 104,170 円(税抜 94,700円) 梱包品名: WNBS-K607CDMKL-RE | WNBSK607CDMWL 器種コード 1048057000 希望小売価格 104,170 円(税抜 94,700円) 梱包品名: WNBS-K607CDMWL-RE |
| 75cm | WNBSK757CDMSIL 器種コード 1048065000 希望小売価格 119,570 円(税抜 108,700円) 梱包品名: WNBS-K757CDMSIL-RE | WNBSK757CDMKL 器種コード 1048061000 希望小売価格 116,270 円(税抜 105,700円) 梱包品名: WNBS-K757CDMKL-RE | WNBSK757CDMWL 器種コード 1048063000 希望小売価格 116,270 円(税抜 105,700円) 梱包品名: WNBS-K757CDMWL-RE |
| 90cm | WNBSK907CDMSIL 器種コード 1048071000 希望小売価格 131,670 円(税抜 119,700円) 梱包品名: WNBS-K907CDMSIL-RE | WNBSK907CDMKL 器種コード 1048067000 希望小売価格 128,370 円(税抜 116,700円) 梱包品名: WNBS-K907CDMKL-RE | WNBSK907CDMWL 器種コード 1048069000 希望小売価格 128,370 円(税抜 116,700円) 梱包品名: WNBS-K907CDMWL-RE |
| | 右排気 | 右排気 | 右排気 |
| 60cm | WNBSK607CDMSIR 器種コード 1048060000 希望小売価格 107,580 円(税抜 97,800円) 梱包品名: WNBS-K607CDMSIR-RE | WNBSK607CDMKR 器種コード 1048056000 希望小売価格 104,170 円(税抜 94,700円) 梱包品名: WNBS-K607CDMKR-RE | WNBSK607CDMWR 器種コード 1048058000 希望小売価格 104,170 円(税抜 94,700円) 梱包品名: WNBS-K607CDMWR-RE |
| 75cm | WNBSK757CDMSIR 器種コード 1048066000 希望小売価格 119,570 円(税抜 108,700円) 梱包品名: WNBS-K757CDMSIR-RE | WNBSK757CDMKR 器種コード 1048062000 希望小売価格 116,270 円(税抜 105,700円) 梱包品名: WNBS-K757CDMKR-RE | WNBSK757CDMWR 器種コード 1048064000 希望小売価格 116,270 円(税抜 105,700円) 梱包品名: WNBS-K757CDMWR-RE |
| 90cm | WNBSK907CDMSIR 器種コード 1048072000 希望小売価格 131,670 円(税抜 119,700円) 梱包品名: WNBS-K907CDMSIR-RE | WNBSK907CDMKR 器種コード 1048068000 希望小売価格 128,370 円(税抜 116,700円) 梱包品名: WNBS-K907CDMKR-RE | WNBSK907CDMWR 器種コード 1048070000 希望小売価格 128,370 円(税抜 116,700円) 梱包品名: WNBS-K907CDMWR-RE |

スライド横幕板

| 高さ | カラー | 型式 | 希望小売価格 |
|---------------------------|------|------------------------------|---------------------|
| 445~730mm 本体35mm 含む | シルバー | WNBCS-355SI 器種コード 1059683000 | 16,060円(税抜 14,600円) |
| | ブラック | WNBCS-355K 器種コード 1059681000 | 14,960円(税抜 13,600円) |
| | ホワイト | WNBCS-355W 器種コード 1059682000 | 14,960円(税抜 13,600円) |

※本体にはスライド前幕板同梱のため、横幕板が必要な場合は、スライド横幕板を使用してください。

固定横幕板ですと設置できません。

※奥行355mmです。

VRAS タカラスタンダード株式会社製

同時給排気用前幕板

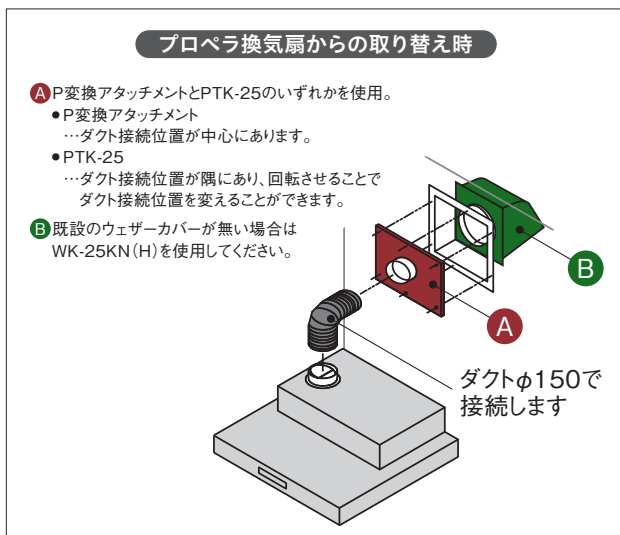
| 幅 | 総高さ | 型式 | 希望小売価格 |
|------|-------|----------------------------------|---------------------|
| 60cm | 640mm | VZP-60D-595S 器種コード 1059509000 | 11,550円(税抜 10,500円) |
| | 700mm | VZP-60D-655S 器種コード 1059510000 | 11,550円(税抜 10,500円) |
| 75cm | 640mm | VZP-75D-595S 器種コード 1059608000 | 12,650円(税抜 11,500円) |
| | 700mm | VZP-75D-655S 器種コード 1059609000 | 12,650円(税抜 11,500円) |
| 90cm | 640mm | VZP-90D-595S 器種コード 1059610000 | 13,750円(税抜 12,500円) |
| | 700mm | VZP-90D-655S 器種コード 1059611000 | 13,750円(税抜 12,500円) |

横幕板

| 総高さ | 型式 | 希望小売価格 |
|-------|------------------------------|-------------------|
| 640mm | VEP-595S 器種コード 1057958000 | 7,700円(税抜 7,000円) |
| 700mm | VEP-655S 器種コード 1057959000 | 7,700円(税抜 7,000円) |

スライド横幕板

| 総高さ | 型式 | 希望小売価格 |
|-----------|-----------------------------|--------------------|
| 475~725mm | VSEP(S) 器種コード 1057961000 | 10,450円(税抜 9,500円) |



VRAT タカラスタンダード株式会社製

同時給排気用前幕板

| 幅 | 総高さ | カラー | 型式 | 希望小売価格 |
|------|-------|------|-------------------------------------|-------------------|
| 60cm | 640mm | ブラック | VZP-60D-595 (K) 器種コード 1059549000 | 5,500円(税抜 5,000円) |
| | | シルバー | VZP-60D-595 (V) 器種コード 1059550000 | 5,500円(税抜 5,000円) |
| | 700mm | ブラック | VZP-60D-655 (K) 器種コード 1059551000 | 5,500円(税抜 5,000円) |
| | | シルバー | VZP-60D-655 (V) 器種コード 1059552000 | 5,500円(税抜 5,000円) |
| 75cm | 640mm | ブラック | VZP-75D-595 (K) 器種コード 1059541000 | 6,600円(税抜 6,000円) |
| | | シルバー | VZP-75D-595 (V) 器種コード 1059542000 | 6,600円(税抜 6,000円) |
| | 700mm | ブラック | VZP-75D-655 (K) 器種コード 1059543000 | 6,600円(税抜 6,000円) |
| | | シルバー | VZP-75D-655 (V) 器種コード 1059544000 | 6,600円(税抜 6,000円) |
| 90cm | 640mm | ブラック | VZP-90D-595 (K) 器種コード 1059533000 | 7,700円(税抜 7,000円) |
| | | シルバー | VZP-90D-595 (V) 器種コード 1059534000 | 7,700円(税抜 7,000円) |
| | 700mm | ブラック | VZP-90D-655 (K) 器種コード 1059535000 | 7,700円(税抜 7,000円) |
| | | シルバー | VZP-90D-655 (V) 器種コード 1059536000 | 7,700円(税抜 7,000円) |

横幕板

| 総高さ | カラー | 型式 | 希望小売価格 |
|-------|------|---------------------------------|-------------------|
| 640mm | ブラック | VEP-595 (K) 器種コード 1059555000 | 4,950円(税抜 4,500円) |
| | シルバー | VEP-595 (V) 器種コード 1059556000 | 4,950円(税抜 4,500円) |
| 700mm | ブラック | VEP-655 (K) 器種コード 1059557000 | 4,950円(税抜 4,500円) |
| | シルバー | VEP-655 (V) 器種コード 1059558000 | 4,950円(税抜 4,500円) |

スライド横幕板

| 総高さ | カラー | 型式 | 希望小売価格 |
|-----------|------|------------------------------|-------------------|
| 475~725mm | ブラック | VSEP (K) 器種コード 1059553000 | 7,150円(税抜 6,500円) |
| | シルバー | VSEP (V) 器種コード 1059554000 | 7,150円(税抜 6,500円) |

同時給排気用前幕板

| 幅 | 総高さ | カラー | 型式 | 希望小売価格 |
|------|-------|------|-----------------------------|-------------------|
| 60cm | 600mm | ブラック | 60D250K 器種コード 1059564000 | 4,400円(税抜 4,000円) |
| | 700mm | | 60D350K 器種コード 1059565000 | 4,400円(税抜 4,000円) |
| 75cm | 600mm | | 75D250K 器種コード 1059566000 | 4,950円(税抜 4,500円) |
| | 700mm | | 75D350K 器種コード 1059567000 | 4,950円(税抜 4,500円) |

※給排気方向：上方、後方、片側側方、片側上方の場合。

同側方給排気用前幕板

| 幅 | 総高さ | カラー | 型式 | 希望小売価格 |
|------|-------|------|-----------------------------|-------------------|
| 60cm | 600mm | ブラック | 60Y250K 器種コード 1059570000 | 4,400円(税抜 4,000円) |
| | 700mm | | 60Y350K 器種コード 1059571000 | 4,400円(税抜 4,000円) |
| 75cm | 600mm | | 75Y250K 器種コード 1059572000 | 4,950円(税抜 4,500円) |
| | 700mm | | 75Y350K 器種コード 1059573000 | 4,950円(税抜 4,500円) |

※給排気方向：同側方の場合、左右いずれかの方向に給気排気ともにダクトを出す際に使用します。

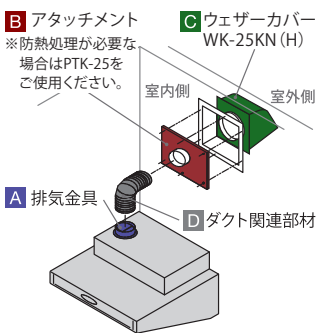
横幕板

| 総高さ | カラー | 型式 | 希望小売価格 |
|-------|------------|------------------------------|-------------------|
| 600mm | シルバー | SA600(V) 器種コード 1057740000 | 4,950円(税抜 4,500円) |
| | ブラック | SA600(K) 器種コード 1057739000 | 4,950円(税抜 4,500円) |
| | フローラルアイボリー | SA600(F) 器種コード 1057738000 | 4,950円(税抜 4,500円) |
| 700mm | シルバー | SA700(V) 器種コード 1057743000 | 4,950円(税抜 4,500円) |
| | ブラック | SA700(K) 器種コード 1057742000 | 4,950円(税抜 4,500円) |
| | フローラルアイボリー | SA700(F) 器種コード 1057741000 | 4,950円(税抜 4,500円) |

オプション部品 ○タカラスタンダード株式会社製

○同時給排気接続に変更する場合、専用給排セットと専用前幕板が必要となります。

VRAS VRAT VUS は、各機種への対応を表しています。



A 排気金具

VRAS VRAT
VMH丸ダクト金具L
器種コード 1057744000
220×220×190mm
φ150丸ダクト
左右後方排気接続用
希望小売価格
2,750円(税抜 2,500円)

VRAS VRAT VUS
ED丸ダクト金具U
器種コード 1059559000
270×270×130mm
φ150丸ダクト上方排気
接続用電動シャッター式
希望小売価格
7,700円(税抜 7,000円)

VUS
排気用角アタッチメント
器種コード 1057737000
320×276×184mm
直接後方排気用
希望小売価格
3,300円(税抜 3,000円)

VRAS VRAT VUS
給排セットU
器種コード 1059561000
φ150丸ダクト
上方給排気接続用
電動シャッター式
希望小売価格
22,000円(税抜 20,000円)

VUS
給排セットK
器種コード 1059562000
φ150丸ダクト後方・片側側方・
片側上方給排気接続用
電動シャッター式
希望小売価格
22,000円(税抜 20,000円)

VUS
給排セットY
器種コード 1059563000
φ150丸ダクト
同側方給排気接続用
電動シャッター式
希望小売価格
22,000円(税抜 20,000円)

B アタッチメント
VRAS VRAT VUS
P変換アタッチメント
器種コード 1057750000
450×450×61mm
φ150丸ダクト変換用
希望小売価格
2,750円(税抜 2,500円)
※P変換アタッチメントには
不燃材・防鳥網は付属して
いません。

C ウェザーカバー **VRAS VRAT VUS**
丸型フード150(N)
器種コード 1057746000
208×157×208mm
※P変換アタッチメントと
併用できません。
希望小売価格
6,820円(税抜 6,200円)

ウェザーカバーWK-15DK
器種コード 1057748000
234×221×254mm
(防火ダンパー付、
温度ヒューズ120℃、金属製)
希望小売価格
8,470円(税抜 7,700円)

D ダクト関連部材 **VRAS VRAT VUS**
ダクト150×1000
器種コード 1057751000
φ150×1000mm
排気ダクト用
希望小売価格
2,640円(税抜 2,400円)

防火ダンパーB-5N
器種コード 1057745000
148×148×220mm
希望小売価格
6,600円(税抜 6,000円)

その他 **VRAS VRAT VUS**
給気運動2Dコード
器種コード 1059630000
希望小売価格 385円(税抜 350円)

オプション **VRAS VRAT**
オプションリモコンで
手元でも操作ラクラク!
RHリモコン-2
器種コード 1057838000
希望小売価格
2,200円(税抜 2,000円)

化粧部材 **VRAS VRAT**
VRAS専用部材 フード段差パネル
DP-VRAS
器種コード 1057960000
※高さ640mmのレンジフードに高さ700mmの
吊戸棚を併設する際に使用します。
希望小売価格 2,200円(税抜 2,000円)

VRAT専用部材 フード段差パネル
DP-VUA(K)
器種コード 1059606000

DP-VUA(V)
器種コード 1059607000
※ブラックの場合：K、シルバーの場合：V
希望小売価格 2,200円(税抜 2,000円)

リフォーム用専用部材
レンジフード前幕板カットセット
マエマクゲンチカットセットA
器種コード 1057749000
レンジフード前幕板の全高カットを可能にする部材
※注文の際は色の指定をお願い致します。
(V:シルバー、K:ブラック、F:フローラルアイボリー)
希望小売価格 2,860円(税抜 2,600円)



フジテックメンテナンス株式会社製

スライド横幕板

| 総高さ | カラー | 型式 | 希望小売価格 |
|---------------|-----------|---|---------------------|
| 575~ 830mm | シルバーメタリック | YMP-NSLD-AP3835R SV 器種コード 1057769000 | 14,630円(税抜 13,300円) |
| | ブラック | YMP-NSLD-AP3835R BK 器種コード 1057771000 | 13,310円(税抜 12,100円) |
| | シルバーメタリック | YMP-NSLD-AP3835L SV 器種コード 1057770000 | 14,630円(税抜 13,300円) |
| | ブラック | YMP-NSLD-AP3835L BK 器種コード 1057772000 | 13,310円(税抜 12,100円) |

リモコン



| 型式 | 希望小売価格 |
|----------------------------|-------------------|
| RMC-06 器種コード 1057664000 | 4,840円(税抜 4,400円) |

電動密閉式
シャッター

| 型式 | 希望小売価格 |
|-----------------------------|---------------------|
| HDS-150 器種コード 1057812000 | 19,690円(税抜 17,900円) |

スライド横幕板Hiタイプ

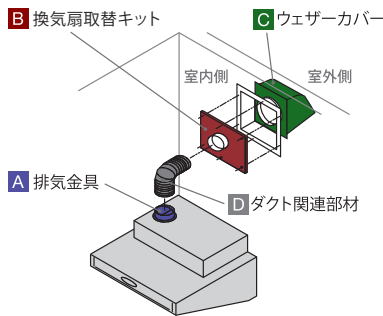
| 総高さ | カラー | 型式 | 希望小売価格 |
|----------------|-----------|---|---------------------|
| 830~ 1030mm | シルバーメタリック | YMP-NSLD-AP5835R SV 器種コード 1057773000 | 15,840円(税抜 14,400円) |
| | ブラック | YMP-NSLD-AP5835R BK 器種コード 1057775000 | 14,630円(税抜 13,300円) |
| | シルバーメタリック | YMP-NSLD-AP5835L SV 器種コード 1057774000 | 15,840円(税抜 14,400円) |
| | ブラック | YMP-NSLD-AP5835L BK 器種コード 1057776000 | 14,630円(税抜 13,300円) |

市販電動
ダンパー用出力線

| 型式 | 希望小売価格 |
|----------------------------------|-------------------|
| 給気用 SRS-100V 器種コード 1057811000 | 4,180円(税抜 3,800円) |
| 排気用 OP-100V 器種コード 1057639000 | 4,180円(税抜 3,800円) |

※総高さ830mm~1030mmの際に使用します。
スライド前幕板Hiタイプ(P76参照)と併用します。

オプション部品 ○フジテックメンテナンス株式会社製



A 排気金具

回転式フレキシブルダクト

TFD-15

器種コード 1057633000

特許取得

オープン価格

フレキシブルに排気方向を変更できます。ジャバラダクトが使用不可の地域でも取り付け可能です。



排気方向変更例

B 換気扇取替キット

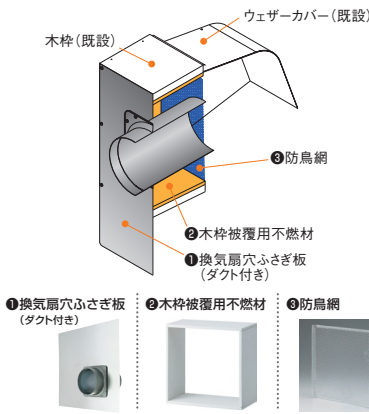
プロペラ換気扇取替キット 特許取得

PTK-25

器種コード 1057636000

希望小売価格 19,140円(税抜 17,400円)

換気扇タイプからシロッコファンタイプへリフォームする
場合に必要なパーツをセットした便利なキットです。外壁
側からの工事が不要なため、施工性が良くなりました。
※別途ダクト部品が必要となります。



①換気扇穴ふさぎ板 (ダクト付き) ②木枠被覆用不燃材 ③防鳥網

C ウェザーカバー

防鳥網付ウェザーカバー

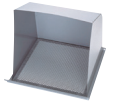
WK-25KN (H)

器種コード 1059900000

希望小売価格

8,250円(税抜 7,500円)

雨風や鳥害を防ぎます。



D ダクト関連部品

560mm長アジャスト用直管ダクト

AD560 器種コード 1057690000

希望小売価格

4,620円(税抜 4,200円)

必要な長さにカットしてお使いください。

※カット作業時は必ず皮手袋等を着用してください。



φ150用ダクト継ぎ手

SDT-15 器種コード 1057635000

希望小売価格 3,080円(税抜 2,800円)

φ150(内寸)の複数のダクトをつなぐ際に使用します。



L形ダクト EWR

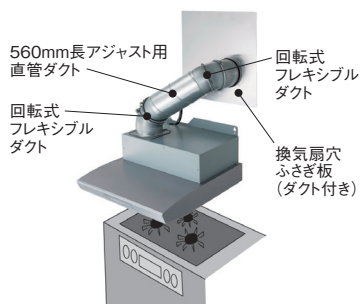
LD-15 器種コード 1057637000

希望小売価格 3,520円(税抜 3,200円)

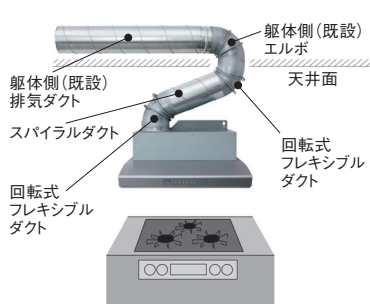
排気方向を変える場合に使用します。



プロペラ換気扇からの交換イメージ



シロッコファンからの交換イメージ



排気ダクトの関連法規(一部抜粋)

注)他の法規や地域条例により別途規制を受けることが
ありますので、事前に所轄の官公庁等にご確認の上、
工事されるようにお願いします。

■東京都条例第65号(東京都火災予防条例)
第3条の2より抜粋

- ・排気ダクト等は、耐食性を有する鋼板又はこれと同等以上の強度を有する特定不燃材料でつくること。
 - ・排気ダクトは曲がり及び立ち下りの箇所を極力少なくし、内面をなめらかに仕上げること。
- 〈注意〉東京都では、ジャバラダクトは全面的に使用禁止の方向で指導されています。

長尺スライド前幕板 ※受注生産品

| 幅 | カラー | 型式 | 希望小売価格 |
|------|------|---------------------------------|---------------------|
| 60cm | ブラック | WBFST-660K 器種コード 1059946000 | 10,670円(税抜 9,700円) |
| | ホワイト | WBFST-660W 器種コード 1059947000 | 10,670円(税抜 9,700円) |
| | シルバー | WBFST-660SI 器種コード 1059948000 | 12,650円(税抜 11,500円) |
| 75cm | ブラック | WBFST-760K 器種コード 1059949000 | 12,980円(税抜 11,800円) |
| | ホワイト | WBFST-760W 器種コード 1059950000 | 12,980円(税抜 11,800円) |
| | シルバー | WBFST-760SI 器種コード 1059951000 | 14,850円(税抜 13,500円) |
| 90cm | ブラック | WBFST-960K 器種コード 1059952000 | 14,850円(税抜 13,500円) |
| | ホワイト | WBFST-960W 器種コード 1059953000 | 14,850円(税抜 13,500円) |
| | シルバー | WBFST-960SI 器種コード 1059954000 | 17,050円(税抜 15,500円) |

※同梱のスライド前幕板の上部を本品に取り替えて使用します。
 ※長尺スライド前幕板の対応高さは730mm~900mm(本体35mm含む)です。

長尺スライド横幕板 ※受注生産品

| カラー | 型式 | 希望小売価格 |
|------|----------------------------------|---------------------|
| ブラック | WNBCST-355K 器種コード 1059955000 | 17,050円(税抜 15,500円) |
| ホワイト | WNBCST-355W 器種コード 1059956000 | 17,050円(税抜 15,500円) |
| シルバー | WNBCST-355SI 器種コード 1059957000 | 19,250円(税抜 17,500円) |

※スライド横幕板の高さは730mm~900mm(本体35mm含む)です。奥行きは355mmです。

梁欠き・高さ調整用特注固定横幕板 ※受注生産品

| 総高さ | 幕板高さ | カラー | 型式 | 希望小売価格 |
|-------|-------|------|-----------------------------------|---------------------|
| 400mm | 365mm | ブラック | TWNBC-365KRC 器種コード 1047036000 | 15,950円(税抜 14,500円) |
| | | ホワイト | TWNBC-365WRC 器種コード 1047037000 | 15,950円(税抜 14,500円) |
| | | シルバー | TWNBC-365SIRC 器種コード 1047038000 | 16,830円(税抜 15,300円) |
| 500mm | 465mm | ブラック | TWNBC-465KRC 器種コード 1047039000 | 15,950円(税抜 14,500円) |
| | | ホワイト | TWNBC-465WRC 器種コード 1047040000 | 15,950円(税抜 14,500円) |
| | | シルバー | TWNBC-465SIRC 器種コード 1047041000 | 16,830円(税抜 15,300円) |
| 600mm | 565mm | ブラック | TWNBC-565KRC 器種コード 1047042000 | 16,060円(税抜 14,600円) |
| | | ホワイト | TWNBC-565WRC 器種コード 1047043000 | 16,060円(税抜 14,600円) |
| | | シルバー | TWNBC-565SIRC 器種コード 1047044000 | 16,940円(税抜 15,400円) |
| 700mm | 665mm | ブラック | TWNBC-665KRC 器種コード 1047045000 | 16,060円(税抜 14,600円) |
| | | ホワイト | TWNBC-665WRC 器種コード 1047046000 | 16,060円(税抜 14,600円) |
| | | シルバー | TWNBC-665SIRC 器種コード 1047047000 | 16,940円(税抜 15,400円) |

※ご注文には申し込み用紙が必要です。詳細は別途パロマ営業までお問い合わせください。
 ※高さ調整の場合、ご指定の寸法に対して高さをカットして合わせます。
 ※梁欠き用特注固定前帯板はP87~88をご覧ください。
 ※梁欠き用特注固定前帯板には固定横幕板が必要です。固定幕板にスライド幕板は取り付けできませんのでご注意ください。

固定横幕板 ※受注生産品

| 高さ | カラー | 型式 | 希望小売価格 |
|-------------------------------------|------|----------------------------------|--------------------|
| 幕板高さ365mm 本体(35mm)含む 総高さ400mm | ブラック | WNBC-365KRC 器種コード 1059934000 | 4,400円(税抜 4,000円) |
| | ホワイト | WNBC-365WRC 器種コード 1059935000 | 4,400円(税抜 4,000円) |
| | シルバー | WNBC-365SIRC 器種コード 1059936000 | 5,390円(税抜 4,900円) |
| 幕板高さ465mm 本体(35mm)含む 総高さ500mm | ブラック | WNBC-465KRC 器種コード 1059937000 | 5,390円(税抜 4,900円) |
| | ホワイト | WNBC-465WRC 器種コード 1059938000 | 5,390円(税抜 4,900円) |
| | シルバー | WNBC-465SIRC 器種コード 1059939000 | 6,820円(税抜 6,200円) |
| 幕板高さ565mm 本体(35mm)含む 総高さ600mm | ブラック | WNBC-565KRC 器種コード 1059940000 | 6,820円(税抜 6,200円) |
| | ホワイト | WNBC-565WRC 器種コード 1059941000 | 6,820円(税抜 6,200円) |
| | シルバー | WNBC-565SIRC 器種コード 1059942000 | 8,360円(税抜 7,600円) |
| 幕板高さ665mm 本体(35mm)含む 総高さ700mm | ブラック | WNBC-665KRC 器種コード 1059943000 | 8,360円(税抜 7,600円) |
| | ホワイト | WNBC-665WRC 器種コード 1059944000 | 8,360円(税抜 7,600円) |
| | シルバー | WNBC-665SIRC 器種コード 1059945000 | 10,010円(税抜 9,100円) |

※固定幕板を使用する場合は、前も横もどちらも固定幕板をご使用ください。
 ※表記の高さは本体35mm含む高さです。奥行きは275mmです。

固定前幕板 ※受注生産品

| 幅 | 高さ | カラー | 型式 | 希望小売価格 |
|-----------|------|------|------------------------------------|---------------------|
| 365~400mm | 60cm | ブラック | WBF5-6365K-RE 器種コード 1059745000 | 7,480円(税抜 6,800円) |
| | | ホワイト | WBF5-6365W-RE 器種コード 1059746000 | 7,480円(税抜 6,800円) |
| | | シルバー | WBF5-6365SI-RE 器種コード 1059747000 | 8,690円(税抜 7,900円) |
| 465~500mm | 60cm | ブラック | WBF5-6465K-RE 器種コード 1059748000 | 8,690円(税抜 7,900円) |
| | | ホワイト | WBF5-6465W-RE 器種コード 1059749000 | 8,690円(税抜 7,900円) |
| | | シルバー | WBF5-6465SI-RE 器種コード 1059750000 | 10,450円(税抜 9,500円) |
| 565~600mm | 60cm | ブラック | WBF5-6565K-RE 器種コード 1059896000 | 10,450円(税抜 9,500円) |
| | | ホワイト | WBF5-6565W-RE 器種コード 1059898000 | 10,450円(税抜 9,500円) |
| | | シルバー | WBF5-6565SI-RE 器種コード 1059899000 | 12,100円(税抜 11,000円) |
| 665~700mm | 60cm | ブラック | WBF5-6665K-RE 器種コード 1059907000 | 12,100円(税抜 11,000円) |
| | | ホワイト | WBF5-6665W-RE 器種コード 1059908000 | 12,100円(税抜 11,000円) |
| | | シルバー | WBF5-6665SI-RE 器種コード 1059909000 | 13,970円(税抜 12,700円) |

固定前幕板 ※受注生産品

| 幅 | 高さ | カラー | 型式 | 希望小売価格 |
|------|-----------|------|------------------------------------|---------------------|
| 75cm | 365~400mm | ブラック | WBF5-7365K-RE 器種コード 1059910000 | 8,580円(税抜 7,800円) |
| | | ホワイト | WBF5-7365W-RE 器種コード 1059911000 | 8,580円(税抜 7,800円) |
| | | シルバー | WBF5-7365SI-RE 器種コード 1059912000 | 9,790円(税抜 8,900円) |
| | 465~500mm | ブラック | WBF5-7465K-RE 器種コード 1059913000 | 9,790円(税抜 8,900円) |
| | | ホワイト | WBF5-7465W-RE 器種コード 1059914000 | 9,790円(税抜 8,900円) |
| | | シルバー | WBF5-7465SI-RE 器種コード 1059915000 | 11,440円(税抜 10,400円) |
| | 565~600mm | ブラック | WBF5-7565K-RE 器種コード 1059916000 | 11,440円(税抜 10,400円) |
| | | ホワイト | WBF5-7565W-RE 器種コード 1059917000 | 11,440円(税抜 10,400円) |
| | | シルバー | WBF5-7565SI-RE 器種コード 1059918000 | 13,310円(税抜 12,100円) |
| | 665~700mm | ブラック | WBF5-7665K-RE 器種コード 1059919000 | 13,310円(税抜 12,100円) |
| | | ホワイト | WBF5-7665W-RE 器種コード 1059920000 | 13,310円(税抜 12,100円) |
| | | シルバー | WBF5-7665SI-RE 器種コード 1059921000 | 15,070円(税抜 13,700円) |
| 90cm | 365~400mm | ブラック | WBF5-9365K-RE 器種コード 1059922000 | 9,680円(税抜 8,800円) |
| | | ホワイト | WBF5-9365W-RE 器種コード 1059923000 | 9,680円(税抜 8,800円) |
| | | シルバー | WBF5-9365SI-RE 器種コード 1059924000 | 10,890円(税抜 9,900円) |
| | 465~500mm | ブラック | WBF5-9465K-RE 器種コード 1059925000 | 10,890円(税抜 9,900円) |
| | | ホワイト | WBF5-9465W-RE 器種コード 1059926000 | 10,890円(税抜 9,900円) |
| | | シルバー | WBF5-9465SI-RE 器種コード 1059927000 | 12,540円(税抜 11,400円) |
| | 565~600mm | ブラック | WBF5-9565K-RE 器種コード 1059928000 | 12,540円(税抜 11,400円) |
| | | ホワイト | WBF5-9565W-RE 器種コード 1059929000 | 12,540円(税抜 11,400円) |
| | | シルバー | WBF5-9565SI-RE 器種コード 1059930000 | 14,300円(税抜 13,000円) |
| | 665~700mm | ブラック | WBF5-9665K-RE 器種コード 1059931000 | 14,300円(税抜 13,000円) |
| | | ホワイ | WBF5-9665W-RE 器種コード 1059932000 | 14,300円(税抜 13,000円) |
| | | シルバー | WBF5-9665SI-RE 器種コード 1059933000 | 16,060円(税抜 14,600円) |

同時給排気ユニット

| 幅 | カラー | 型式 | 希望小売価格 |
|------|------|---------------------------------|---------------------|
| 60cm | ブラック | PES-SP638K 器種コード 1059691000 | 44,660円(税抜 40,600円) |
| | ホワイト | PES-SP638W 器種コード 1059692000 | 44,660円(税抜 40,600円) |
| | シルバー | PES-SP638SI 器種コード 1059693000 | 48,620円(税抜 44,200円) |

同時給排気ユニット

| 幅 | カラー | 型式 | 希望小売価格 |
|------|------|---------------------------------|---------------------|
| 75cm | ブラック | PES-SP738K 器種コード 1059694000 | 49,280円(税抜 44,800円) |
| | ホワイト | PES-SP738W 器種コード 1059695000 | 49,280円(税抜 44,800円) |
| | シルバー | PES-SP738SI 器種コード 1059696000 | 53,240円(税抜 48,400円) |
| 90cm | ブラック | PES-SP938K 器種コード 1059697000 | 53,680円(税抜 48,800円) |
| | ホワイト | PES-SP938W 器種コード 1059698000 | 53,680円(税抜 48,800円) |
| | シルバー | PES-SP938SI 器種コード 1059699000 | 57,970円(税抜 52,700円) |

※本体同梱のスライド前幕板上部を同時給排気ユニットにセットの前幕板と取り替えて使用します。(横幕板が必要な場合はスライド横幕板WNBCS-355(P77~82)をご使用ください。)

NEW

フラットボード (・3枚入り・塗装品・板厚0.6mm・寸法 60/75/90×30cm) ※受注生産品

| 幅 | カラー | 型式 | 希望小売価格 |
|------|------|---------------------------------|---------------------|
| 60cm | ブラック | PT-FB6030K 器種コード 1048074000 | 10,780円(税抜 9,800円) |
| | ホワイト | PT-FB6030W 器種コード 1048075000 | 10,780円(税抜 9,800円) |
| | シルバー | PT-FB6030SI 器種コード 1048076000 | 11,880円(税抜 10,800円) |
| 75cm | ブラック | PT-FB7530K 器種コード 1048077000 | 11,880円(税抜 10,800円) |
| | ホワイト | PT-FB7530W 器種コード 1048078000 | 11,880円(税抜 10,800円) |
| | シルバー | PT-FB7530SI 器種コード 1048079000 | 12,980円(税抜 11,800円) |
| 90cm | ブラック | PT-FB9030K 器種コード 1048080000 | 12,980円(税抜 11,800円) |
| | ホワイト | PT-FB9030W 器種コード 1048081000 | 12,980円(税抜 11,800円) |
| | シルバー | PT-FB9030SI 器種コード 1048082000 | 14,080円(税抜 12,800円) |

※既設の取付面が露出して本体との意匠合わせが必要な場合にご使用ください。

梁欠き・高さ調整用特注固定前幕板 ※受注生産品

| 幅 | 総高さ | 幕板高さ | カラー | 型式 | 希望小売価格 |
|-------|-------|-------|------------------------------------|-------------------------------------|---------------------|
| 600mm | 400mm | 365mm | ブラック | TWBF5-6365K-RE 器種コード 1047000000 | 19,910円(税抜 18,100円) |
| | | | ホワイト | TWBF5-6365W-RE 器種コード 1047001000 | 19,910円(税抜 18,100円) |
| | | | シルバー | TWBF5-6365SI-RE 器種コード 1047002000 | 20,790円(税抜 18,900円) |
| | 500mm | 465mm | ブラック | TWBF5-6465K-RE 器種コード 1047003000 | 19,910円(税抜 18,100円) |
| | | | ホワイト | TWBF5-6465W-RE 器種コード 1047004000 | 19,910円(税抜 18,100円) |
| | | | シルバー | TWBF5-6465SI-RE 器種コード 1047005000 | 20,790円(税抜 18,900円) |
| 600mm | 565mm | ブラック | TWBF5-6565K-RE 器種コード 1047006000 | 19,910円(税抜 18,100円) | |
| | | ホワイト | TWBF5-6565W-RE 器種コード 1047007000 | 19,910円(税抜 18,100円) | |
| | | | シルバー | TWBF5-6565SI-RE 器種コード 1047008000 | 20,790円(税抜 18,900円) |

梁欠き用特注固定前幕板 ※受注生産品

| 幅 | 総高さ | 幕板高さ | カラー | 型式 | 希望小売価格 |
|-------|-------|-------|-------------------------------------|-------------------------------------|---------------------|
| 600mm | 700mm | 665mm | ブラック | TWBF5-6665K-RE 器種コード 1047009000 | 19,910円(税抜 18,100円) |
| | | | ホワイト | TWBF5-6665W-RE 器種コード 1047010000 | 19,910円(税抜 18,100円) |
| | | | シルバー | TWBF5-6665SI-RE 器種コード 1047011000 | 20,790円(税抜 18,900円) |
| 400mm | 365mm | ブラック | TWBF5-7365K-RE 器種コード 1047012000 | 20,790円(税抜 18,900円) | |
| | | ホワイト | TWBF5-7365W-RE 器種コード 1047013000 | 20,790円(税抜 18,900円) | |
| | | シルバー | TWBF5-7365SI-RE 器種コード 1047014000 | 21,780円(税抜 19,800円) | |
| 500mm | 465mm | ブラック | TWBF5-7465K-RE 器種コード 1047015000 | 20,790円(税抜 18,900円) | |
| | | ホワイト | TWBF5-7465W-RE 器種コード 1047016000 | 20,790円(税抜 18,900円) | |
| | | シルバー | TWBF5-7465SI-RE 器種コード 1047017000 | 21,780円(税抜 19,800円) | |
| 600mm | 565mm | ブラック | TWBF5-7565K-RE 器種コード 1047018000 | 20,790円(税抜 18,900円) | |
| | | ホワイト | TWBF5-7565W-RE 器種コード 1047019000 | 20,790円(税抜 18,900円) | |
| | | シルバー | TWBF5-7565SI-RE 器種コード 1047020000 | 21,780円(税抜 19,800円) | |
| 700mm | 665mm | ブラック | TWBF5-7665K-RE 器種コード 1047021000 | 20,790円(税抜 18,900円) | |
| | | ホワイト | TWBF5-7665W-RE 器種コード 1047022000 | 20,790円(税抜 18,900円) | |
| | | シルバー | TWBF5-7665SI-RE 器種コード 1047023000 | 21,780円(税抜 19,800円) | |

梁欠き用特注固定前幕板 ※受注生産品

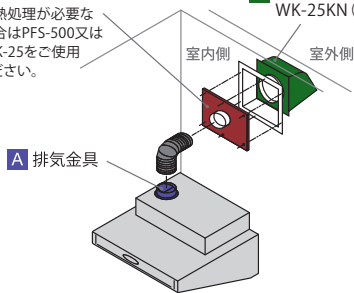
| 幅 | 総高さ | 幕板高さ | カラー | 型式 | 希望小売価格 |
|-------|-------|------|-------------------------------------|---------------------|--------|
| 400mm | 365mm | ブラック | TWBF5-9365K-RE 器種コード 1047024000 | 22,000円(税抜 20,000円) | |
| | | ホワイト | TWBF5-9365W-RE 器種コード 1047025000 | 22,000円(税抜 20,000円) | |
| | | シルバー | TWBF5-9365SI-RE 器種コード 1047026000 | 22,770円(税抜 20,700円) | |
| 500mm | 465mm | ブラック | TWBF5-9465K-RE 器種コード 1047027000 | 22,000円(税抜 20,000円) | |
| | | ホワイト | TWBF5-9465W-RE 器種コード 1047028000 | 22,000円(税抜 20,000円) | |
| | | シルバー | TWBF5-9465SI-RE 器種コード 1047029000 | 22,770円(税抜 20,700円) | |
| 600mm | 565mm | ブラック | TWBF5-9565K-RE 器種コード 1047030000 | 22,000円(税抜 20,000円) | |
| | | ホワイト | TWBF5-9565W-RE 器種コード 1047031000 | 22,000円(税抜 20,000円) | |
| | | シルバー | TWBF5-9565SI-RE 器種コード 1047032000 | 22,770円(税抜 20,700円) | |
| 700mm | 665mm | ブラック | TWBF5-9665K-RE 器種コード 1047033000 | 22,000円(税抜 20,000円) | |
| | | ホワイト | TWBF5-9665W-RE 器種コード 1047034000 | 22,000円(税抜 20,000円) | |
| | | シルバー | TWBF5-9665SI-RE 器種コード 1047035000 | 22,770円(税抜 20,700円) | |

※ご注文には申し込み用紙が必要です。詳細は別途パロム営業までお問い合わせください。
 ※高さ調整の場合、ご指定の手法に対して高さをカットして合わせます。
 ※梁欠き用特注固定前幕板はP86をご覧ください。
 ※梁欠き用特注固定前幕板には固定横幕板が必要です。
 固定幕板にスライド幕板は取り付けできませんのでご注意ください。

オプション部品 ○株式会社渡辺製作所製

WNBS-H WNBS-Y WNBS-C は、各機種への対応を表しています。

B 換気扇取付部材
 ※防熱処理が必要な場合はPFS-500又はPTK-25をご使用ください。



A 排気金具 WNBS-H WNBS-Y WNBS-C

アップエルボ PDL-60
 器種コード 1059685000
 希望小売価格 7,480円(税抜 6,800円)

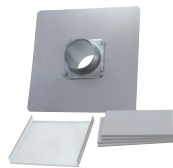
エルボPL-150に60アップダクトのセットです。排気の抜き高さが高めの場合はアップダクトをご使用下さい。

丸角アダプター PT-35
 器種コード 1059688000
 164×332×77mm
 希望小売価格 6,160円(税抜 5,600円)

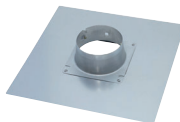
排気連動シャッター PFS-151
 器種コード 1059690000
 200×200×160mm
 希望小売価格 18,260円(税抜 16,600円)

B 換気扇取付部材 WNBS-H WNBS-Y WNBS-C

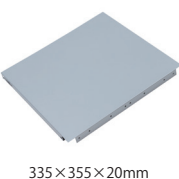
換気扇取替セット PFS-500
 器種コード 1059686000
 ・換気扇蓋ぎ板
 ・木枠被覆用不燃材
 ・防鳥網
 希望小売価格 17,600円(税抜 16,000円)



換気扇穴蓋ぎ板 PF-450
 器種コード 1059687000
 希望小売価格 9,240円(税抜 8,400円)



横目隠し板 WNBCM-355SI (シルバー)
 器種コード 1059960000



WNBCM-355K (ブラック)
 器種コード 1059958000

WNBCM-355W (ホワイト)
 器種コード 1059959000

希望小売価格 シルバー 8,140円(税抜 7,400円) ブラック・ホワイト 7,260円(税抜 6,600円)
 レンズフード上部と吊戸下端面の間にすき間が発生した場合に必要です。
 ※すき間対応範囲高さ: 0mm~300mm 奥行: 290mm以上※
 ※290mm未満の場合は横目隠し板ではなくスライド横幕板が必要です。

オプション WNBS-H WNBS-Y

リモコン PT-RCC10C
 器種コード 1059684000
 希望小売価格 7,480円(税抜 6,800円)
 オプションリモコンで手元でも操作ラクラク!

その他 WNBS-H WNBS-Y WNBS-C

4芯変換アダプター PSC-4001
 器種コード 1059689000
 希望小売価格 14,630円(税抜 13,300円)

NEW 4芯変換アダプター (引っ掛け式) PSC-4H01
 器種コード 1048073000
 希望小売価格 14,630円(税抜 13,300円)

幕板小口隠し PT-KGK601SI (シルバー)
 器種コード 1059963000
 幕板を梁欠きした場合の端面保護部材です。
 希望小売価格 シルバー 6,270円(税抜 5,700円) ブラック・ホワイト 5,390円(税抜 4,900円)

PT-KGK601K (ブラック)
 器種コード 1059961000

PT-KGK601W (ホワイト)
 器種コード 1059962000

GRIA

グリア

ガスの炎で芯までおいしく。
こだわり調理がさらに楽しく。



ビルトインコンロと調和した
収まりが美しいデザイン。
取っ手がグリルの幅と同じで
スッキリ!



操作パネル(PCR-530E-ST)



表示部は白色LEDを採用し、
見やすく、シンプルなデザインに

コンビネーション調理 ガス+電子レンジ加熱

食材の外側はガスオーブンで、内側は電子レンジで、火が通りにくい食材も芯までしっかり火を通します。

自動調理 6種類 おまかせ調理 ※PCR-530E-STのみ

調理モードを選択するだけで、さまざまなメニューを自動で焼き上げます。

- 自動調理メニュー(6種)
グラタン、スポンジケーキ、クッキー、ロールパン、パイ、ピザ

全器種共通機能

大容量44L 44ℓの大容量

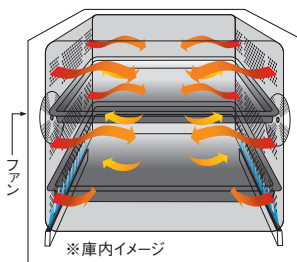
大きな食材も、たっぷり調理もOKの大容量44ℓ。
オープン皿は上下2段構造で、同時調理もできます。



容量イメージ図

ツインファン加熱 2段同時調理 満足の焼き上がり

スポンジケーキや型くずれしやすいシュークリームの皮も、キレイにおいしく。
※パンなどの焼き上がりの色目も、設定温度、または設定時間によりご自由に調整ができます。



高速ガスオープン ガスの強い炎で素早く調理

ツインファン加熱 待機消費電力ゼロ すぐれた省エネ効果

ガス消費量は4.53kW。また、待機消費電力もゼロに抑えています。

カウンター 750~860mmのキッチンに対応

ヘルツフリー 電源が50/60Hz共用

オーブン 4つのラインアップから選べる

日本製

コンビネーションレンジ



- 自動調理機能搭載
- 高速ガスオープン
- 電子レンジ

PCR-530E-ST

器種コード LPガス 1070704020
都市ガス 1070704420

オープン価格

コンビネーション調理 電子レンジ

自動調理6種類



- 高速ガスオープン
- 電子レンジ

PCR-520E-ST

器種コード LPガス 1070703020
都市ガス 1070703420

オープン価格

コンビネーション調理 電子レンジ



- 高速ガスオープン
- 電子レンジ

PCR-520E

器種コード LPガス 1070701020
都市ガス 1070701420

オープン価格

コンビネーション調理 電子レンジ

コンベクションオープン



- 高速ガスオープン
(電子レンジ機能なし)

PCR-520C

器種コード LPガス 1070702020
都市ガス 1070702420

オープン価格

電子レンジ

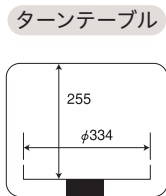
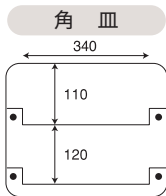
おすすめの特長

おたのしみレシピ

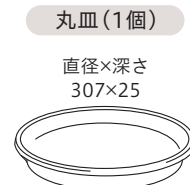
ビルトインコンロ

プチリフオーム

角皿、ターンテーブルの寸法(単位mm)



付属品寸法



仕様一覧

| 仕様 | ガス消費量 (kW) | 定格消費電力(W) | | | 電子レンジ調理出力(W) | 外形寸法 (W×D×H mm) | 庫内有効寸法 (W×D×H mm) | 接続 | | 区分名 | 2008年度省エネ基準達成率 | 機器のエネルギー消費効率 (Wh) | 製造ガス種 |
|-------------|------------|-----------|-------|-----|-------------------------|-----------------|-------------------|------------|-----------------|-----|----------------|-------------------|-----------|
| | | オープン | 電子レンジ | 待機時 | | | | ガス | 電気 | | | | |
| PCR-530E-ST | 4.53 | 80 | 1100 | 0 | 強/弱・500/130 解凍90,130 | 598×570×545~655 | 355×395×255 | R1/2 (オネジ) | AC100V (ヘルツフリー) | N | 102% | 890 | LP 12・13A |
| PCR-520E-ST | 4.53 | 80 | 1100 | 0 | 強/弱・500/130 解凍90,130 | 598×570×545~655 | 355×395×255 | R1/2 (オネジ) | AC100V (ヘルツフリー) | N | 102% | 890 | LP 12・13A |
| PCR-520E | 4.53 | 80 | 1100 | 0 | 強/弱・500/130 解凍90,130 | 598×570×545~655 | 355×395×255 | R1/2 (オネジ) | AC100V (ヘルツフリー) | N | 102% | 890 | LP 12・13A |
| PCR-520C | 4.53 | 70 | - | 0 | - | 598×570×545~655 | 355×395×255 | R1/2 (オネジ) | AC100V (ヘルツフリー) | N | 102% | 890 | LP 12・13A |

その他の部材 キャビネットコンロからコンロ+オーブンのお取り替え時に、必要に応じて使用する部材です。

自立ユニット用

側板(左)

自立ユニットの左側面をカバーする化粧板。

PCR-B-J80L(高さ80cm)

器種コード 1057215000
希望小売価格 9,790円(税抜 8,900円)

PCR-B-J85L(高さ85cm)

器種コード 1057217000
希望小売価格 10,450円(税抜 9,500円)

フェイスグラウンド専用オープン排気筒

PCR-B-HT

器種コード 1040113000
希望小売価格 9,240円(税抜 8,400円)

自立ユニット

オープンとレンジを組み合わせ自立させることができます。

PCR-B-J1

器種コード 1057227000
希望小売価格 18,260円(税抜 16,600円)

自立ユニット用側板(右)

自立ユニットの右側面をカバーする化粧板。

PCR-B-J80R(高さ80cm)

器種コード 1057214000
希望小売価格 9,790円(税抜 8,900円)

PCR-B-J85R(高さ85cm)

器種コード 1057216000
希望小売価格 10,450円(税抜 9,500円)

後方接続アダプター

オープン使用時以外で、後方接続部からガス接続をする時に使用します。

KSA-3

器種コード 1059025000
希望小売価格 4,290円(税抜 3,900円)

オープン高さ調節部材

オープン付のキッチンでワークトップまでの高さ870~910mmの場合に使用します。
※オープン本体で750~860mmのキッチンに調整できます。

PCR-B-HL1(A) (ブラック)

器種コード 1057239000

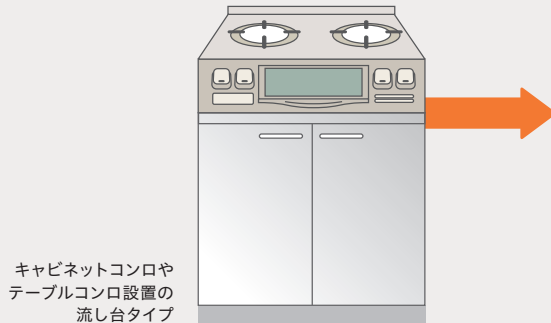
PCR-B-HLSV1 (シルバー)

器種コード 1057240000

希望小売価格 6,600円(税抜 6,000円)

D A T A

Q 今、テーブルコンロを使っています。
ビルトインコンロに簡単に
取り替える方法がありますか？



キャビネットコンロや
テーブルコンロ設置の
流し台タイプ



すきまがなく
ぴったり！

A キャビネットを使えば、
新しいビルトインコンロで
システムキッチン風に
グレードアップできます。

専用のキャビネットを使えば、テーブルコンロをご使用の方も、システムキッチン風にグレードアップできます。コンロの間に隙間がなく、見た目もすっきりとキレイ。お掃除もラクになります。もちろん次の取り替え時は、ビルトインコンロのみで交換できます。

簡単リフォーム

今使っているコンロを取り替えて、素敵なキッチンをつくる「簡単リフォーム」。ビルトインコンロとオープンの設置もできます。

ビルトインコンロ
だけを設置する場合



キャビネットは下欄を
ご参照ください。

ビルトインコンロ
+
オープン
を設置する場合



自立ユニットを
使用(別売)*
※P86を参照ください。

≫ オープンはP90を
ご覧ください。

キャビネット キャビネットコンロや、コンロ+ガスレンジからの取り替えに。



ブラック

PDC-610B-1

器種コード 1050575000

希望小売価格
44,110円
(税抜 40,100円)



ホワイト

PDC-610W-1

器種コード 1050574000

希望小売価格
44,110円
(税抜 40,100円)



スライド扉

ブラック

PDC-610SB-1

器種コード 1050573000

希望小売価格
60,500円
(税抜 55,000円)

キャビネット
高さ調整台
キッチンの高さが
850mmの場合に
必要です。

PDC-51-1

器種コード 1050572000

希望小売価格
5,060円
(税抜 4,600円)

コンロ下専用キャビネット システムキッチンタイプのオープン部をキャビネットにも変更できます。



ブラック

PDC-61B

器種コード 1052186000

希望小売価格
33,440円
(税抜 30,400円)



ホワイト

PDC-61W

器種コード 1052185000

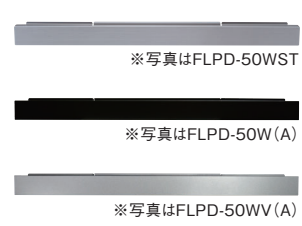
希望小売価格
33,440円
(税抜 30,400円)

※キャビネット高さが850mmの場合には、
50mmフィラー(P92参照)をご使用ください。
※写真はイメージです。

下部フィルター 本体下部に隙間がある場合に使用する部材です。

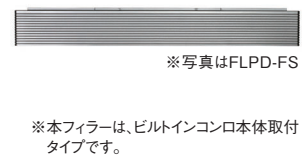
固定フィルター

| 本体カラー | 隙間25mm用 | 隙間30mm用 | 隙間50mm用 | 希望小売価格 |
|-----------------------------|---|-----------------------------------|-----------------------------------|-------------------|
| ステンレス用 | FLPD-25WST 器種コード 1054728000 | FLPD-30WST 器種コード 1054729000 | — | 8,360円(税抜 7,600円) |
| CR A FA | — | — | FLPD-50WST 器種コード 1054598000 | 7,150円(税抜 6,500円) |
| ブラック用 ST W BR | FLPD-25W (A) 器種コード 1054580000 | FLPD-30W (A) 器種コード 1054582000 | FLPD-50W (A) 器種コード 1054584000 | 4,180円(税抜 3,800円) |
| シルバー用 ST | FLPD-25WV (A) 器種コード 1054581000 | FLPD-30WV (A) 器種コード 1054583000 | FLPD-50WV (A) 器種コード 1054585000 | 4,180円(税抜 3,800円) |
| FLPD-EG50W 器種コード 1054439000 | PD-N202BG/PD-N202HGの高さ寸法220mmを270mmに調節する部材です。 | | | 3,300円(税抜 3,000円) |



カッティングフィルター

| 本体カラー | 隙間80mm～15mm用(5mm間隔でカットできます) | 希望小売価格 |
|--|-----------------------------|-------------------|
| ステンレス用/シャインシルバー用/ ジュエルシルバー用/プレミアムシルバー用 CR A FA W BR r Si | FLPD-FS 器種コード 1054589000 | 4,180円(税抜 3,800円) |
| ブラック用 ST W BR | FLPD-F 器種コード 1054586000 | 4,180円(税抜 3,800円) |
| シルバー用 ST | FLPD-FV 器種コード 1054587000 | 4,180円(税抜 3,800円) |



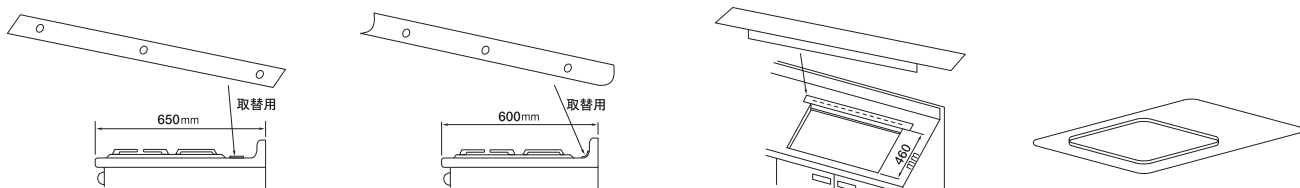
上部フィルター 本体上部に隙間がある場合に使用する部材です。

固定フィルター

| 本体カラー | 厚みが15mm～34mmのワークトップでに設置できます* | 希望小売価格 |
|-------|------------------------------|-------------------|
| ブラック用 | FLPD-UP 器種コード 1054709000 | 8,030円(税抜 7,300円) |
| シルバー用 | FLPD-UPS 器種コード 1054708000 | 8,030円(税抜 7,300円) |

*34mmより厚いワークトップに設置すると不完全燃焼になる恐れがあります。

飾板 キッチントップの開口寸法を調整します。



排気孔飾板(フラット)

FLKA-F/ステンレス

器種コード 1054389000

希望小売価格 **2,200円**
(税抜 2,000円)

※主にサンウェブの奥行650mmカウンターからの取替用。

排気孔飾板(アール)

FLKA-R/ステンレス

器種コード 1054410000

希望小売価格 **3,080円**
(税抜 2,800円)

※主にサンウェブの奥行600mmカウンターからの取替用。

開孔後飾板

FLKA-B/ステンレス

器種コード 1054411000

希望小売価格 **2,200円**
(税抜 2,000円)

※主に松下製品および輸入品からの取替用。

取替部材

FLKA-S

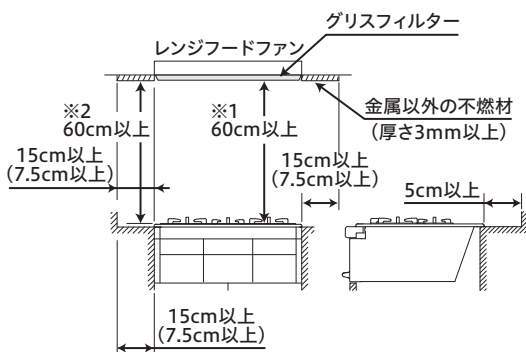
器種コード 1054419000

希望小売価格 **6,600円**
(税抜 6,000円)

※PD-20SシリーズからPD-100HCに
取り替える場合の開口調節部材。

離隔距離と防熱板について 火災予防条例で定められている事柄なので正しい対策をしましょう。

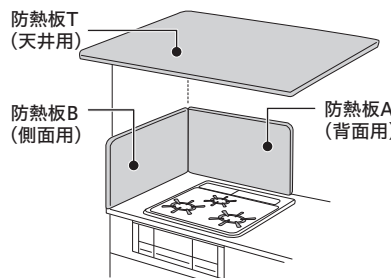
上方周辺をレンジフードファンおよび
不燃材で防火措置を取った場合



※1 レンジフードファン以外の場合は、80cm以上。

※2 不燃材がない場合、もしくは金属以外の不燃材3mm未満は、80cm以上。

トッププレートの幅が60cmタイプの場合



防熱板A (600×340)

器種コード 90077737500

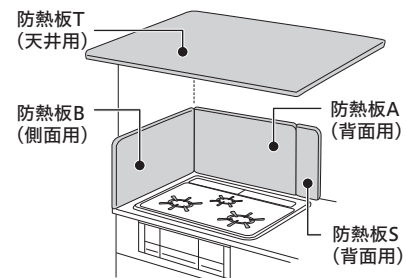
希望小売価格 **7,810円**
(税抜 7,100円)

防熱板B (500×340)

器種コード 90077737600

希望小売価格 **7,810円**
(税抜 7,100円)

トッププレートの幅が75cmタイプの場合



防熱板S (150×340)

器種コード 90083080900

希望小売価格 **7,810円**
(税抜 7,100円)

防熱板T (900×550)

器種コード 90083061400


希望小売価格 **21,340円**
(税抜 19,400円)

※機器を設置する周囲の壁などに可燃物(木製などの可燃性の壁、ステンレス板や薄いタイルなどの不燃材を可燃性の壁に直接貼付けた壁、棚など)のある場合、防火上有効な間隔を確保できる場所に設置するか、防熱板による防火処置を行ってください。

本カタログ掲載品ご紹介の機能は各々の商品によって異なります。

CR CREAシリーズ A AVANCE FA FACEISシリーズ W WITHNA BR BRilliOシリーズ r repla Si Sisto ST スタンダードシリーズ

機能・仕様一覧

| カタログ掲載商品 ラインアップ ※写真は代表器種です。 | CREA(クレア)シリーズ CR P31 | | | | AVANCE A P37 | FACEIS GRAND(フェイスグランド)シリーズ FA P39 | | | | WITHNA W P45-P50 | | |
|---|---|---|---|---|---|--|---|---|---|---|---------------------------|-------------------------|
| |  |  |  |  |  |  |  |  |  |  | | |
| 型 式 | PD-963WT-U75CV | PD-963WT-U60CV | PD-963WT-U75 (GG, GH) PD-963WT-75GH | PD-963WT-U60 (GG, GH) PD-963WT-60GH | PD-293WT-U60GQ | PD-893WS-U75CV PD-893WS-U75CK | PD-893WS-U60CV PD-893WS-U60CK | PD-893WT-U75GH PD-893WS-U75 (GH, GP) PD-893WS-75GH | PD-893WT-U60GH PD-893WS-U60 (GH, GP) PD-893WS-60GH | PD-829WS-75/60CV PD-829WS-U75GH PD-829WS-60GH PD-829W-75/60GZ | | |
| 素材・カラー | | | | | | | | | | | | |
| トッププレート素材 | P5 | ハイパーガラス コートトップ | クリアガラストップ | クリアガラストップ | クリアガラストップ | ハイパーガラスコートトップ | クリアガラストップ | クリアガラストップ | クリアガラストップ | CV/ハイパーガラスコートトップ GH+GZ/クリアガラストップ | | |
| トッププレートカラー | | CV/ティアラシルバー | GG/グロスミラー GH/シャインシルバー | GG/グロスミラー GH/シャインシルバー | GQ/ ノブルティーンシルバー | CV/ティアラシルバー CK/クリアパールブラック | GH/シャインシルバー GP/シルキーピンク | GH/シャインシルバー GP/シルキーピンク | GH/シャインシルバー GP/シルキーピンク | CV/ティアラシルバー GH/シャインシルバー GZ/マッペーブラック | | |
| 前面フェイスカラー | | ステンレス(すっきりフェイス) | | | | ステンレス (すっきりフェイス) | ステンレス(すっきりフェイス) | | | | WS/ジュエルシルバー W/グライフブラック | |
| お手入れ(感動すっきり) P5~10 | | | | | | | | | | | | |
| ひろびろXすっきりトップ/ すっきりトップ/すっきりフレームトップ | P6 | ●/-/ | ●/-/ | 963WT-U●/ 963WT-U●/ | 963WT-U●/ 963WT-U●/ | ●/-/ | ●/-/ | ●/-/ | ●/75GH●/ | ●/60GH●/ | 75cm●/60cm● -/ | |
| ヒートカットトップ | P7 | ● | ● | ● | ● | (ファン内蔵式) | ● | ● | ● | ● | ● (ハイパーガラストップのみ) | |
| 高効率 ハイ オート | ツインシールド構造 | P7 | (両コンロ強火力) | (両コンロ強火力) | (両コンロ強火力) | (両コンロ強火力) | (両コンロ標準火力) | (両コンロ強火力) | (両コンロ強火力) | (両コンロ強火力) | (両コンロ強火力) | |
| | フラット構造 | P7 | - | - | - | - | - | - | - | - | - | |
| らくグリル | P8 | ● | ● | ● | ● | ● | ● | ● | ● | ● | ● | |
| 調理機能(驚きクッキングテク) ラ・クック P11~15 グリル P16 コンロ P17~18 | | | | | | | | | | | | |
| 自動調理ガイド機能(アプリ) | P32 | ● | ● | ● | ● | - | ● | ● | ● | ● | - | |
| コン ロ | (あぶり)高温炒め機能 | P18 | (あぶり) 左右コンロ | (あぶり) 左右コンロ | (あぶり) 左右コンロ | (あぶり) 左右コンロ | (あぶり) 左右コンロ | 左右コンロ | 左右コンロ | 左右コンロ | 左右コンロ | 左右コンロ |
| | コンロ調理タイマー | P18 | 左右1~120分 後1~99分 | 左右1~120分 後1~99分 | 左右1~120分 後1~99分 | 左右1~120分 後1~99分 | 1~120分 (左右同時可) | 左右1~120分 後1~99分 | 左右1~120分 後1~99分 | 左右1~120分 後1~99分 | 左右1~120分 後1~99分 | 左右1~120分 後1~99分 |
| | 温度キープ機能 | P17 | 130~220℃(10段階) 左右コンロ | 130~220℃(10段階) 左右コンロ | 130~220℃(10段階) 左右コンロ | 130~220℃(10段階) 左右コンロ | 160~200℃(5段階) 左右コンロ | 130~220℃(10段階) 左右コンロ | 130~220℃(10段階) 左右コンロ | 130~220℃(10段階) 左右コンロ | 130~220℃(10段階) 左右コンロ | 130~220℃(10段階) 左右コンロ |
| | 炊込み/炊飯/おかゆ | P18 | ●/●/● (後コンロ) | ●/●/● (後コンロ) | ●/●/● (後コンロ) | ●/●/● (後コンロ) | -/●/● (左右コンロ) | ●/●/● (後コンロ) | ●/●/● (後コンロ) | ●/●/● (後コンロ) | ●/●/● (後コンロ) | ●/●/● (後コンロ) |
| | 煮込み機能 | P18 | 左右コンロ | 左右コンロ | 左右コンロ | 左右コンロ | 左右コンロ | 左右コンロ | 左右コンロ | 左右コンロ | 左右コンロ | 左右コンロ |
| | 湯沸し機能 | P18 | 左右コンロ | 左右コンロ | 左右コンロ | 左右コンロ | 左右コンロ | 左右コンロ | 左右コンロ | 左右コンロ | 左右コンロ | 左右コンロ |
| グリ ル | グリルタイプ | P16 | 水なし両面焼 | 水なし両面焼 | 水なし両面焼 | 水なし両面焼 | 水なし両面焼 | 水なし両面焼 | 水なし両面焼 | 水なし両面焼 | 水なし両面焼 | |
| | 遠赤外線グリル | | ● | ● | ● | ● | ● | ● | ● | ● | ● | |
| | コーティング焼き網/クリアコート受皿 | | フッ素/クリアコート | フッ素/クリアコート | フッ素/クリアコート | フッ素/クリアコート | フッ素/クリアコート | フッ素/クリアコート | フッ素/クリアコート | フッ素/クリアコート | フッ素/クリアコート | |
| | グリル調理タイマー | P16 | 1~15分 | 1~15分 | 1~15分 | 1~15分 | 1~15分 | 1~15分 | 1~15分 | 1~15分 | 1~15分 | |
| オートメニュー機能 | P16 | 姿焼・切身・干物 | 姿焼・切身・干物 | 姿焼・切身・干物 | 姿焼・切身・干物 | 姿焼・切身・干物 | 姿焼・切身・干物 | 姿焼・切身・干物 | 姿焼・切身・干物 | 姿焼・切身・干物 | 姿焼・切身・干物 | |
| ラックグリルオートメニュー機能 | P16 | 魚・肉・ケーキ あたたためトースト | 魚・肉・ケーキ あたたためトースト | 魚・肉・ケーキ あたたためトースト | 魚・肉・ケーキ あたたためトースト | 魚・肉・ケーキ あたたためトースト | 魚・肉・ケーキ あたたためトースト | 魚・肉・ケーキ あたたためトースト | 魚・肉・ケーキ あたたためトースト | 魚・肉・ケーキ あたたためトースト | 魚・肉・ケーキ あたたためトースト | |
| 安全・安心(さらにあんしん) P19~20 | | | | | | | | | | | | |
| 調理油過熱防止装置/ 立消え安全装置/焦げつき消火機能 | P19 | ●/●/● | ●/●/● | ●/●/● | ●/●/● | ●/●/● | ●/●/● | ●/●/● | ●/●/● | ●/●/● | ●/●/● | |
| コンロ・グリル消し忘れ 消火機能 | | (コンロ)20分,グリル15分 | (コンロ)20分,グリル15分 | (コンロ)20分,グリル15分 | (コンロ)20分,グリル15分 | (コンロ)20分,グリル15分 | (コンロ)20分,グリル15分 | (コンロ)20分,グリル15分 | (コンロ)20分,グリル15分 | (コンロ)20分,グリル15分 | | |
| コンロ30分消火 あんしんモード | P20 | ● | ● | ● | ● | ● | ● | ● | ● | ● | ● | |
| ロック | | ● | ● | ● | ● | ● | ● | ● | ● | ● | ● | |
| カスタマイズ機能※1 | P20 | ● | ● | ● | ● | ● | ● | ● | ● | ● | ● | |
| フレームトランプ/ グリル過熱防止機能 | P20 | ●/● | ●/● | ●/● | ●/● | ●/● | ●/● | ●/● | ●/● | ●/● | ●/● | |
| 点火確認(コンロ/グリル) | | LED/LED | LED/LED | LED/LED | LED/LED | LED/LED | LED/LED | LED/LED | LED/LED | LED/LED | LED/LED | |
| レンジフード連動機能 | P20 | ● | ● | ● | ● | ● | ● | ● | ● | ● | ● | |
| 鍋なし検知機能 | P19 | ● | ● | ● | ● | - | - | - | - | - | - | |
| 感震停止機能 | P19 | ● | ● | ● | ● | ● | ● | ● | ● | ● | ● | |
| 低荷重温度センサー | | - | - | - | - | - | ● | ● | ● | ● | ● | |
| スムーズライドレールグリル (クローズアシスト付) | | ● | ● | ● | ● | ● | ● | ● | ● | ● | ● | |
| ヒートカットグリル扉 | P19 | ● | ● | ● | ● | ● | - | - | - | - | - | |
| 付属(同梱品) | | | | | | | | | | | | |
| ラ・クックグリル(PGDJ-50B) | P63 | ● | ● | ● | ● | ● | ● | ● | ● | ● | - | |
| 木製プレート(PM-2)、ラ・クックグリル 専用クッキングシート(PLCS-2A) | P63 | ● | ● | ● | ● | - | - | - | - | - | - | |
| 取り出しフォーク | P64 | - | - | - | - | - | - | - | - | - | - | |

※1 カスタマイズ機能…コンロ消し忘れ消火時間の変更などお好みに合わせて各種の設定変更ができます。(器種により設定変更できる内容が異なります)

| Brillio(ブリリオ)シリーズ BR P52~P54 | | repla r P55 | | Sisto Si P57 | | スタンダードタイプシリーズ ST P59 | | | コンパクトキッチン/ミニキッチンシリーズ P60 | | | |
|------------------------------|----------------------------------|---|-------------------------------|-------------------------------|-------------------------------|-------------------------------|----------------------------|-----------------|---------------------------|-------------------|-------|-------|
| | | | | | | ホーロートップ | | | 2口タイプ | | | 1口タイプ |
| | | | | | | | | | | | | |
| PD-733WS-75/60 (CV,CK) | PD-733WS-75/60GH PD-733W-75/60GZ | PD-509WS-75CV PD-509WS-60CV PD-509WS-75CK PD-509WS-60CK | PD-200WS-60CV PD-200WS-60CK | PD-N36WS | PD-N36AS | PD-N36S PD-N36 | PD-N202BG PD-N202HG | PD-202B PD-202H | PKD-230B PKD-230H | PD-100H PD-100H-B | | |
| ハイパーガラス コートトップ | クリアガラス トップ | ハイパーガラス コートトップ | ハイパーガラス コートトップ | ホーロートップ | | | ホーロートップ | | | | | |
| CV/ティアラシルバー CK/クリアパールブラック | GH/シャインシルバー GZ/マッペティーブラック | CV/ティアラシルバー CK/クリアパールブラック | CV/ティアラシルバー CK/クリアパールブラック | ニュートラルグレー | | | B/ニュートラルグレー H/ナチュラルホワイト | | B/ブラックプラチナ H/ナチュラルホワイト | ナチュラルホワイト | | |
| シャインシルバー | WS/シャインシルバー W/グラファイトブラック | プレミアムシルバー | プレミアムシルバー | シルバー | シルバー | 36S/シルバー 36/ブラック | ブラック | - | - | - | - | |
| -/-/● | -/●/- | -/-/● | -/-/● | -/-/- | -/-/- | -/-/- | -/-/- | -/-/- | -/-/- | -/-/- | -/-/- | |
| ● | - | ● | ● | - | - | - | - | - | - | - | - | |
| ● (両コンロ強火力) | ● (両コンロ強火力) | ● (両コンロ強火力) | ● (両コンロ強火力) | - | - | - | - | - | ● | - | - | |
| - | - | - | - | ● (両コンロ強火力) | ● (両コンロ強火力) | ● (両コンロ強火力) | ● | ● | ● | ● | ● | |
| - | - | - | - | - | - | - | - | - | - | - | - | |
| - | - | - | - | - | - | - | - | - | - | - | - | |
| 左右コンロ | 左右コンロ | 右コンロ | 右コンロ | 右コンロ | 右コンロ | 右コンロ | 強火力バーナー | 強火力バーナー | 強火力バーナー | - | | |
| 1~99分 (3口選択式) | 1~99分 (3口選択式) | 1~99分 (3口選択式) | 1~99分 (2口選択式) | 1~99分 (3口選択式) | 1~99分 (3口選択式) | - | - | - | - | - | | |
| 140~200℃(7段階) 左右コンロ | 140~200℃(7段階) 左右コンロ | 160~200℃(5段階)右コンロ 180℃左コンロ | 160~200℃(5段階)右コンロ 180℃左コンロ | 160~200℃(5段階)右コンロ 180℃左コンロ | 160~200℃(5段階)右コンロ 180℃左コンロ | 160~200℃(5段階)右コンロ 180℃左コンロ | - | - | - | - | | |
| -/●/- (左右コンロ) | -/●/- (左右コンロ) | -/●/- (左コンロ) | -/●/- (左コンロ) | -/●/- (左コンロ) | -/●/- (左コンロ) | -/●/- (左コンロ) | - | - | - | - | | |
| 左右コンロ | 左右コンロ | 左コンロ | 左コンロ | 左コンロ | 左コンロ | - | - | - | - | - | | |
| 左右コンロ | 左右コンロ | 左右コンロ | 左右コンロ | 左右コンロ | 左右コンロ | - | - | - | - | - | | |
| 水なし両面焼 | 水なし両面焼 | 水なし両面焼 | 水なし両面焼 | 水なし両面焼 | 水なし片面焼 | 水なし片面焼 | 水なし片面焼 | - | - | - | | |
| ● | ● | ● | ● | ● | - | - | - | - | - | - | | |
| メッキ/- | メッキ/- | メッキ/- | メッキ/- | メッキ/- | メッキ/- | メッキ/- | メッキ/- | - | - | - | | |
| 1~15分 | 1~15分 | 1~15分 | 1~15分 | 1~15分 | 1~22分 | - | - | - | - | - | | |
| 姿焼・切身・干物 | 姿焼・切身・干物 | - | - | - | - | - | - | - | - | - | | |
| 魚焼き | 魚焼き | - | - | - | - | - | - | - | - | - | | |
| ●/●/● | ●/●/● | ●/●/● | ●/●/● | ●/●/● | ●/●/● | ●/●/● | ●/●/● | ●/●/● | ●/●/● | ●/●/● | | |
| ● (コンロ120分,グリル15分) | ● (コンロ120分,グリル15分) | ● (コンロ120分,グリル15分) | ● (コンロ120分,グリル15分) | ● (コンロ120分,グリル15分) | ● (コンロ120分,グリル22分) | ● (コンロ120分,グリル22分) | ● (コンロ120分,グリル22分) | ● (コンロ120分) | ● (コンロ120分) | ● (コンロ120分) | | |
| ● | ● | ● | ● | ● | ● | ● | - | - | - | - | | |
| ● | ● | ● | ● | ● | ● | ● | ● | 押し回しスパーク点火 | 押し回しスパーク点火 | 押し回しスパーク点火 | | |
| ● | ● | ● | ● | ● | ● | ● | (さらに安心モード) | (さらに安心モード) | (さらに安心モード) | (さらに安心モード) | | |
| ●/● | ●/● | ●/● | ●/● | ●/● | ●/● | ●/● | ●/● | ●/● | - | - | | |
| LED/LED | LED/LED | カラーサイン/ カラーサイン | カラーサイン/ カラーサイン | カラーサイン/ カラーサイン | カラーサイン/ カラーサイン | カラーサイン/ カラーサイン | - | - | - | - | | |
| ● | ● | - | - | - | - | - | - | - | - | - | | |
| - | - | - | - | - | - | - | - | - | - | - | | |
| - | - | - | - | - | - | - | - | - | - | - | | |
| ● | ● | ● | ● | ● | ● | ● | ● | ● | ● | ● | | |
| - | - | - | - | - | - | - | - | - | - | - | | |
| - | - | - | - | - | - | - | - | - | - | - | | |
| ● | ● | ● | ● | ● | ● | ● | ● | ● | ● | ● | | |
| - | - | - | - | - | - | - | - | - | - | - | | |
| - | - | - | - | - | - | - | - | - | - | - | | |

おすすめの特長

おたのしみレシピ

ビルトインコンロ

プッチリフォーム

DATA

機能・仕様一覧

| カタログ掲載商品 ラインアップ ※写真は代表器種です。 | CREA(クレア)シリーズ CR P31 | | | | AVANCE A P37 | FACEISGRAND(フェイスグランド)シリーズ FA P39 | | | | WITHNA |
|-----------------------------------|----------------------|----------------|--------------------------------------|--------------------------------------|----------------|----------------------------------|----------------------------------|--|--|--|
| | | | | | | | | | | |
| 型 式 | PD-963WT-U75CV | PD-963WT-U60CV | PD-963WT-U75(GG,GH) PD-963WT-75GH | PD-963WT-U60(GG,GH) PD-963WT-60GH | PD-293WT-U60GG | PD-893WS-U75CV PD-893WS-U75CK | PD-893WS-U60CV PD-893WS-U60CK | PD-893WT-U75GH PD-893WS-U75(GH,GP) PD-893WS-75GH | PD-893WT-U60GH PD-893WS-U60(GH,GP) PD-893WS-60GH | PD-829WS-75CV PD-829WS-75GH PD-829W-75GZ |
| グリル排気口サイズ | 357×47mm | 357×47mm | 357×47mm(U-GG,GH) 560×71mm(GH) | 357×47mm(U-GG,GH) 560×71mm(GH) | 357×47mm | 357×47mm | 357×47mm | 357×47mm(U-GH,GP) 560×71mm(GH) | 357×47mm(U-GH,GP) 560×71mm(GH) | 330×47mm(GH) 560×71mm(CV,GZ) |
| オープン接続可 | — | — | 962WT-75GHのみ | 962WT-60GHのみ | — | — | — | 893WS-70GHのみ | 893WS-60GHのみ | 75CV-75GZのみ |

仕様

| 外形寸法(mm) 上図=正面図 下図=側面図 ●印はガス接続口 | | | | | | | | | | |
|--|---------------------|---------------------|---------------------|---------------------|----------------------------------|---------------------|---------------------|-------------------------|-------------------------|-----------------------|
| トッププレートタイプ | 75cm | 60cm | 75cm | 60cm | 60cm | 75cm | 60cm | 75cm | 60cm | 75cm |
| グリル庫内寸法(幅×奥行×高さmm) | 252×311×62 | 252×311×62 | 252×311×62 | 252×311×62 | 252×311×62 | 252×311×62 | 252×311×62 | 252×311×62 | 252×311×62 | 252×311×62 |
| 本体質量(kg) | 29.0 | 27.0 | 27.5 | 25.5 | 25.0 | 30.5 | 28.5 | U-GH,GP:28.5 GH:28.0 | U-GH,GP:27.5 GH:27.0 | CV:28.0 GH,GZ:26.0 |
| 電源(乾電池はアルカリを使用) | DC3.0V (乾電池単1×2) | DC3.0V (乾電池単1×2) | DC3.0V (乾電池単1×2) | DC3.0V (乾電池単1×2) | AC100V (停電時DC9.0V 乾電池単3×6) | DC3.0V (乾電池単1×2) | DC3.0V (乾電池単1×2) | DC3.0V (乾電池単1×2) | DC3.0V (乾電池単1×2) | DC3.0V (乾電池単1×2) |

省エネ

| 全点火時 | 省エネ性能 | | | | | | | | | | |
|------------|----------------------|-------------|-------------|-------------|-------------|-------------------|-------------|-------------|-------------|-------------|-------------|
| | 13A/LPG | 10.6/10.5 | 10.6/10.5 | 10.6/10.5 | 10.6/10.5 | 7.20/7.19 | 11.2/11.1 | 11.2/11.1 | 11.2/11.1 | 11.2/11.1 | 10.6/10.5 |
| ガス消費量(kWh) | 強火力 13A/LPG | 4.20/4.20 | 4.20/4.20 | 4.20/4.20 | 4.20/4.20 | 2.95 (標準バーナー) | 4.20/4.20 | 4.20/4.20 | 4.20/4.20 | 4.20/4.20 | 4.20/4.20 |
| | 小 13A/LPG | 1.30/1.30 | 1.30/1.30 | 1.30/1.30 | 1.30/1.30 | — | 1.30/1.30 | 1.30/1.30 | 1.30/1.30 | 1.30/1.30 | 1.30/1.30 |
| グリル部 | 13A/LPG | 2.02/2.02 | 2.02/2.02 | 2.02/2.02 | 2.02/2.02 | 2.02/2.02 | 2.60/2.60 | 2.60/2.60 | 2.60/2.60 | 2.60/2.60 | 2.02/2.02 |
| | 06年基準達成率※ 13A/LPG | 100%/100% | 100%/100% | 100%/100% | 100%/100% | 103%/103% | 100%/100% | 100%/100% | 100%/100% | 100%/100% | 100%/100% |
| 熱効率 | エネルギー消費効率 13A/LPG | 55.6%/55.6% | 55.6%/55.6% | 55.6%/55.6% | 55.6%/55.6% | 54.8%/54.8% | 55.6%/55.6% | 55.6%/55.6% | 55.6%/55.6% | 55.6%/55.6% | 55.6%/55.6% |
| | 強火力 13A/LPG | 56.0%/56.0% | 56.0%/56.0% | 56.0%/56.0% | 56.0%/56.0% | 54.8% (標準バーナー) | 56.0%/56.0% | 56.0%/56.0% | 56.0%/56.0% | 56.0%/56.0% | 56.0%/56.0% |
| | 小 13A/LPG | 53.5%/53.5% | 53.5%/53.5% | 53.5%/53.5% | 53.5%/53.5% | — | 53.5%/53.5% | 53.5%/53.5% | 53.5%/53.5% | 53.5%/53.5% | 53.5%/53.5% |
| | 区分名 | F | F | F | F | E | F | F | F | F | F |
| グリル部 | 08年基準達成率※ 13A/LPG | 106%/106% | 106%/106% | 106%/106% | 106%/106% | 106%/106% | 100%/100% | 100%/100% | 100%/100% | 100%/100% | 106%/106% |
| | エネルギー消費効率 13A/LPG | 210Wh/210Wh | 210Wh/210Wh | 210Wh/210Wh | 210Wh/210Wh | 210Wh/210Wh | 224Wh/224Wh | 224Wh/224Wh | 224Wh/224Wh | 224Wh/224Wh | 210Wh/210Wh |
| | 区分名 | L | L | L | L | L | L | L | L | L | L |

オプション適合(オプションの紹介はP61-63をご覧ください)

| | | | | | | | | | | | |
|----------------------|-----------------------|-----------------------|-------------------------------|-------------------------------|-----------------------|-----------------------|-----------------------|-----------------------|----------------------------|----------------------------|-------------------------|
| 格子状焼き網 | PCN-1 | PCN-1 | PCN-1 | PCN-1 | PCN-1 | PCN-1 | PCN-1 | PCN-1 | PCN-1 | PCN-1 | PCN-1 |
| ラックグラン/ ラックグランポット | PGDL-50/ PGDA-42BM | PGDL-50/ PGDA-42BM | PGDL-50/ PGDA-42BM | PGDL-50/ PGDA-42BM | PGDL-50/ PGDA-42BM | PGDL-50/ PGDA-42BM | PGDL-50/ PGDA-42BM | PGDL-50/ PGDA-42BM | PGDL-50/ PGDA-42BM | PGDL-50/ PGDA-42BM | PGDL-50/ PGDA-42BM |
| 炊飯専用鍋 | PRN-32 PRN-52 | PRN-32 PRN-52 | PRN-32 PRN-52 | PRN-32 PRN-52 | PRN-32 PRN-52 | PRN-32 PRN-52 | PRN-32 PRN-52 | PRN-32 PRN-52 | PRN-32 PRN-52 | PRN-32 PRN-52 | PRN-32 PRN-52 |
| 排気口チリ受け | —(すきませス) | —(すきませス) | 963WT-U-(すきませス) 963WT●(同梱) | 963WT-U-(すきませス) 963WT●(同梱) | —(すきませス) | —(すきませス) | —(すきませス) | —(すきませス) | U-GH,GP-(すきませス) GH●(同梱) | U-GH,GP-(すきませス) GH●(同梱) | ●(同梱) -(U75GHはすきませス) |
| グリルサイドカバー | ●(同梱) | ●(同梱) | ●(同梱) | ●(同梱) | ●(同梱) | ●(同梱) | ●(同梱) | ●(同梱) | ●(同梱) | ●(同梱) | ●(同梱) |
| 全面ゴトク | PFA-75 | PFA-60 | PFA-75 | PFA-60 | — | PFA-75 | PFA-60 | PFA-75 | PFA-60 | PFA-75 | PFA-75 |
| 黒ゴトク、バーナーキャップセット | PBGS-991W | PBGS-991W | PBGS-991W | PBGS-991W | PBGS-291W | — | — | — | — | — | — |
| 滑り低減ゴトク | 滑り低減ごとくセット E3 | 滑り低減ごとくセット E3 | 滑り低減ごとくセット E3 | 滑り低減ごとくセット E3 | 滑り低減ごとくセット E1 | 滑り低減ごとくセット E3 | 滑り低減ごとくセット E3 | 滑り低減ごとくセット E3 | 滑り低減ごとくセット E3 | 滑り低減ごとくセット E3 | 滑り低減ごとくセット E3 |

※「06年基準達成率」…コンロ部目標年度2006年度省エネルギー基準達成率 「08年基準達成率」…グリル部目標年度2008年度省エネルギー基準達成率
製造ガス種は全商品 LP12・13A

| W P45~P51 | | Brillio(ブリアジオ)シリーズ BR P52~P54 | | | repla r P55 | | Sisto Si P57 | | スタンダードタイプシリーズ ST P59 | | | コンパクトキッチン/ミニキッチンシリーズ P60 | | | |
|--|---|---|--------------------------------|--------------------------------|--------------------------------|----------|--------------|-------------------|------------------------|--------------------|----------------------|--------------------------|---|-------|---|
| | | | | | | | | | ホーロートップ | | | 2口タイプ | | 1口タイプ | |
| | | | | | | | | | | | | | | | |
| PD-829WS-60CV PD-829WS-60GH PD-829W-60GZ | PD-733WS-75 (GH, CV, CK) PD-733W-75GZ | PD-733WS-60 (GH, CV, CK) PD-733W-60GZ | PD-509WS-75CV PD-509WS-75CK | PD-509WS-60CV PD-509WS-60CK | PD-200WS-60CV PD-200WS-60CK | PD-N36WS | PD-N36AS | PD-N36S PD-N36 | PD-N202BG PD-N202HG | PD-202B PD-202H | PKD-230B PKD-230H | PD-100H PD-100H-B | | | |
| 560×71mm | 560×71mm | 560×71mm | 560×71mm | 560×71mm | 560×71mm | 560×71mm | 560×71mm | 560×71mm | 560×71mm | 560×71mm | 300×29.8mm | - | - | - | - |
| ● | ● | ● | ● | ● | ● | ● | ● | ● | ● | ● | - | - | - | - | - |

おすすめの特長

おたのしみレシピ

| | | | | | | | | | | | | | | | |
|---------------------|---------------------|---------------------|---------------------|---------------------|---------------------|---------------------|---------------------|---------------------|----------------------|----------------------|----------------------|---------------------|---------------------|---------------------|---------------------|
| | | | | | | | | | | | | | | | |
| 60cm | 75cm | 60cm | 75cm | 60cm | 60cm | 60cm | 60cm | 60cm | 60cm | 60cm | 45cm | 45cm | 32cm | 32cm | |
| 252×311×62 | 252×311×62 | 252×311×62 | 252×311×62 | 252×311×62 | 252×311×62 | 252×311×62 | 252×311×62 | 252×311×62 | 209×317× 上段61下段76 | 209×317× 上段61下段76 | 209×317× 上段61下段76 | - | - | - | - |
| CV:26.0 GZ:24.5 | C:24.0 GZ:23.0 | C:23.0 GZ:21.5 | 23.0 | 22.0 | 21.5 | 18.5 | 15.5 | 15.5 | 12.5 | 7.0 | 5.5 | 3.5 | | | |
| DC3.0V (乾電池単1×2) | DC3.0V (乾電池単1×2) | DC3.0V (乾電池単1×2) | DC3.0V (乾電池単1×2) | DC3.0V (乾電池単1×2) | DC3.0V (乾電池単1×2) | DC3.0V (乾電池単1×2) | DC3.0V (乾電池単1×2) | DC3.0V (乾電池単1×2) | DC3.0V (乾電池単1×2) | DC3.0V (乾電池単1×2) | DC3.0V (乾電池単1×2) | DC3.0V (乾電池単1×2) | DC3.0V (乾電池単1×2) | DC3.0V (乾電池単1×2) | DC3.0V (乾電池単2×2) |

| | | | | | | | | | | | | |
|-------------|-------------|-------------|-------------|-------------|-------------|-------------|-------------|-------------|-------------|-------------|-------------|-------------|
| 10.6/10.5 | 10.6/10.5 | 10.6/10.5 | 10.6/10.5 | 10.6/10.5 | 9.48/9.38 | 10.6/10.6 | 9.90/9.90 | 9.90/9.90 | 5.50/5.40 | 4.56/4.46 | 4.56/4.50 | 2.65/2.60 |
| 4.20/4.20 | 4.20/4.20 | 4.20/4.20 | 4.20/4.20 | 4.20/4.20 | 4.20/4.20 | 4.20/4.20 | 4.20/4.20 | 4.20/4.20 | 3.50/3.50 | 3.50/3.50 | 3.50/3.50 | - |
| 1.30/1.30 | 1.30/1.30 | 1.30/1.30 | 1.30/1.30 | 1.30/1.30 | -/- | 1.30/1.30 | 1.30/1.30 | 1.30/1.30 | 1.30/1.30 | 1.30/1.30 | 1.30/1.30 | - |
| 2.02/2.02 | 2.02/2.02 | 2.02/2.02 | 2.02/2.02 | 2.02/2.02 | 2.02/2.02 | 2.02/2.02 | 1.30/1.30 | 1.30/1.30 | 1.30/1.30 | - | - | - |
| ☺100%/100% | ☺100%/100% | ☺100%/100% | ☺100%/100% | ☺100%/100% | ☺105%/105% | ☺100%/100% | ☺100%/100% | ☺100%/100% | ☺100%/100% | ☺109%/109% | ☺109%/109% | ☺108%/108% |
| 55.6%/55.6% | 55.6%/55.6% | 55.6%/55.6% | 55.6%/55.6% | 55.6%/55.6% | 55.8%/55.8% | 55.6%/55.6% | 55.6%/55.6% | 55.6%/55.6% | 53.6%/53.0% | 53.6%/53.0% | 53.6%/53.0% | 52.4%/52.4% |
| 56.0%/56.0% | 56.0%/56.0% | 56.0%/56.0% | 56.0%/56.0% | 56.0%/56.0% | 55.8%/55.8% | 56.0%/56.0% | 56.0%/56.0% | 56.0%/56.0% | 53.6%/53.6% | 53.6%/53.6% | 53.6%/53.6% | 52.4%/52.4% |
| 53.5%/53.5% | 53.5%/53.5% | 53.5%/53.5% | 53.5%/53.5% | 53.5%/53.5% | -/- | 53.5%/53.5% | 53.5%/53.5% | 53.5%/53.5% | 51.1%/51.1% | 51.1%/51.1% | 51.1%/51.1% | - |
| F | F | F | F | F | E | F | F | F | E | B | B | B |
| ☺106%/106% | ☺106%/106% | ☺106%/106% | ☺106%/106% | ☺106%/106% | ☺106%/106% | ☺106%/106% | ☺100%/100% | ☺100%/100% | ☺100%/100% | - | - | - |
| 210Wh/210Wh | 210Wh/210Wh | 210Wh/210Wh | 210Wh/210Wh | 210Wh/210Wh | 210Wh/210Wh | 210Wh/210Wh | 210Wh/210Wh | 192Wh/192Wh | 192Wh/192Wh | 192Wh/192Wh | - | - |
| L | L | L | L | L | L | L | J | J | J | - | - | - |

ビルトインコンロ

プチリフォーム

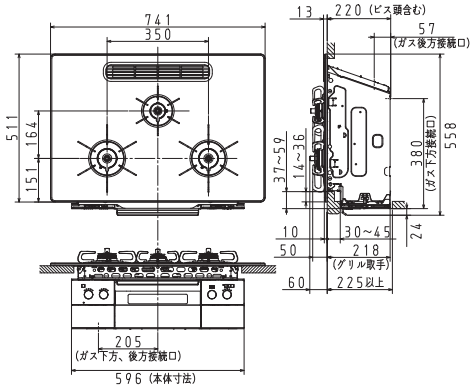
| | | | | | | | | | | | | | | |
|-----------------------|------------------|------------------|------------------|------------------|------------------|------------------|------------------|------------------|------------------|------------------|------------------|------------------|------------------|---|
| PCN-1 | PCN-1 | PCN-1 | PCN-1 | PCN-1 | PCN-1 | PCN-1 | PCN-1 | - | - | - | - | - | - | |
| PGDL-50/ PGDA-42BM | PGDL-50 | PGDL-50 | PGDL-50 | PGDL-50 | PGDL-50 | PGDL-50 | PGDL-50 | -/-/- | -/-/- | -/-/- | -/-/- | -/-/- | -/-/- | |
| PRN-32 PRN-52 | PRN-32 PRN-52 | PRN-32 PRN-52 | PRN-32 PRN-52 | PRN-32 PRN-52 | PRN-32 PRN-52 | PRN-32 PRN-52 | PRN-32 PRN-52 | PRN-32 PRN-52 | - | - | - | - | - | |
| ●(同梱) | ●(同梱) | ●(同梱) | (別売) | (別売) | (別売) | (別売) | (別売) | (別売) | - | - | - | - | - | |
| ●(同梱) | (別売) | (別売) | (別売) | (別売) | (別売) | (別売) | (別売) | (別売) | - | - | - | - | - | |
| PFA-60 | PFA-75 | PFA-60 | PFA-75 | PFA-60 | - | - | - | - | - | - | - | - | - | |
| - | - | - | - | - | - | - | - | - | - | - | - | - | - | |
| 滑り低減ごとくセット E3 | 滑り低減ごとくセット E3 | 滑り低減ごとくセット E3 | 滑り低減ごとくセット E3 | 滑り低減ごとくセット E3 | 滑り低減ごとくセット E3 | 滑り低減ごとくセット E1 | 滑り低減ごとくセット E3 | 滑り低減ごとくセット E3 | 滑り低減ごとくセット E3 | 滑り低減ごとくセット E3 | 滑り低減ごとくセット E2 | 滑り低減ごとくセット E2 | 滑り低減ごとくセット E2 | - |

DATA

寸法図

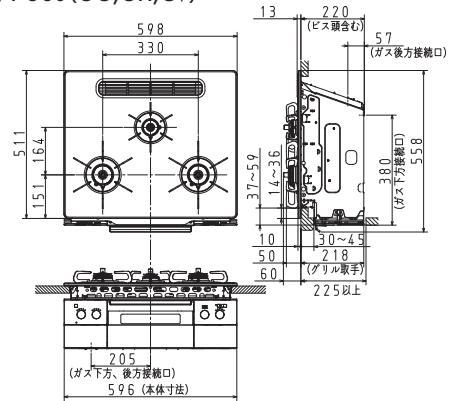
●サイズなどをよくご確認のうえお選びください。

PD-963WT-U75 (GG, GH, CV)



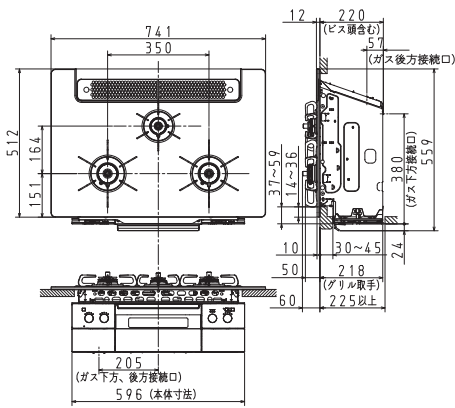
本図面はPD-963WT-U75GH

PD-963WT-U60 (GG, GH, CV)

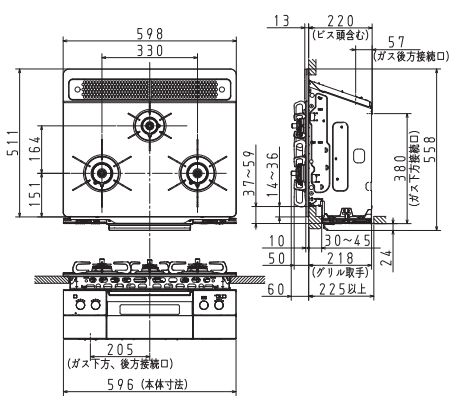


本図面はPD-963WT-60GH

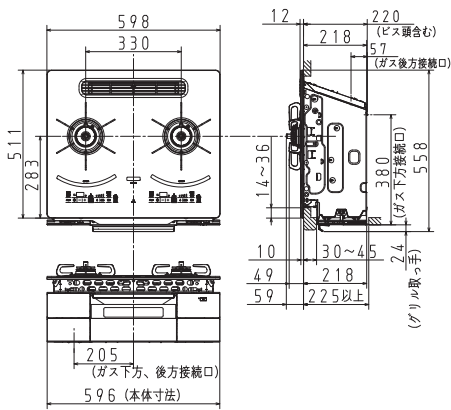
PD-963WT-75GH



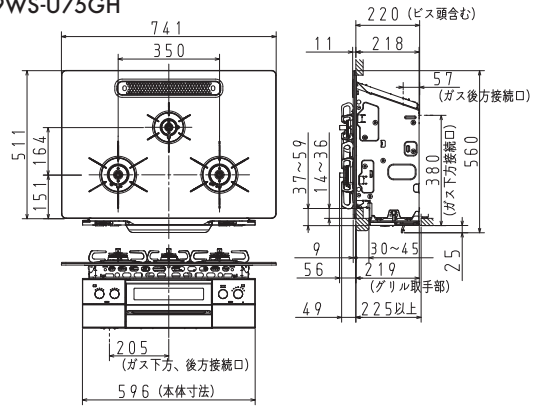
PD-963WT-60GH



PD-293WT-U60GQ

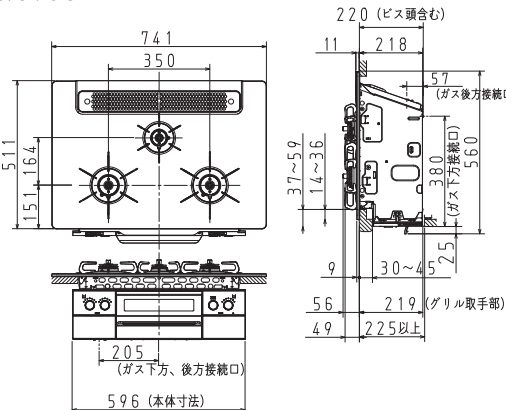


PD-893WT-U75GH, PD-893WS-U75 (GH, GP)
PD-829WS-U75GH



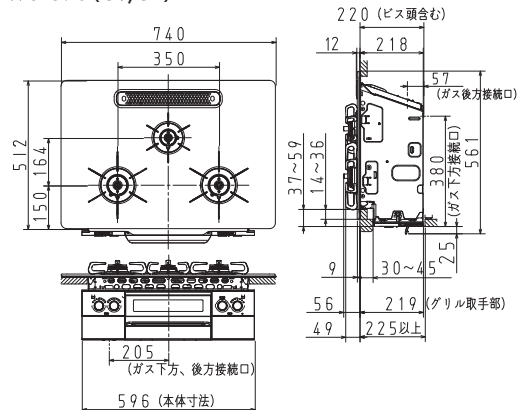
本図面はPD-893WT-U75GH

PD-893WS-75GH



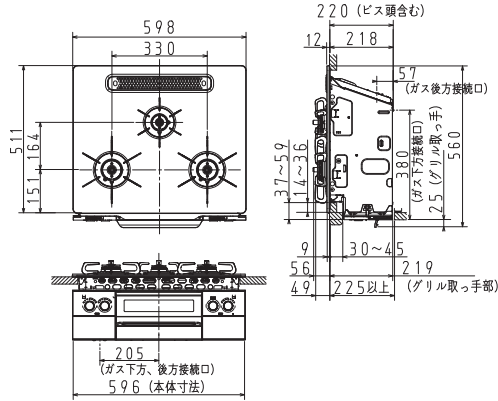
本図面はPD-893WS-75GH

PD-893WS-U75 (CV, CK)



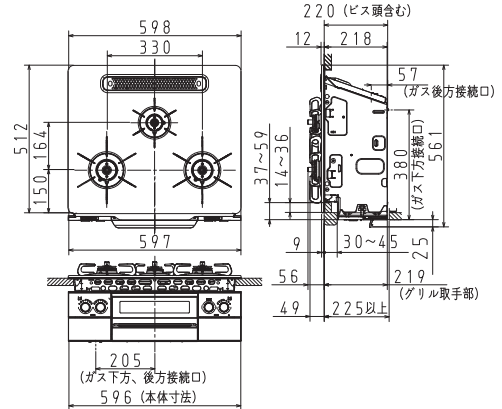
本図面はPD-893WS-U75CV

PD-893WT-U60GH、PD-893WS-U60(GH,GP)



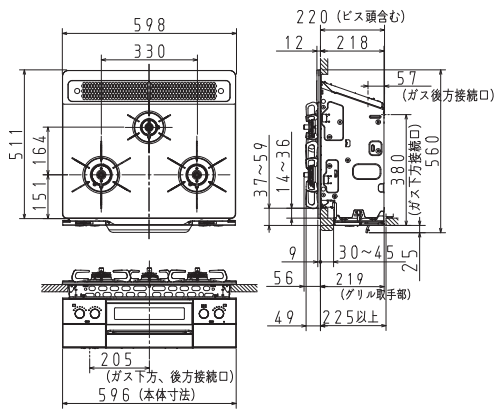
本図面はPD-893WT-U60GH

PD-893WS-U60(CV,CK)



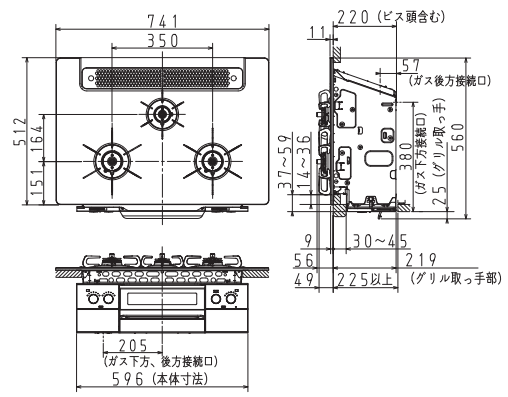
本図面はPD-893WS-U60CV

PD-893WS-60GH、PD-829WS-60GH、PD-829W-60GZ

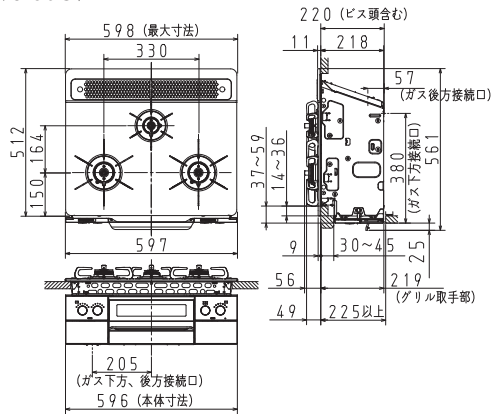


本図面はPD-893WS-60GH

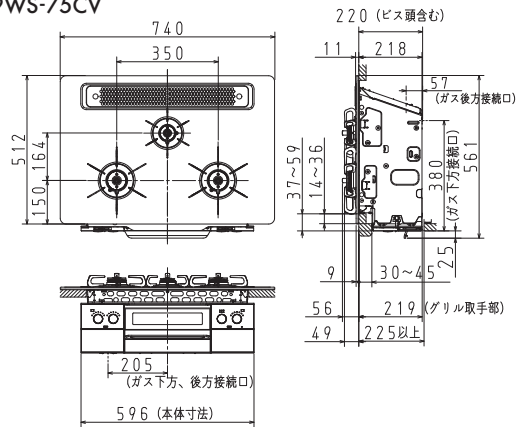
PD-829W-75GZ



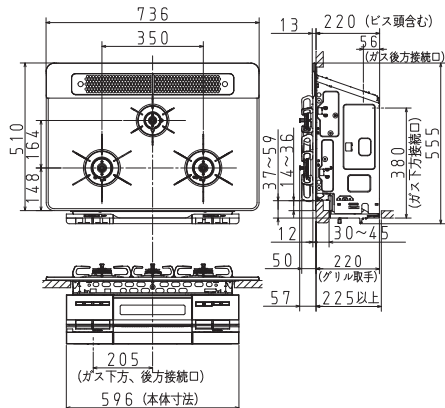
PD-829WS-60CV



PD-829WS-75CV

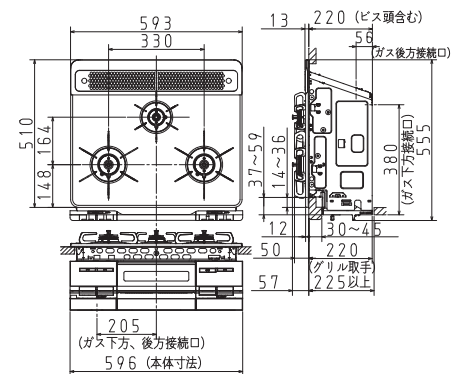


PD-733WS-75(CK,CV)



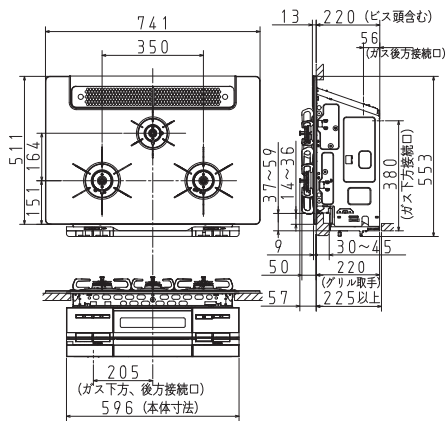
本図面はPD-733WS-75CK

PD-733WS-60(CK,CV)

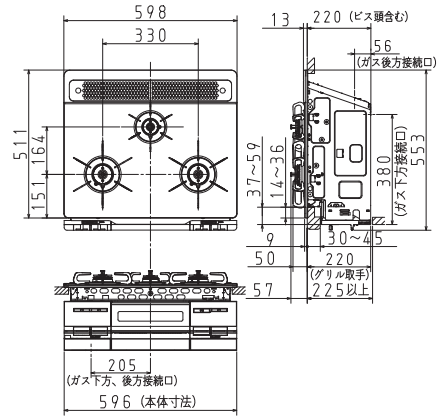


本図面はPD-733WS-60CK

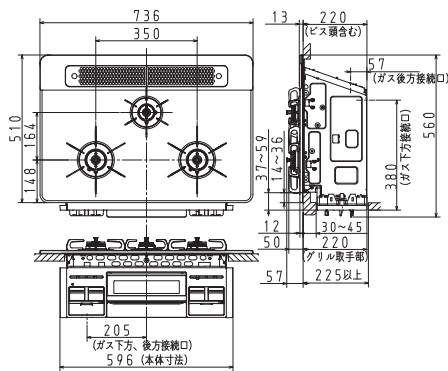
PD-733WS-75GH, PD-733W-75GZ



PD-733WS-60GH, PD-733W-60GZ

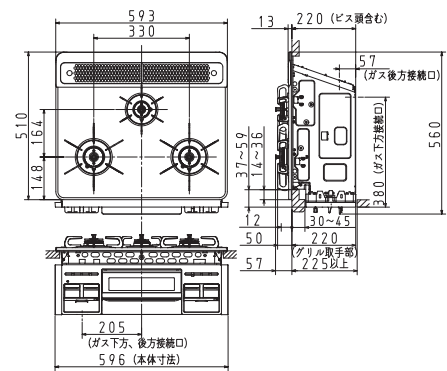


PD-509WS-75 (CV,CK)



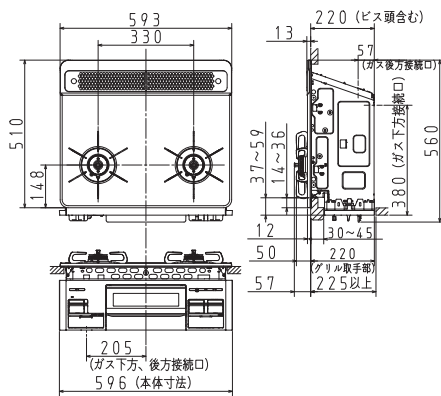
本図面はPD-509WS-75CV

PD-509WS-60 (CV,CK)



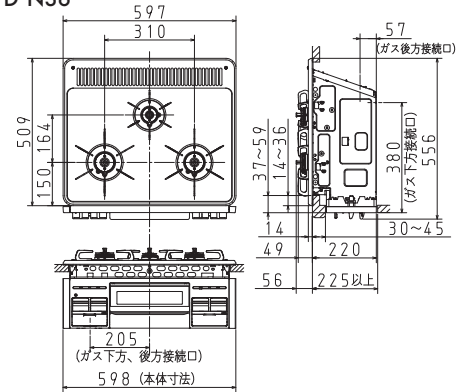
本図面はPD-509WS-75CV

PD-200WS-60 (CV,CK)



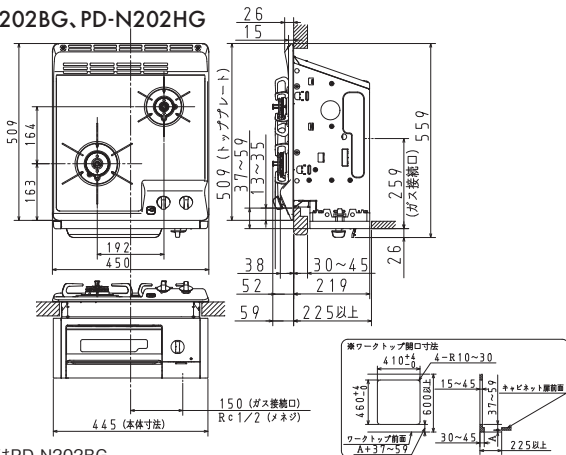
本図面はPD-200WS-60CV

PD-N36WS, PD-N36AS,
PD-N36S, PD-N36



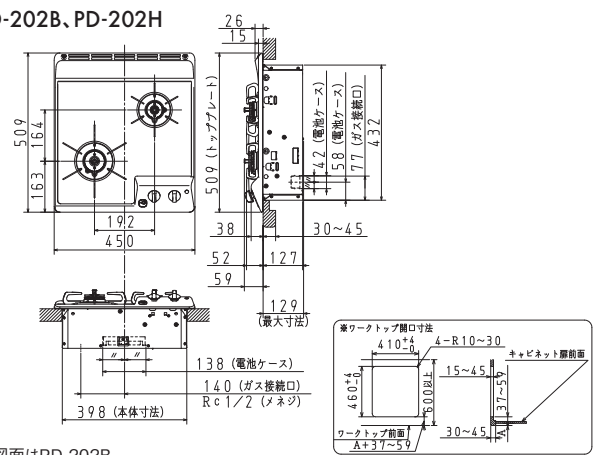
本図面はPD-N36WS

PD-N202BG, PD-N202HG



本図面はPD-N202BG

PD-202B, PD-202H



本図面はPD-202B

VRATタイプ

イラストは左排気の場合です。

※右排気の場合、排気位置は左右対称位置になります。

電源コード長さ1.3m。

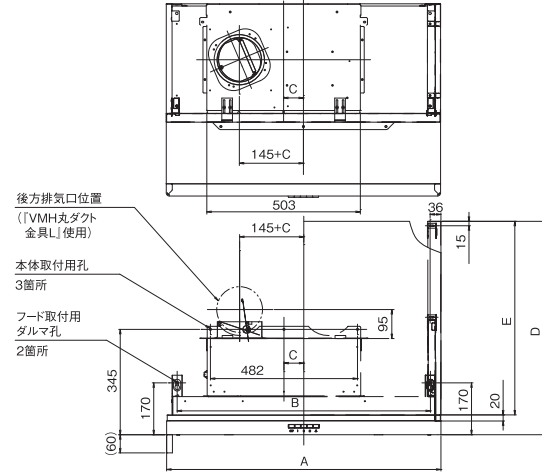
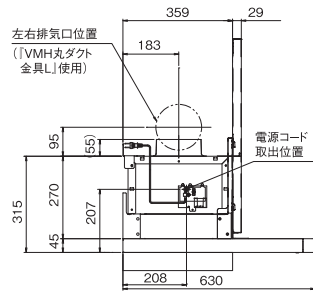
実際の排気用接続部品の開口部寸法はφ148です。

■A、B、C寸法

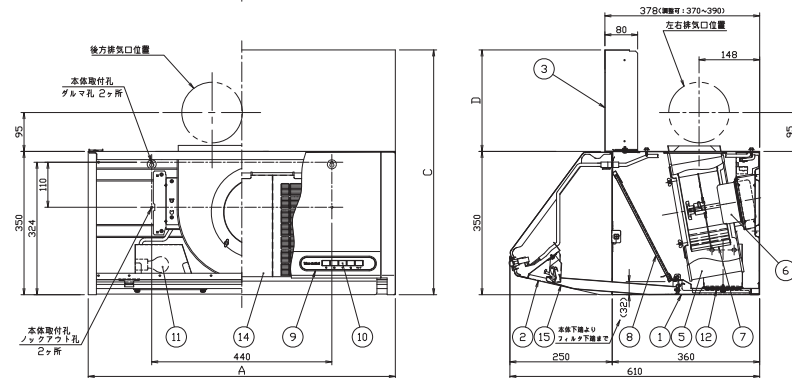
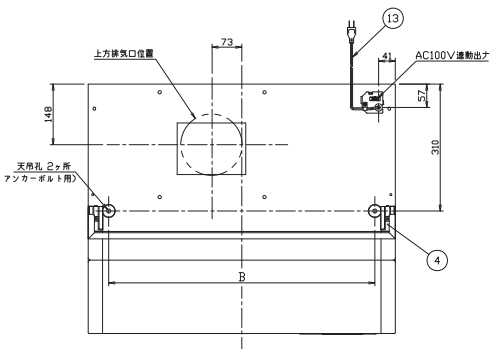
| 間口 | 60間口 | 75間口 | 90間口 |
|----|------|------|------|
| A | 600 | 750 | 900 |
| B | 530 | 680 | 830 |
| C | 0 | 65 | 65 |

■D、E寸法

| 製品高さ | H640 | H700 |
|------|------|------|
| D | 640 | 700 |
| E | 575 | 635 |



VUSタイプ



◎ 基本性能値

| 定格電圧 | 選調 | 定格消費電力(Hz) | 消費電力(W) | 最大風量(m³/h) | 騒音(dB) |
|------|----|------------|---------|------------|--------|
| 100V | 強 | 50 | 87 | 600 | 43 |
| | | 60 | 97 | 565 | 42 |
| | 中 | 50 | 58 | 325 | 31 |
| | | 60 | 57 | 300 | 30 |
| | 弱 | 50 | 45 | 220 | 27 |
| | | 60 | 42 | 210 | 27 |

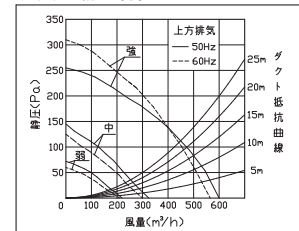
◆A・B寸法表

| 間口 | W600 | W750 | W900 |
|----|------|------|------|
| A | 600 | 750 | 900 |
| B | 500 | 650 | 800 |

◆C・D寸法表

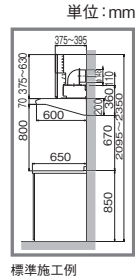
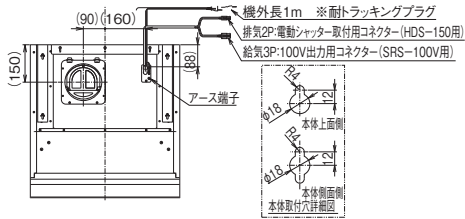
| 高さ | H600 | H645 | H700 |
|----|------|------|------|
| C | 600 | 645 | 700 |
| D | 250 | 295 | 350 |

◎ 風量-静圧特性



EWR-3R-APタイプ

◎ 製品寸法図

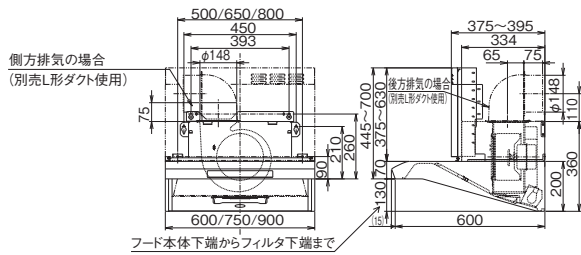
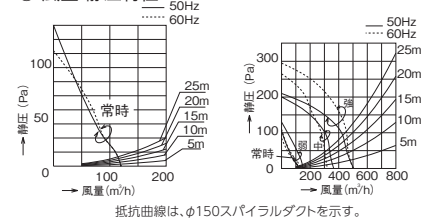


◎ 基本性能値

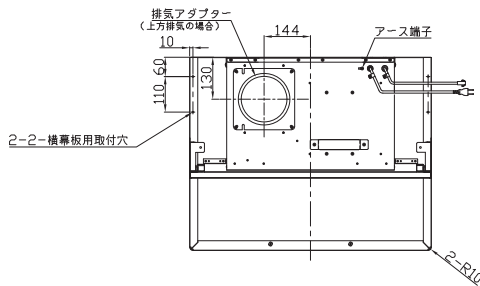
| 機種名 | 定格電圧 (V) | ノッチ | 周波数 (Hz) | 消費電力 (W) | 風量 (m³/h) | 騒音 (dB) | 製品質量 (kg) |
|--------------|----------|-----|----------|----------|-----------|---------|-----------|
| EWR-3R-AP601 | 100 | 強 | 50 | 100 | 510 | 420 | 49 |
| | | | 60 | 120 | 500 | 450 | 48 |
| | | | 50 | 65 | 365 | — | 42 |
| EWR-3R-AP751 | 100 | 中 | 60 | 70 | 320 | — | 38 |
| | | | 50 | 26 | 150 | — | 22 |
| | | | 60 | 25 | 135 | — | 20 |
| EWR-3R-AP901 | 100 | 弱 | 50 | 19 | 120 | — | 19 |
| | | | 60 | 20 | 120 | — | 19 |

※NECフォーマット

◎ 風量-静圧特性

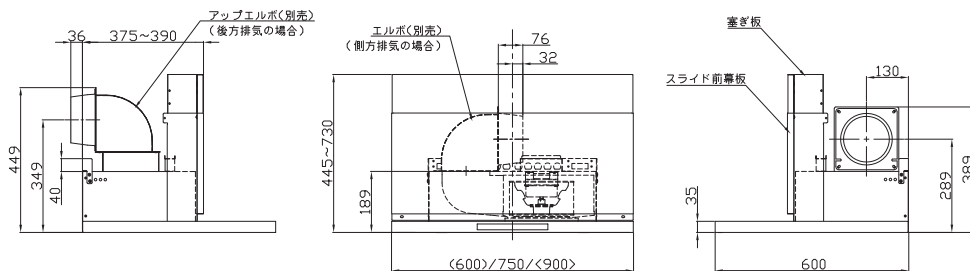


WNBS-Hタイプ

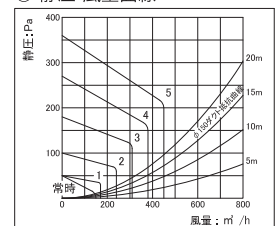


◎ 基本性能値

| | | | | | |
|-----------|----------------|-----|-----|-----|---------|
| 入力電圧 (V) | 100 | | | | |
| 周波数 (Hz) | 50/60 | | | | |
| 風量調節 | 5 | 4 | 3 | 2 | 1 常時 |
| 消費電力 (W) | 28 | 18 | 12 | 6 | 4 3 |
| 風量 (m³/h) | 450 | 380 | 310 | 240 | 170 150 |
| 騒音 (dB) | 45 | 42 | 37 | 30 | 25 25 |
| 質量 (kg) | 15/17/19 | | | | |
| 時間定格 | 連続 | | | | |
| 電動機定格 | 8極DCブラシレスモータ | | | | |
| 電動機絶縁種別 | E種 | | | | |
| 巻線温度上昇 | 75K以下 | | | | |
| 基準周囲温度 | -5~40℃ | | | | |
| 絶縁抵抗 | 1MΩ以上 (DC500V) | | | | |
| 耐電圧 | AC1000V 1分間 | | | | |

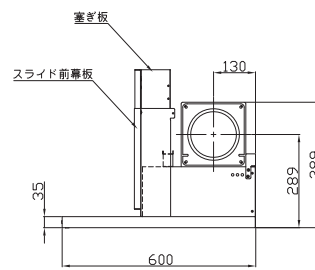
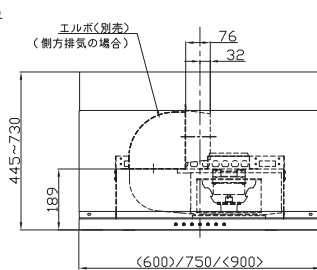
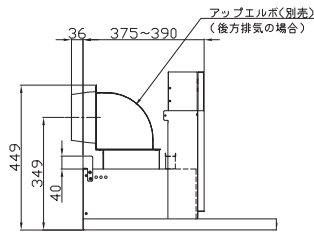
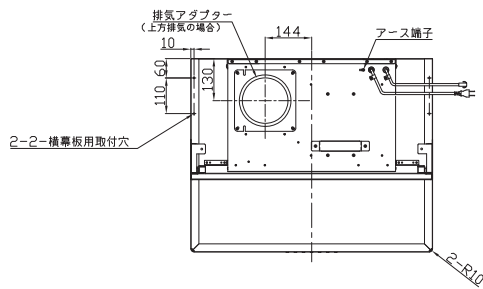


◎ 静圧-風量曲線



※図は左排気 (右排気の場合、左右対称位置になります。)

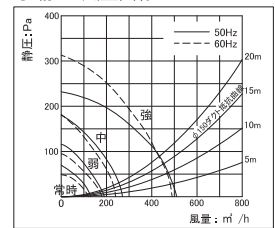
WNBS-Yタイプ



◎ 基本性能値

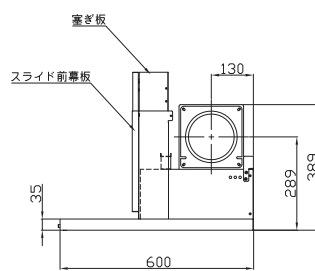
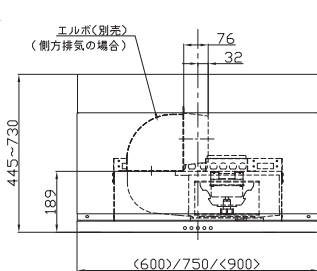
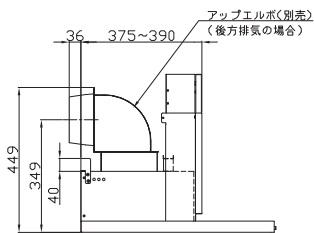
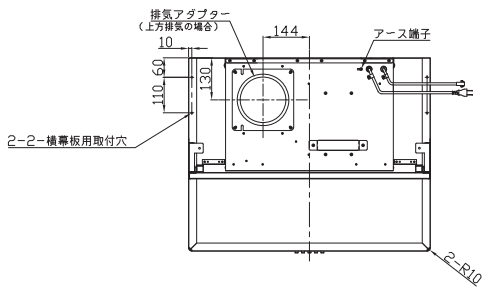
| | | | | |
|------------------------|----------------|---------|---------|---------|
| 入力電圧 (V) | 100 | | | |
| 周波数 (Hz) | 50/60 | | | |
| 風量調節 | 強 | 中 | 弱 | 常時 |
| 消費電力 (W) | 93/99 | 40/41 | 28/29 | 20/20 |
| 風量 (m ³ /h) | 510/490 | 270/240 | 190/180 | 130/120 |
| 騒音 (dB) | 48/47 | 33/33 | 25/24 | 19/19 |
| 質量 (kg) | 15/17/19 | | | |
| 時間定格 | 連続 | | | |
| 電動機定格 | 4極コンデンサー誘導 | | | |
| 電動機絶縁種別 | E種 | | | |
| 巻線温度上昇 | 75K以下 | | | |
| 基準周囲温度 | -5~40℃ | | | |
| 絶縁抵抗 | 1MΩ以上 (DC500V) | | | |
| 耐電圧 | AC1000V 1分間 | | | |

◎ 静圧-風量曲線



※図は左排気 (右排気の場合、左右対称位置になります。)

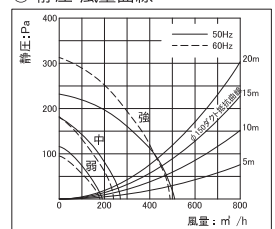
WNBS-Cタイプ



◎ 基本性能値

| | | | | |
|----------------------------|----------------|---------|---------|--|
| 入力電圧 (V) | 100 | | | |
| 周波数 (Hz) | 50/60 | | | |
| 風量調節 | 強 | 中 | 弱 | |
| 消費電力 (W) | 93/99 | 40/41 | 28/29 | |
| 風量 OPa (m ³ /h) | 510/490 | 270/240 | 190/180 | |
| 騒音 (dB) | 48/47 | 33/33 | 25/24 | |
| 質量 (kg) | 15/17/19 | | | |
| 時間定格 | 連続 | | | |
| 電動機定格 | 4極コンデンサー誘導 | | | |
| 電動機絶縁種別 | E種 | | | |
| 巻線温度上昇 | 75K以下 | | | |
| 基準周囲温度 | -5~40℃ | | | |
| 絶縁抵抗 | 1MΩ以上 (DC500V) | | | |
| 耐電圧 | AC1000V 1分間 | | | |

◎ 静圧-風量曲線



※図は左排気 (右排気の場合、左右対称位置になります。)

ガスコンロを安全にご使用いただくために。

ガスコンロは、設計上の標準使用期間を10年と算定しておりますので、製造年から10年を目安に、点検またはお取り替えをおすすめします。

ガスコンロを使用するときを気をつけていただきたいことや、つい“うっかり”してしまいがちなことをまとめました。

揚げものの調理中は、目を離さないようにしましょう。

キッチンを離れるときは、必ず消火を！

急な来客や電話などでキッチンを離れるときは、コンロやグリルの火を消すようにお願いします。調理中は、その場を離れないようにしてください。特に天ぷら油は短時間で燃え上がり火災にいたるおそれがあります。

揚げものの調理は必ずセンサー側で！

調理油過熱防止装置（センサー）のついているコンロをお使いの場合、揚げものは必ずセンサー側でご使用ください。（Siセンサーコンロの場合は全てのバーナーにセンサーがついています。）センサーが鍋底の温度を直接検知して、油の温度をチェックしています。また、センサーが正常に作動するために、鍋底の付着物（汚れなど）はきれいに取り除いてください。

◎センサーを絶対に取り外さないでください。
火災などの原因となり、大変危険です。

このマークがセンサーの目印です。



コンロの周りやグリルの排気口の上にモノを置かないようにしましょう。

つい、ちょっと置いてしまいがちな危険なモノにご注意！

ペットボトルや調理油などをコンロの周りに置くと火災の原因になります。また、スプレー缶やカセットコンロ用ボンベなどは、熱で缶内の圧が上がり、爆発するおそれがありますので、特にご注意ください。また、グリルの排気口もふさがないようにご注意ください。



吹きこぼれなどは、素早くふき取りましょう。

吹きこぼれなどは、濡れているうちに！

吹きこぼれなどがありましたら、濡れているうちにふき取ってください。その際は、やけどなどに十分ご注意ください。お手入れに使用された洗剤などは、残らないようによくふき取ってください。

コンロ内部に洗剤などが入らないように！

天板などをお手入れされる時は、内部に洗剤や水などが入らないようご注意ください。内部に洗剤や水などが入ると内部の部品を腐食させ故障や火災の原因となることがあります。



「ガスコンロを安全にご使用いただくために。」は、

第三者の有識者による「パンフレット作成検討委員会」からのご意見をいただきながら作成いたしました。

パンフレット作成検討委員会

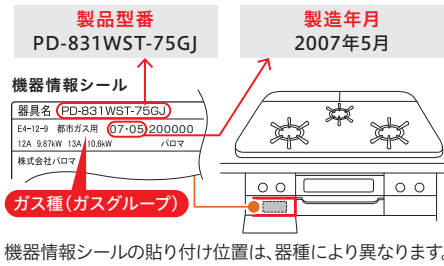
◎委員長／向殿 政男

明治大学名誉教授 元消費者庁事故情報分析タスクフォース座長

◎委員／名古屋 俊士 他3名

早稲田大学 理工学術院 教授

「製品型番」と「製造年月」の見方



コンロをお使いになるときは、窓を開けるなど必ず換気をしましょう。

きれいな空気で、楽しいクッキング！

コンロの火が正常に燃焼するためには、新鮮な空気が必要です。コンロをお使いになるときは、窓を開けるもしくは換気扇を回すなどして、必ず換気をしましょう。（換気が不十分な状態で使用すると、一酸化炭素（CO）中毒になるおそれがあります。）

冬は特にお気をつけください！

特に冬場など、ストーブなどで暖房している場合は、コンロの火がつきにくくなる場合がありますので、空気の入れ替えをお願いいたします。



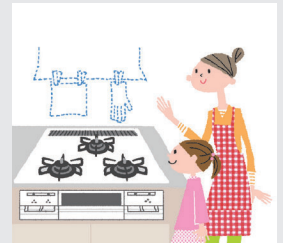
調理以外でのコンロのご使用は、絶対にやめましょう。

コンロは、乾燥機や暖房機ではありません！

キッチン手袋や濡れタオルを乾かしたり、寒いときに暖を取るためにコンロを使うのはやめてください。思わぬ火災の原因となります。

市販の補助具などを
使用しないでください！

メーカー指定以外の市販の補助具やアルミ箔製の汁受皿を使用されると不完全燃焼や異常燃焼のおそれがあります。（メーカー指定以外の補助具については、安全性の確認がされていないものがあります。）また、天板の変色の原因にもなります。



衣類などへの引火に気をつけましょう。

調理中の袖口などへの引火にお気をつけください！

長袖の服やパジャマなどゆったりした服で調理されているときに、気づかないうちに袖口に火がついてしまった、というケースがあります。大変危険ですので、調理中は気をつけてください。

◎特に、ご高齢の方はお気をつけください。

調理をするときは、
安全に配慮した服装で！

調理をするときには、安全に配慮したエプロンや衣類のご使用をお願いします。特に、袖口の広がったブラウスや和服の袖などには袖口用のバンドなどご利用いただくなど、安全への配慮をしてください。



| | | |
|--------|-------|-----------|
| 現場住所: | 邸名: | TEL: |
| 既設機種名: | メーカー: | 希望機種名: 色: |

既設フード寸法

レンジフードまわりのサイズ①～⑧を()mm部分にご記入ください。前幕板梁欠きの場合は⑫⑬⑭⑮をご記入ください。

① 製品幅
幅()mm

② 製品高さ
レンジフード上端から
レンジフード下端まで
()mm
※面材有:高さ()mm

③ 面材有:高さ
レンジフード上端から
面材上までの高さ
()mm

④ 製品奥行き
奥行き()mm

⑤ 離隔距離
レンジフード下端から
コンロの天板まで
()mm

正面 **側面** **吊戸棚**

⑧ 流し台奥行き
()mm

⑨ レンジフード取付状況

| | |
|------------------------------|------------------------------|
| 左側 | 右側 |
| <input type="checkbox"/> 吊戸棚 | <input type="checkbox"/> 吊戸棚 |
| <input type="checkbox"/> 壁 | <input type="checkbox"/> 壁 |
| <input type="checkbox"/> なし | <input type="checkbox"/> なし |

ダクト抜き方向

上方排気 後方排気(正面)
 左側方排気 右側方排気

プラグ(コンセント)の形状

平行2心 3心差込
 3心引掛 4心差込
 4心引掛
 コンセント移設工事
 その他()

※現調時に不明な点がございましたら現場状況、ダクト配管など撮影してください。

プロペラ換気扇

⑩ プロペラ枠の高さ
()mm

⑪ プロペラの中心からレンジフード下端まで
()mm

※P変換アタッチメント・PTK-25・PF-450・PFS-500のいずれかが必要です。

梁欠き対応

あり……………(梁位置:□左/□右)
 なし

| | |
|-----------------------|-----------------------------|
| ⑫ 梁幅 ()mm | ⑭ 梁幅 ()mm |
| ⑬ 梁高さ ()mm | ⑮ 梁下端から製品下端 ()mm |

※図は梁位置が左側の場合です。右側の場合は反転した箇所の数値をご記入ください。

参考 レンジフード対応表

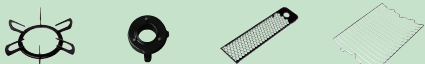
単位:(mm)

| 製品名 | ②製品高さ | ①プロペラの中心から製品下端までの必要距離 | | 横幕板が必要 | |
|---------------|--------------------|-----------------------|---------|--------|--------------------|
| | | 背面中央 | 側面 | ⑦吊戸奥行 | ⑥-②吊戸下端から製品下端までの距離 |
| VRAS・VRATタイプ | 475～725 | 495以上(410)※1 | | 359未満 | 45以上 |
| VUSタイプ | 600/700 | 445※1 | | 290未満 | 350以上 |
| EWRタイプ | 上側445～700 下側130 | 410以上※2 | 280以上※2 | 300未満 | 245以上 |
| WNBS-H/Y/Cタイプ | 445～730 | 290以上 | | 290未満 | 35以上 |

※1:ダクト(VMH丸ダクト金具L使用時)
※2:ダクト(TFD-15、AD560)・PTK-25使用時の寸法となります。
数値はフィルタ下部からの数値になります。
注)1:レンジフードは離隔距離800mmを基準に設計されています。
 取付位置を上げる→上げた分、背面下地処理が必要になる場合があります。
 取付位置を下げる→吊戸棚下端からレンジフード本体高さよりも下げる場合に横幕板もしくは横目隠し板が必要になります。



+01. 交換部品



700種以上の交換部品から対象のゴトクやバーナーキャップなどが、スムーズに探せます。

型番や関連する用語で
目的の部品を簡単に検索!
「型番ってどこで確認するの?」
そんな時に役立つ便利なガイドも。

交換部品を探す

例: PAK7P-R ラック

型番・部品コード・ファンクターから検索

① 型番の探し方 →



+02. 商品オプション

コンロやグリルを活用することでお料理がさらに楽しくなります。



+03. 家事サポートグッズ

キッチンに立つのがさらに楽しくなる
人気グッズを取りそろえています。



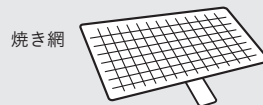
Si センサーコンロ

すべての方にもっと安心して、もっと便利に、もっと笑顔で料理を楽しんでいただくために、ガスコンロが進化しました。安心 (Safety)、便利 (Support)、笑顔 (Smile) を約束する、賢い (Intelligent) 温度センサーを全てのコンロに搭載した、進化したスマートなコンロです。

※温度センサーは調理油の過熱を防止します。なお、から焼きなどでなべの温度が急速に上昇すると、安全のため加熱中でも火力を自動で弱くすることがありますが、故障ではありません。

警告

- ・コンロバーナーでは、焼き網は使用しないでください。
※このコンロでは焼き網を使用しないでください。温度センサーが動き消火したり、トッププレートやゴトクの変色・変形の原因になります。
- ・グリルに指定以外の容器やプレートを入れて使用しないでください。
※一酸化炭素中毒や異常過熱のおそれがあります。



安心シール

パロマ“安心シール”のお知らせ

パロマはテーブルコンロとビルトインコンロに、お客さまにより安心してご使用いただけるよう“安心シール”を同梱しております。

製品作りの段階からご使用上の安全には細心の注意を払っておりますが、このシールはさらに安心してお使いいただけるよう、必要に応じてコンロに貼っていただくものです。

日頃お使いの方にはよくご存知のことばかりですが、お子さまやお年寄りの方など日頃使い慣れていない方のためにご活用いただければ幸いです。

■安心シール



■シール使用例



省エネ性マークについて

このマークは省エネ性(エネルギー消費効率及び省エネルギー基準達成率)を記載した場所を明示するものです。商品をお選びになる時のご参考にとさせていただきます。
「省エネルギー基準達成率」は、省エネ法に定められたコンロ部2006年度、グリル・オープン部2008年度の基準に対する達成率を示しています。達成率100%以上の場合は、マークをグリーンで、それ以外はオレンジで表示しています。

長年ご使用のガス機器の点検をぜひ!



- 時々ガスくさい ●コンロ、グリルなどが点火しにくい
 - その他の異常や故障がある
- 以上のような症状の時は、ガスの元栓を閉じ、故障や事故防止の為、必ず販売店に点検や修理をご相談ください。

安全に関するご注意

- ◎このカタログに記載の商品は一般家庭用です。
- ◎このカタログに掲載の商品は国内専用です。海外では使用できません。
- ◎地域によってガス種が異なります。ガス種を確認の上、お買い求めください。
- ◎ご使用前に「取扱説明書」をよく読んで正しくお使いください。取扱を誤りますと、火災・やけど・一酸化炭素中毒の原因になることがあります。
- ◎設置工事は、お買い上げの販売店、または専門業者にご依頼ください。工事に不備がありますと、事故の原因になることがあります。
- ◎料理材料によって調理方法の指定がある場合にはその指示に従って調理してください。食品の焼損や火災、やけど等の原因になることがあります。

●補修用性能部品の保有期間について

補修用性能部品は当製品製造打ち切り後、5年間保有しております。バーナーキャップ、ゴトク等が長年のご使用で傷んだ場合にはお買い求めください。お買い求めの際は、必ず銘板または機器情報シールの器具名をお知らせください。



インターネット
ホームページアドレス

<https://www.paloma.co.jp/>



●パロマ商品のお問い合わせ、ご用命は…

| 支店 | 連絡先 | 支店 | 連絡先 | 支店 | 連絡先 | 支店 | 連絡先 |
|-------|-------------------------------|--------|-----|---------|-------------------------------|------|--------------------------------|
| 北海道支店 | ☎(011)726-7281 (北海道業務センター) | 新潟支店 | | 南関東支店 | ☎(045)438-2860 (神奈川業務センター) | 大阪支店 | ☎(072)960-0674 (関西業務センター) |
| 東北支店 | ☎(022)237-5561 (東北業務センター) | 東京中央支店 | | 西関東支店 | ☎(053)5646-1860 (東京業務センター) | 兵庫支店 | |
| 北関東支店 | ☎(048)657-4851 (北関東業務センター) | 北東京支店 | | 神奈川中央支店 | | 中国支店 | ☎(082)262-9261 (中国四国業務センター) |
| | | 西東京支店 | | 北陸支店 | | 四国支店 | |
| | | 南東京支店 | | 静岡支店 | ☎(052)824-5101 (中部業務センター) | 九州支店 | ☎(092)472-0860 (九州業務センター) |
| | | 東関東支店 | | 東海支店 | | | |

お問い合わせに際して

このカタログの掲載内容は2024年4月現在のものです。
■本カタログに掲載の全商品の価格はメーカー希望小売価格です。■掲載の価格・仕様は変更する場合がありますのでご了承ください。
■商品の色は印刷上実際の商品とは多少異なる場合がありますのでご了承ください。■取付工事費・使用済み商品の引き取り費などは含まれておりません。

商品についてのお問い合わせ先

お客様相談室 ☎(052)824-5145
◎受付時間 / 平日9:00~18:00(土・日・祝日・弊社指定休日を除く)

修理についてのお問い合わせ先

パロマサービスコールセンター ☎0120-193-860
◎受付時間 / 24時間サービス受付

点検・所有者登録についてのお問い合わせ先

パロマお客さまセンター ☎0120-378-860
◎受付時間 / 平日9:00~17:00(土・日・祝日・弊社指定休日を除く)

※電話番号のお掛け間違いにご注意ください
電話番号をよく確かめの上、お掛け間違いのないようお願い申し上げます。

