

レンジフード(ソフトオープン機能付)整流板の脱着方法について

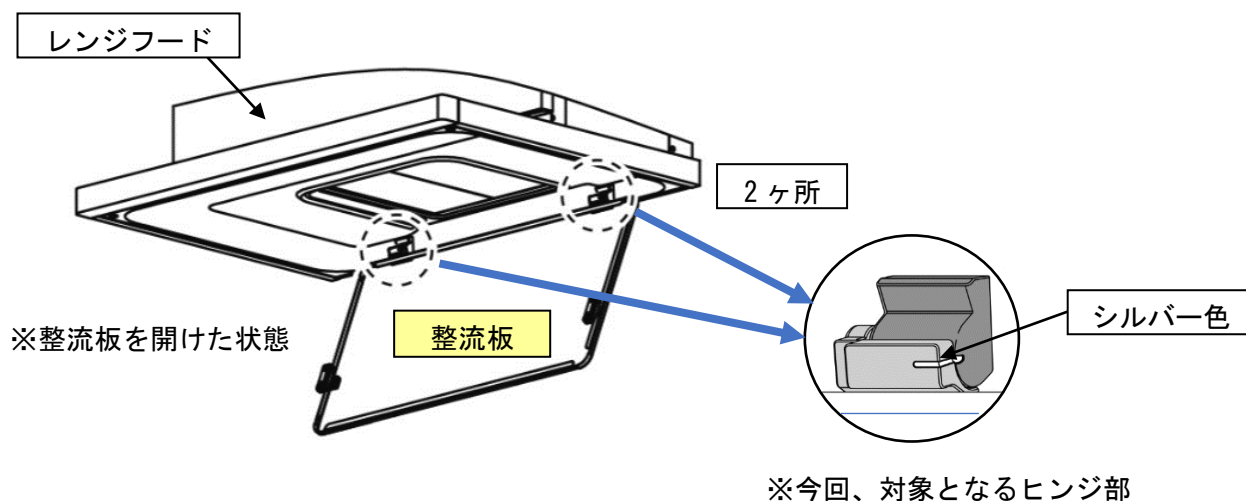
弊社がタカラスタANDARD社から OEM 供給を受け販売しておりますレンジフードについて、レンジフードには捕集性能を向上させる目的で、「整流板」と称するホーローパネルが装備されています。

この「整流板」はお手入れの際に脱着可能ですが、脱着を正しく行わないと「整流板」の脱落につながります。つきましては以下の説明を参照の上、正しい脱着を行っていただくよう、よろしくお願いいたします。

【対象製品】

整流板を取り付けするヒンジ部のカラーがシルバー色の製品

(オレンジ色ヒンジの製品につきましては、対象外となります。)



レンジフード 整流板の取扱いについて

レンジフードの取扱説明書もあわせてご覧ください。

⚠ 注意

- 整流板は、調理中にさわらないこと。
- 調理後は整流板が熱くなっている可能性があるため、しばらく時間をおき、冷ましてから取扱うこと。
- 整流板を取扱う際は、加熱機器の上にもものを置かないこと。
- 整流板は重量があるため、取扱う際は両手でしっかり持つこと。
- 整流板を取扱う際は、無理な力を加えないこと。
- お手入れの際は、ゴム手袋などを着用すること。

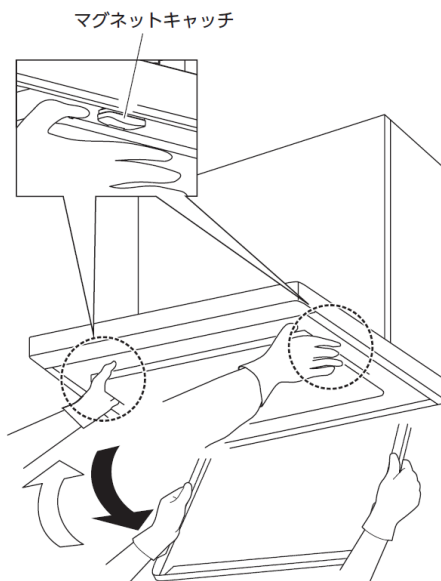
整流板の開けかた・閉めかた

開けかた

- 1 図のように、整流板を両手でしっかり持つ
- 2 整流板をさげて、整流板のマグネットキャッチをレンジフード内側からはずす
- 3 そのまま整流板をゆっくりさげる

閉めかた

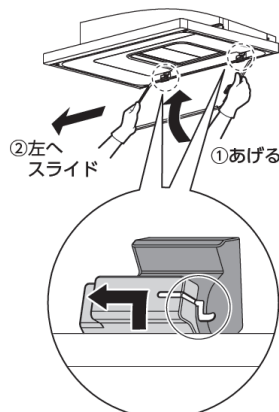
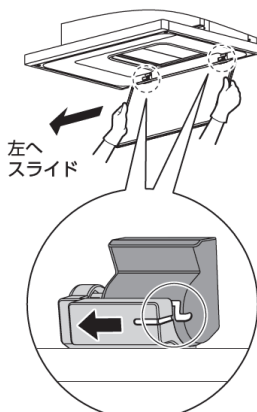
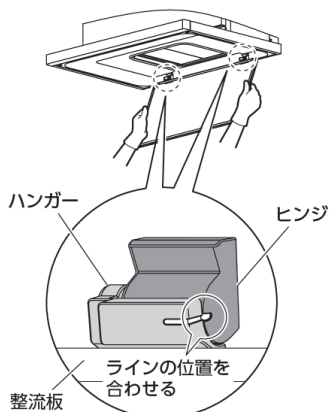
- 1 整流板を両手でしっかり持ち、ゆっくり持ち上げて、整流板のマグネットキャッチをレンジフード内側に吸着させる



整流板の取りはずし・取付け

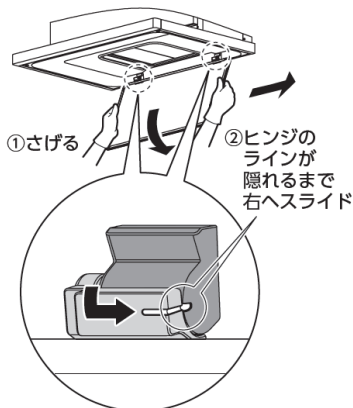
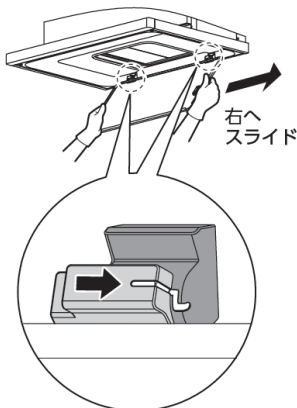
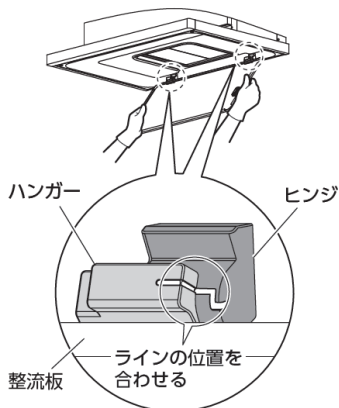
取りはずしかた

- 1 整流板を両手でしっかり持ちながら上下に動かし、ハンガーとヒンジのラインの位置を合わせる
- 2 整流板を向かって左へスライドさせる
- 3 整流板をあげて取りはずす
整流板を落下させないように両手でしっかり持ってください。

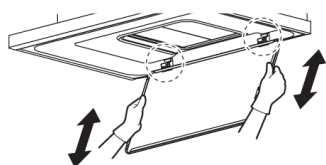


取付けかた

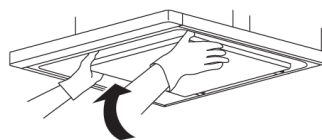
- 1 整流板を両手でしっかり持ち、左右のハンガーを対応するヒンジに押し付けるようにしながら、ヒンジのラインと位置を合わせる
- 2 そのまま整流板を向かって右へスライドさせる
- 3 右に突き当たったら整流板を少しさげ(①)、ヒンジのラインがハンガーで隠れるまで右へスライドさせる(②)



4 整流板を両手でしっかり持ち、軽く力を加えて、ハンガーとヒンジが、左右ともはずれないことを確認する



5 整流板をゆっくり閉める



お客様のお問い合わせ窓口

パロマお客様相談室

052-824-5145

受付時間: 平日 9:00~18:00 ※電話番号をお間違えのない様、ご注意ください。